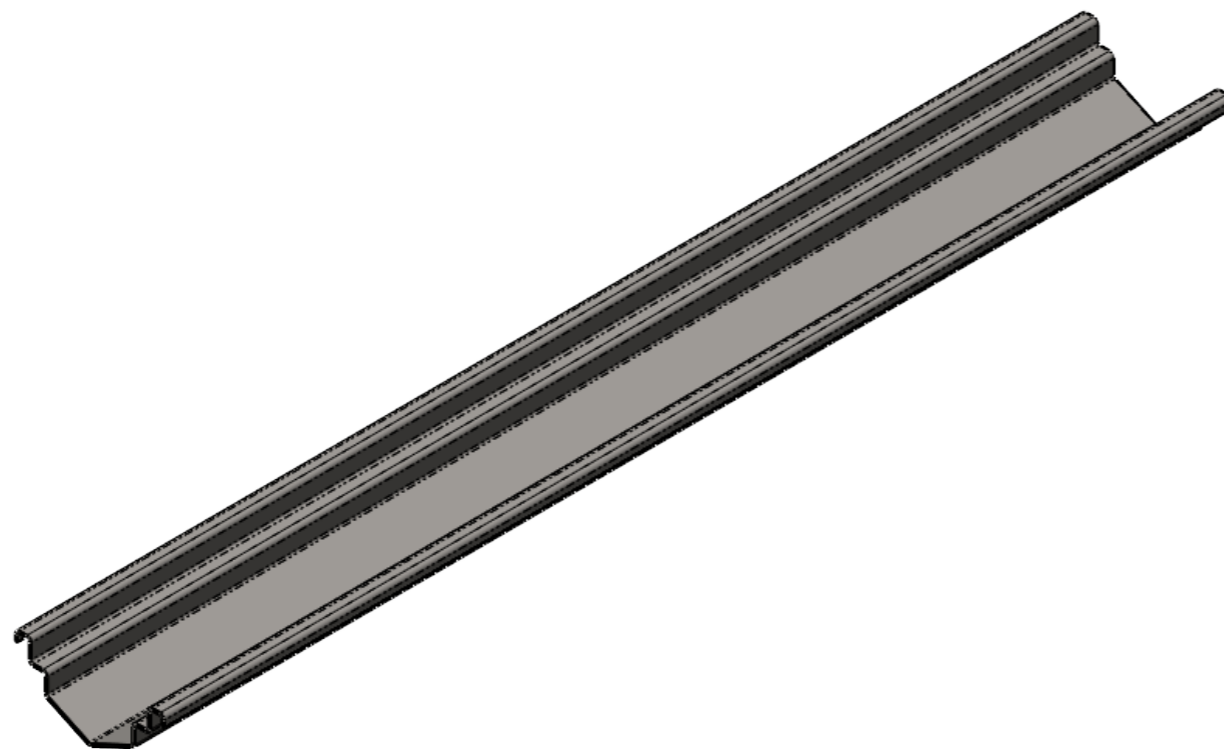
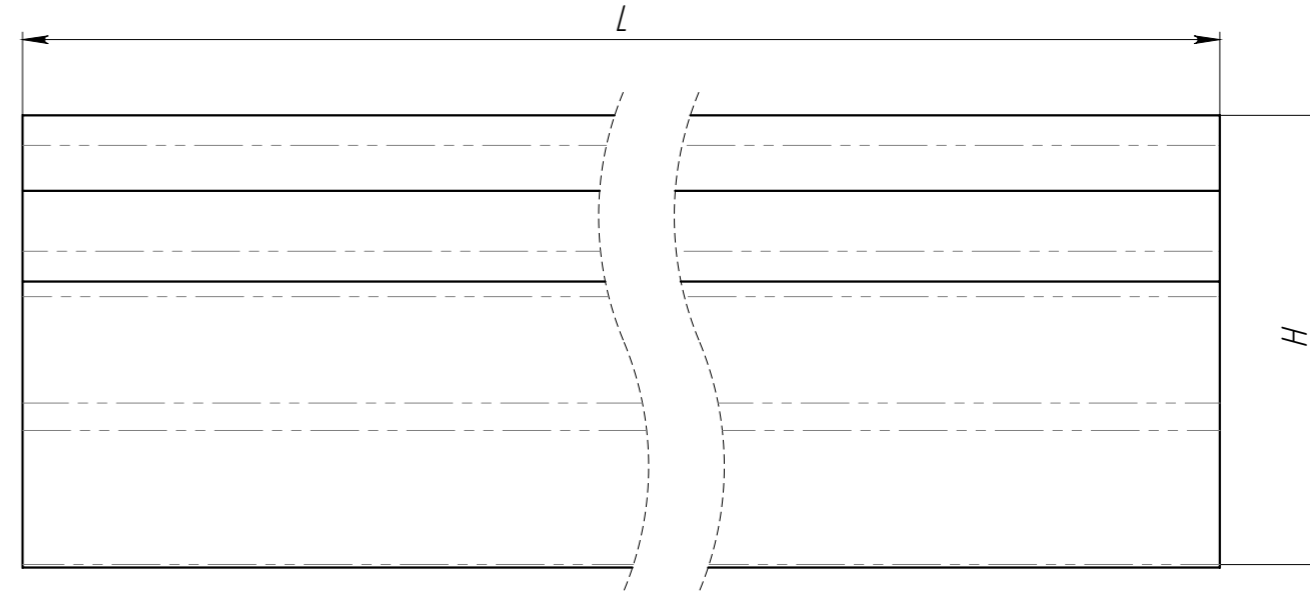
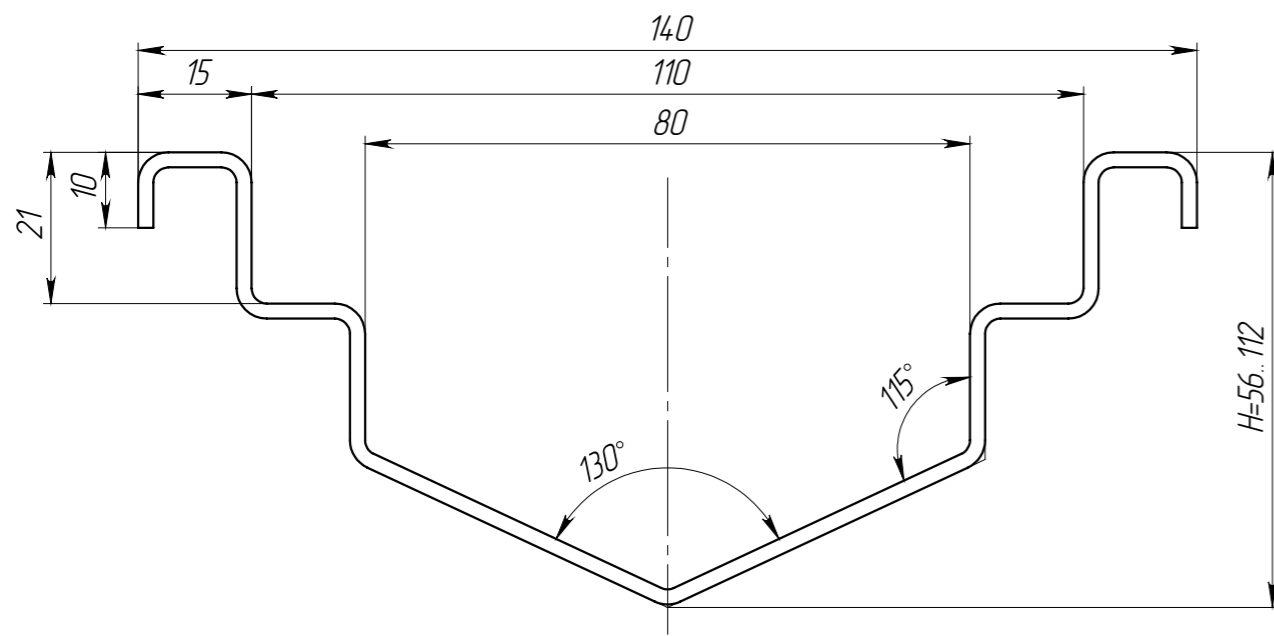


ЛВ-80.140.150-НС

√125 (√)



- * - Размеры для справок;
- Неуказанные предельные отклонения размеров $H14, h14, \pm \frac{IT14}{2}$;
- Общие допуски формы и расположения - ГОСТ 30893.2-L;
- Заусенцы снять, острые кромки притупить.
- ** - масса лотка длиной 1 м, минимальной высоты профиля.

					Арт. 512.08.01-М			
					ЛВ-80.140.150-НС			
Изм	Лист	№ документа	Подп.	Дата	Лоток водоотводный Евро 80 Спецпрофиль	Лит.	Масса	Масштаб
Разраб.	Хохлов В.Э.			27.03.2023				1:1
Проб.								
Т. контр.	Устинов П.В.					Лист 1	Листов 3	
Н. контр.	Костюшин К.В.				08X18H10 (AISI 304)			
Утв.	Норощьян М.В.							

Перв. примен.

Справ. №

Подп. и дата

Изм. № дудл.

Взам изм.

Подп. и дата

Изм. № подл.