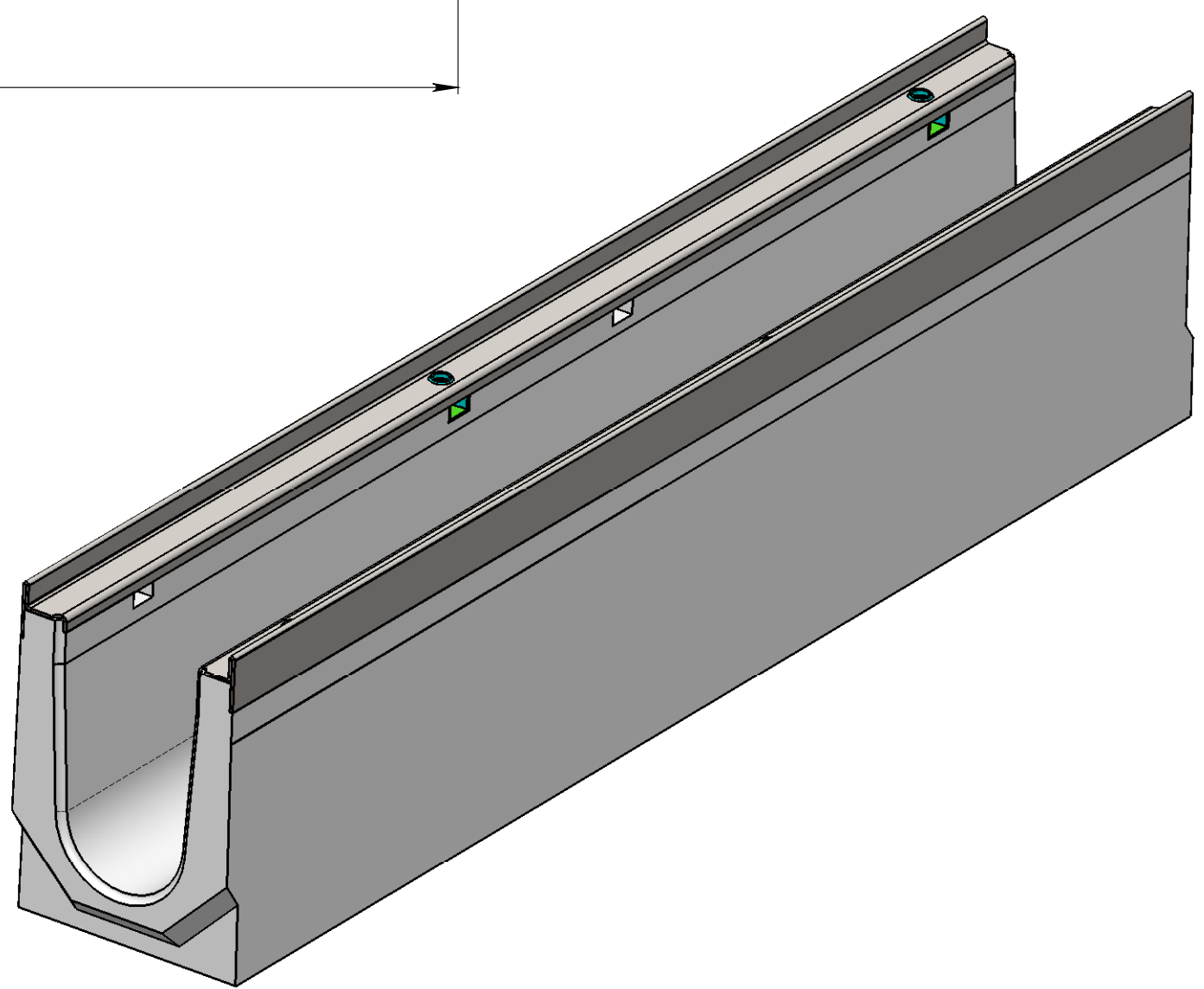
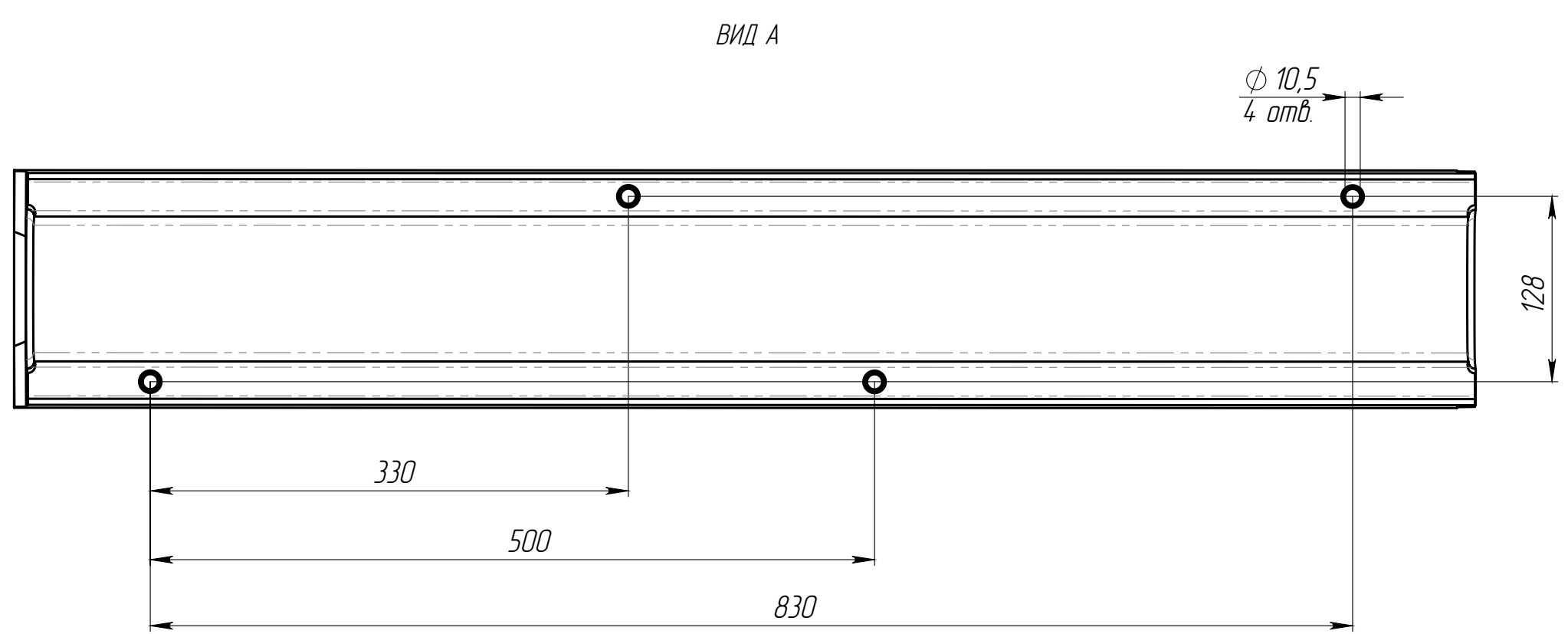
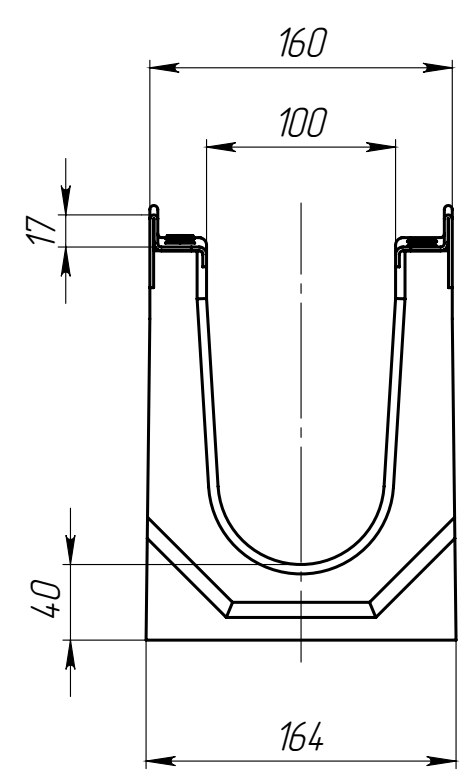
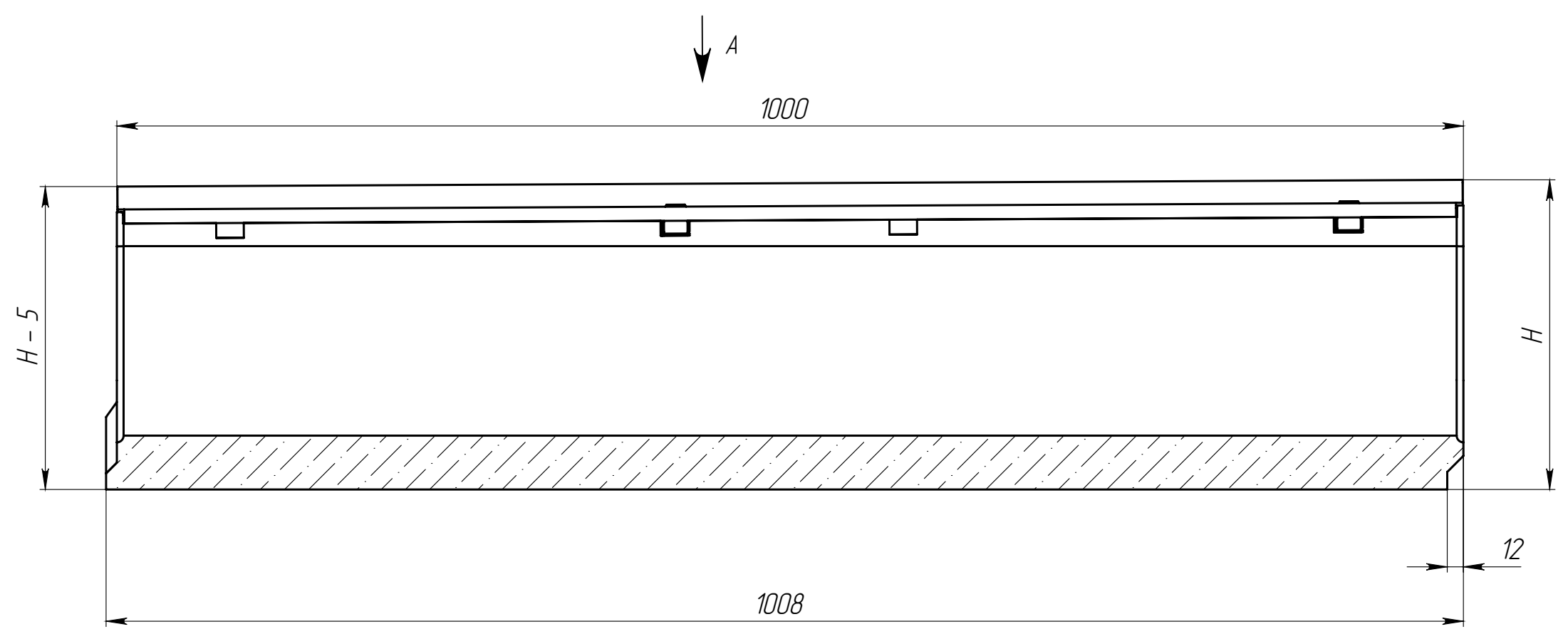


Перв. примен.
 Справ. №
 Подп. и дата
 Инв. № дубл.
 Взам. инв.
 Подп. и дата
 Инв. № подл.



Артикул	Обозначение	Н, мм	Масса, кг	Объем бетона м.куб.
40671/01	ЛВ-10.16.23-Б-У01	230	45,04	0,0185
40671/02	ЛВ-10.16.23-Б-У02	225	44,36	0,0182
40671/03	ЛВ-10.16.23-Б-У03	220	43,68	0,0179
40671/04	ЛВ-10.16.23-Б-У04	215	43,00	0,0176
40071/01	ЛВ-10.16.21-Б-У01	210	42,16	0,0173
40071/02	ЛВ-10.16.21-Б-У02	205	41,47	0,0170
40071/03	ЛВ-10.16.21-Б-У03	200	40,79	0,0167
40071/04	ЛВ-10.16.21-Б-У04	195	40,11	0,0164
40071/05	ЛВ-10.16.21-Б-У05	190	39,42	0,0161
40071/06	ЛВ-10.16.21-Б-У06	185	38,74	0,0158
40071/07	ЛВ-10.16.21-Б-У07	180	38,06	0,0155
40071/08	ЛВ-10.16.21-Б-У08	175	37,38	0,0152
40071/09	ЛВ-10.16.21-Б-У09	170	36,69	0,0149
40071/10	ЛВ-10.16.21-Б-У10	165	36,01	0,0146
40071/11	ЛВ-10.16.21-Б-У11	160	34,96	0,0142
40071/12	ЛВ-10.16.21-Б-У12	155	34,19	0,0138
40071/13	ЛВ-10.16.21-Б-У13	150	33,43	0,0135
40071/14	ЛВ-10.16.21-Б-У14	145	32,66	0,0132
40071/15	ЛВ-10.16.21-Б-У15	140	31,90	0,0128
40071/16	ЛВ-10.16.21-Б-У16	135	31,13	0,0125
40071/17	ЛВ-10.16.21-Б-У17	130	30,37	0,0121
40071/18	ЛВ-10.16.21-Б-У18	125	29,60	0,0118

Допустимое отклонение фактической массы от номинальной может составлять до 10%

				Арт.			
Изм.	Лист	№ документа	Подп.	Дата	Лит	Масса	Масштаб
				24.10.14			1:4
Разраб.	Сметанников Д.П.						
Пров.	Полежаев А.В.						
Т. контр.	Стахиевич А.А.						
Н. контр.	Лебедева Е.А.						
Утв.	Седова Е.А.						
Лоток водоотводный Бетон В35 СТО 72566411-102-2012					Лист	Листов 1	