

Перв. примен.

Справ. №

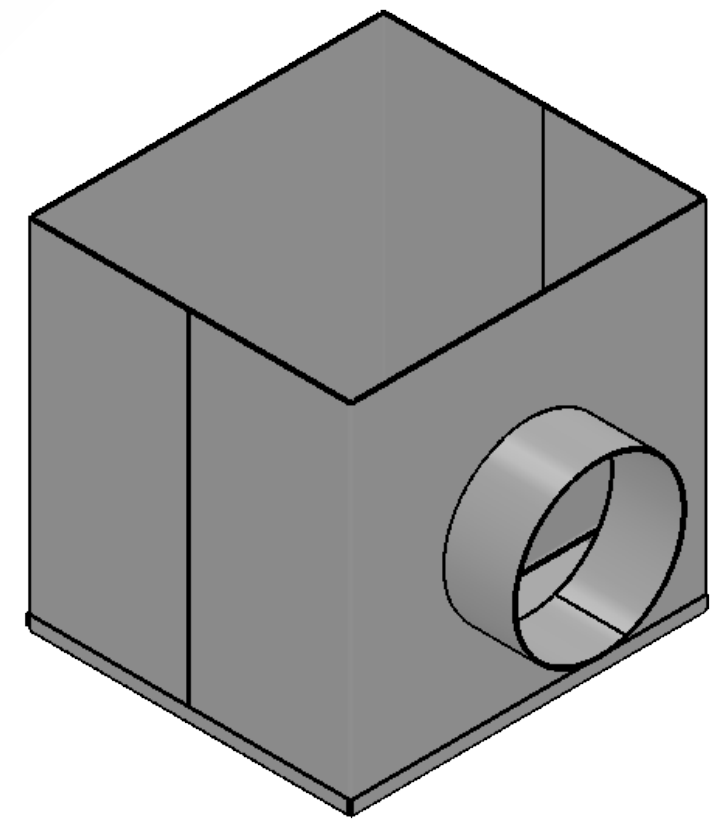
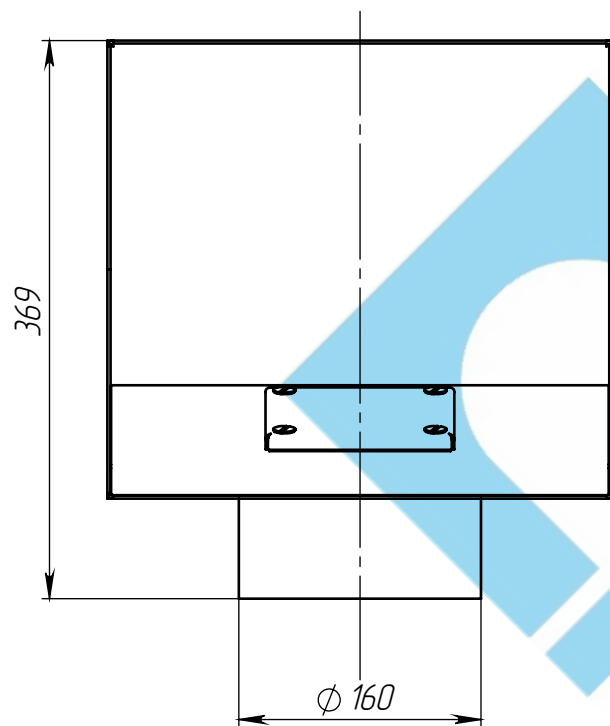
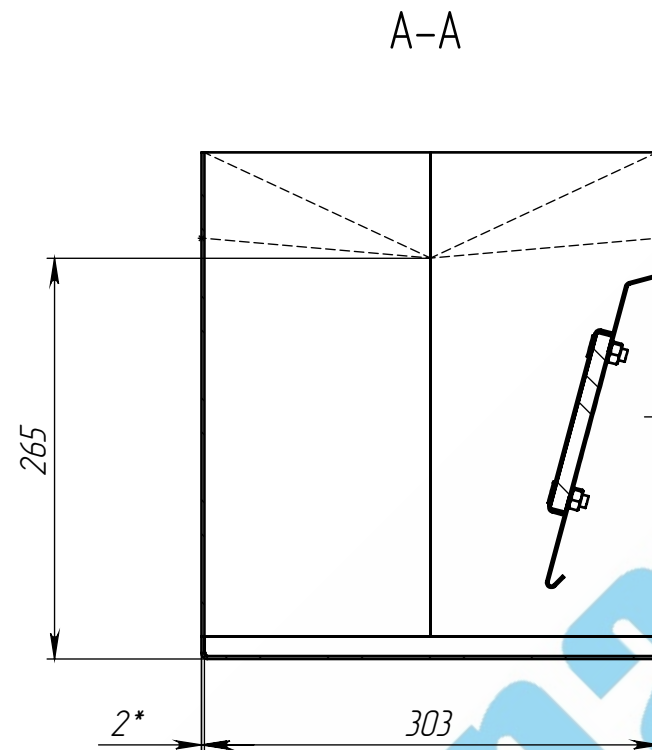
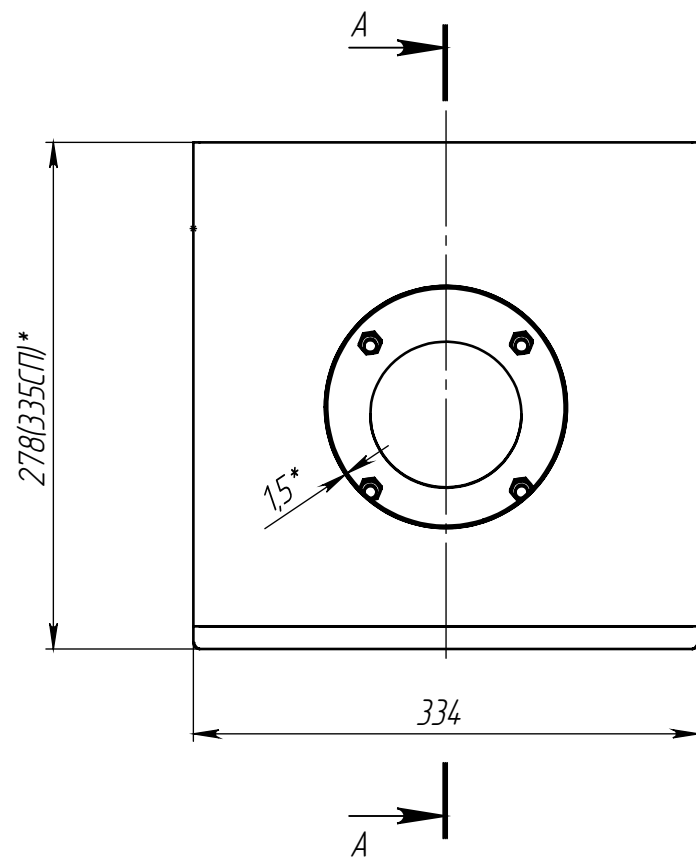
Подп. и дата

Изм. № дудл.

Взам. инв.

Подп. и дата

Изм. № подл.



- \* - Размер для справок
- Неуказанные предельные отклонения размеров Н14, н14,  $\pm \frac{IT14}{2}$
- Сварные швы выполнять по ГОСТ 5264-80.
- Производитель оставляет за собой право без уведомления потребителя вносить изменения в конструкцию изделий для улучшения их технологических и эксплуатационных параметров.

					Арм. 539.15.21-М		
					ТП-334.303.265-160-НС.000 СБ		
					Трапопрямок квадратный с горизонтальным выпуском Ду150мм Сборочный чертеж		
Изм	Лист	№ документа	Подп.	Дата	Лит.	Масса	Масштаб
Разраб.	Гуров Н.Ю.			16.07.2018		9,86	1:5
Пров.	Конетцкий Д.Н.						
Т. контр	Сорокин Ю.В.				Лист 1	Листов 8	
Н. контр	Норошьян М.В.				08X18H10 (AISI 304)		
Утв.	Седова Е.А.						