

ЗВ/В-15.21.22-ПП

Перв. примен.

Справ. №

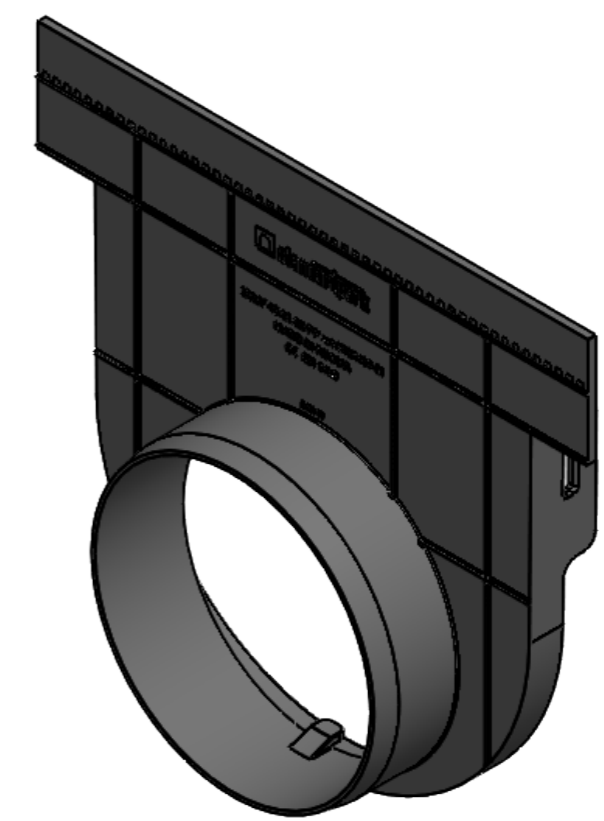
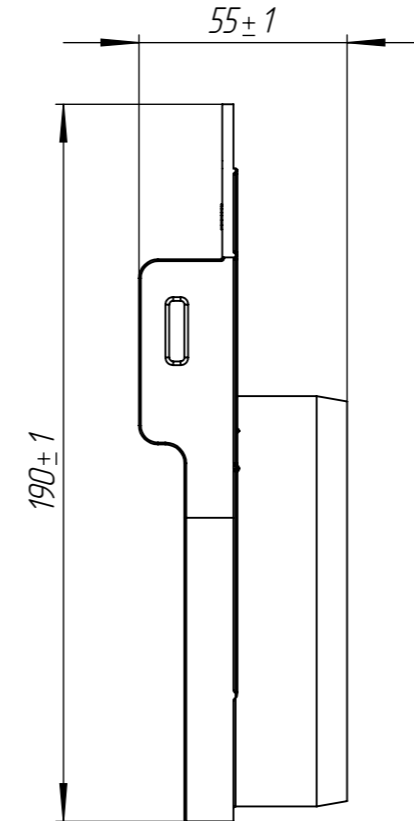
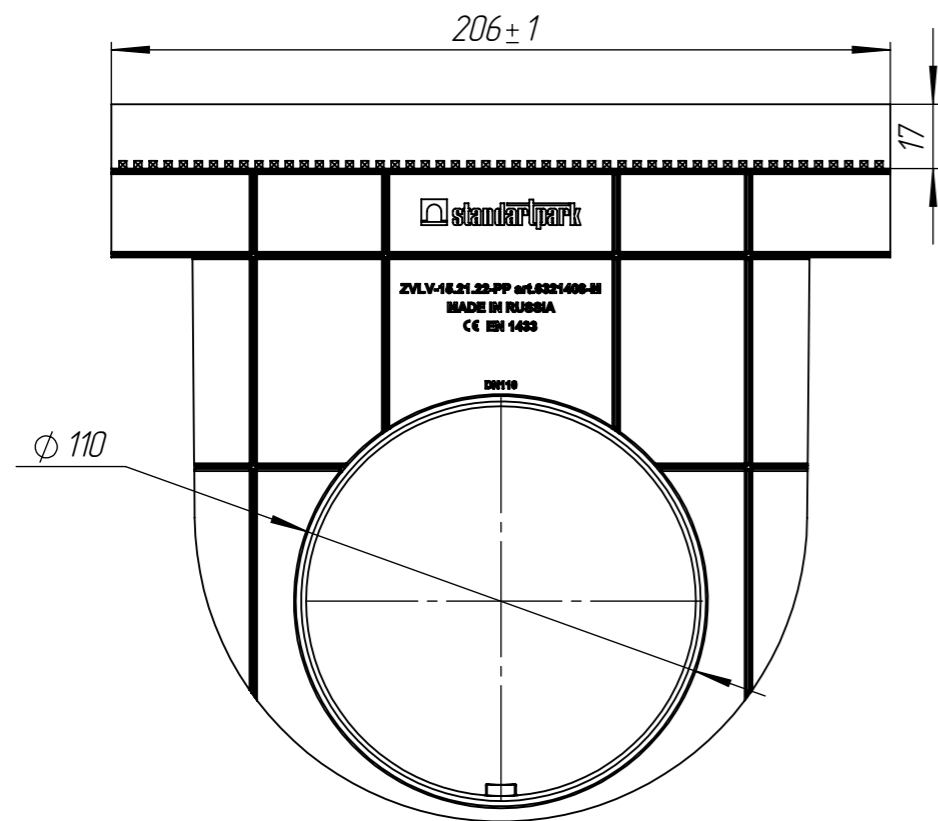
Подп. и дата

Инв. № дудл.

Взаминв.

Подп. и дата

Инв. № подл.



					Арт. 6321408-M			
					<b>ЗВ/В-15.21.22-ПП</b>			
Изм	Лист	И документа	Подп.	Дата	<b>Заглушка с выпуском DN150</b>	Лит.	Масса	Масштаб
							92.1	1:2
Разраб.		Денисова Н.А.		26.06.18		Лист	Листов 1	
Пров.		Качановский М.П.						
Т. контр		Белецкий С.Л.						
Н. контр		Тюрина М.В.			Полипропилен ГОСТ 26996-86 (SL)			
Утв.		Камышников О.А.			