

Перв. примен.

Справ. №

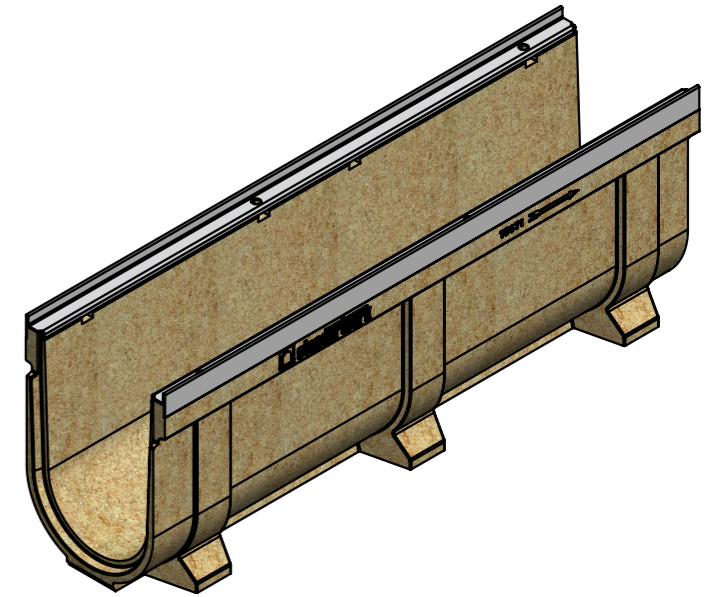
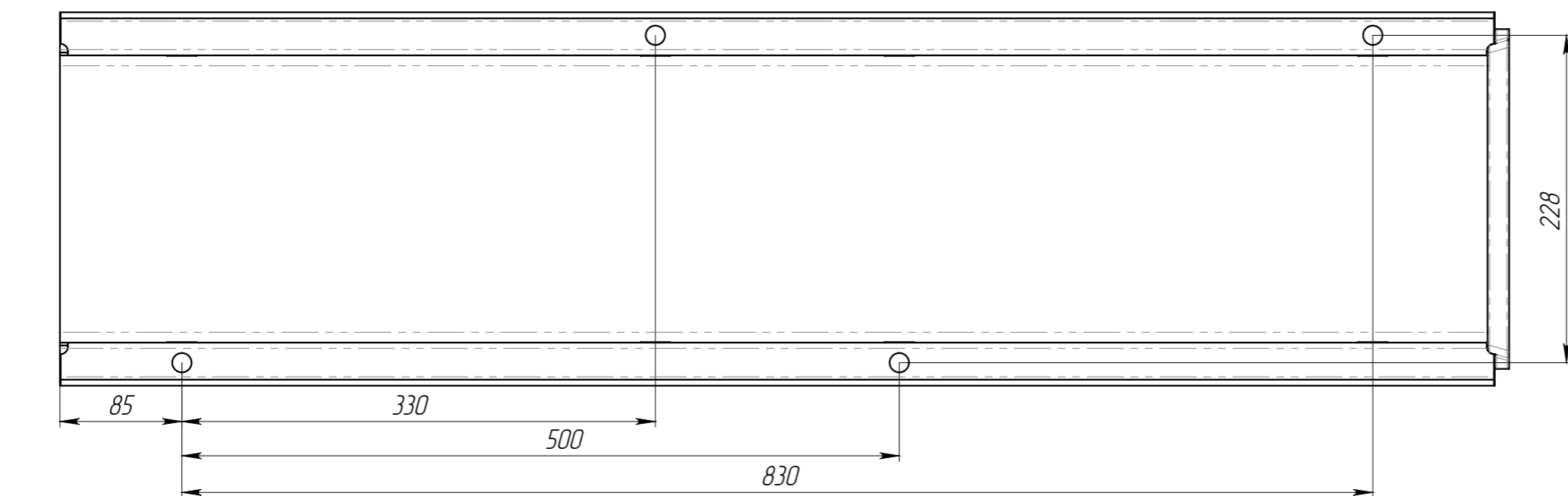
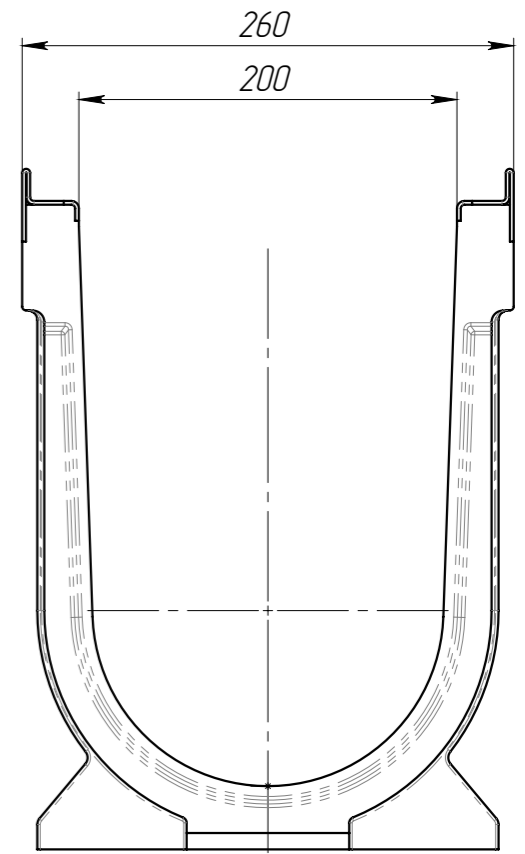
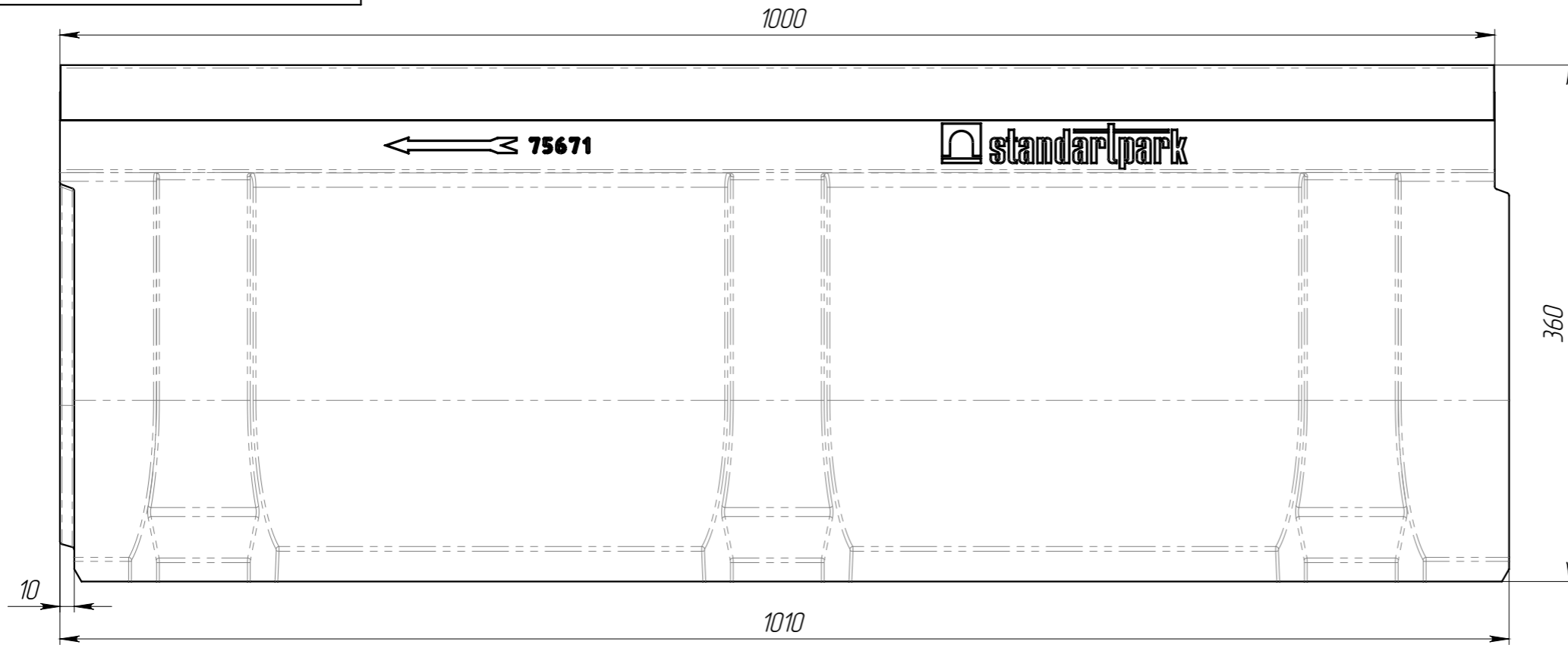
Подп. и дата

Изм. № дудл.

Взам инв.

Подп. и дата

Изм. № подл.



1 * - Размеры для справок

					ЛВ-20.26.36-П-3			Арт.	75676	
Изм.	Лист	№ документа	Подп.	Дата	Лоток водоотводной			Лит.	Масса	Масштаб
Разраб.	Бехтер В.									1:4
Пров.	Сметанин А.									
Т. контр.								Лист 1	Листов 1	
Н. контр.										
Утв.										