

Перв. примен.

Справ. №

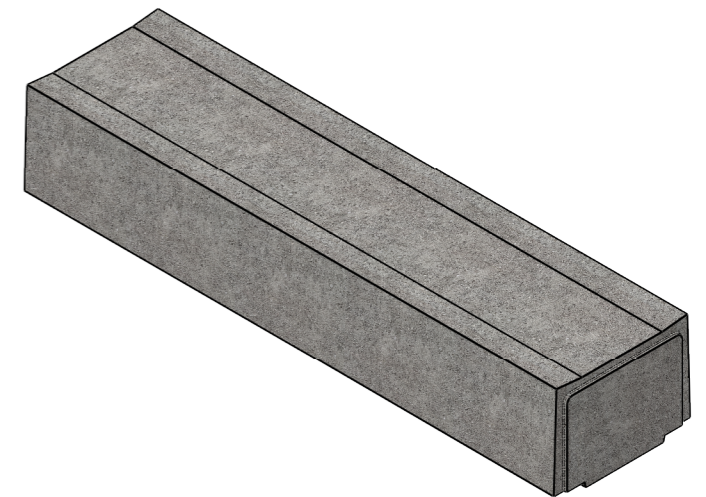
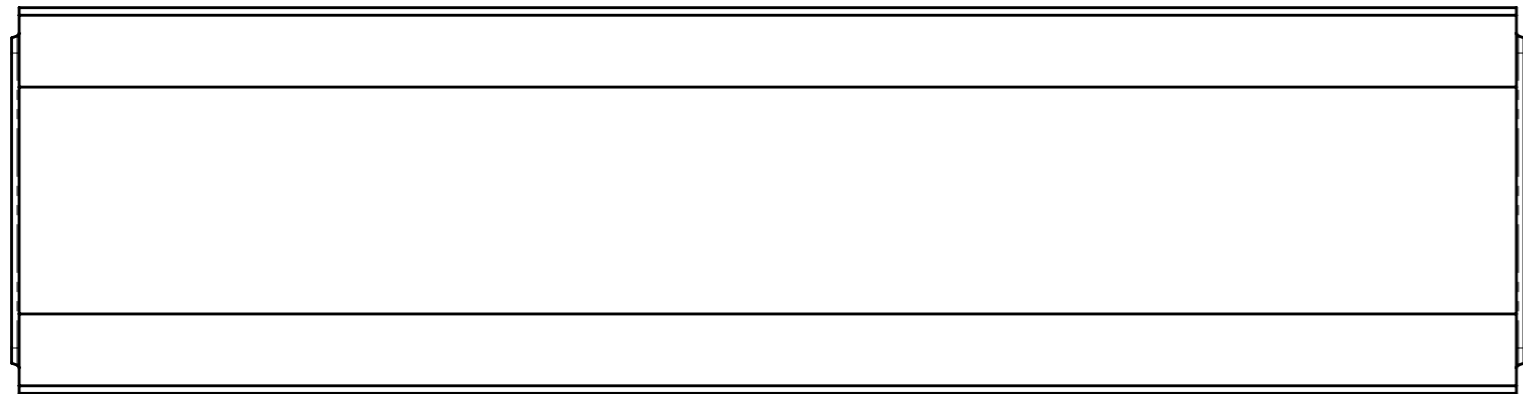
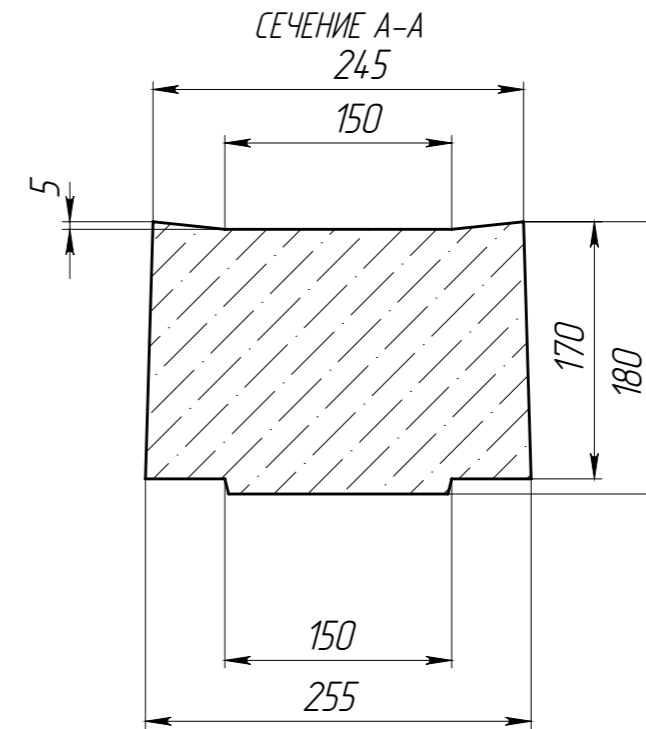
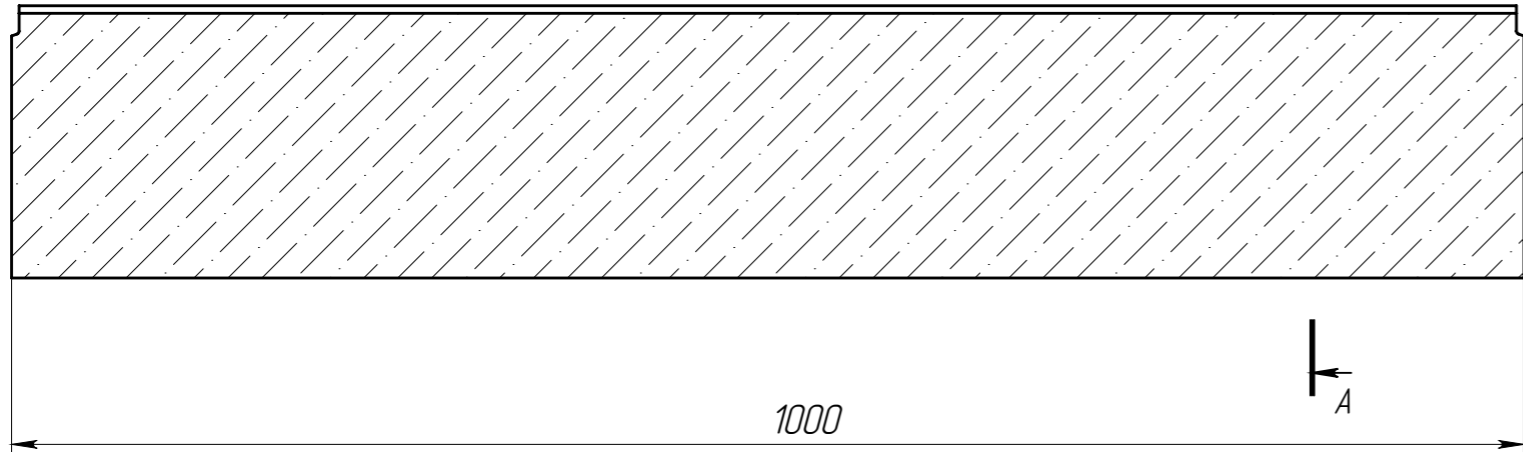
Подп. и дата

Изм. № дудл.

Взам инв.

Подп. и дата

Изм. № подл.



1. Объем бетона составляет 0,043 м. куб.
2. Допустимое отклонение фактической массы от номинальной может составлять до 8%

					КИ-16.24.18-Б-5-ЛВ			Арт.	13605
Изм.	Лист	№ документа	Подп.	Дата	Крышка бетонная	Лит.	Масса	Масштаб	
Разраб.		Сметанин А.С.		19.11.19			108,8	1:5	
Проб.						Лист	Листов 1		
Т. контр						Бетон В35			
Н. контр									
Утв.		Седава Е.А.							