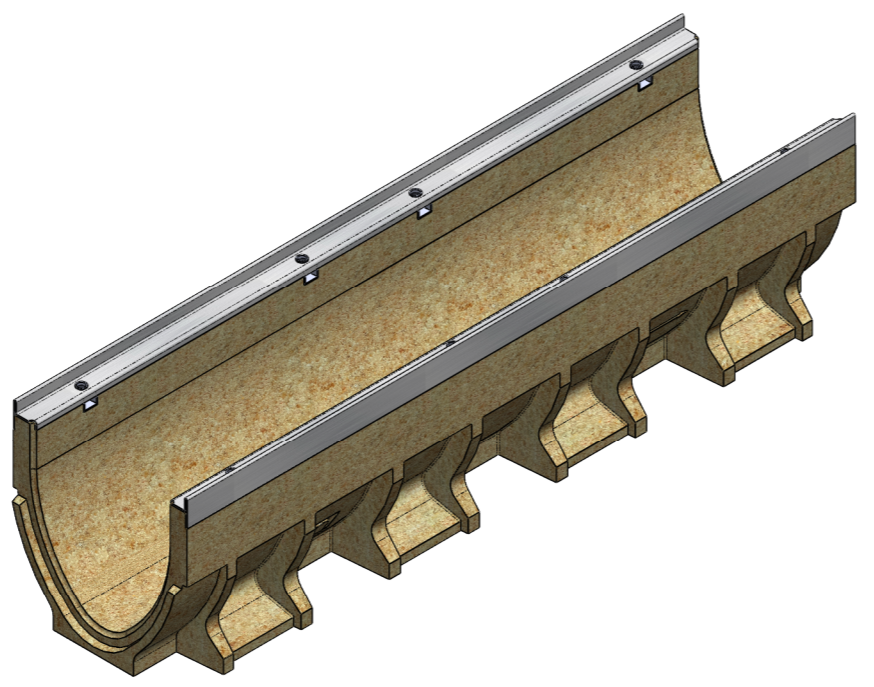
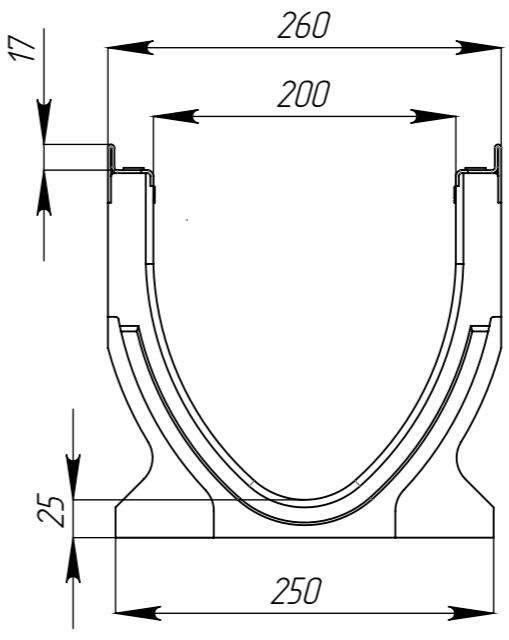
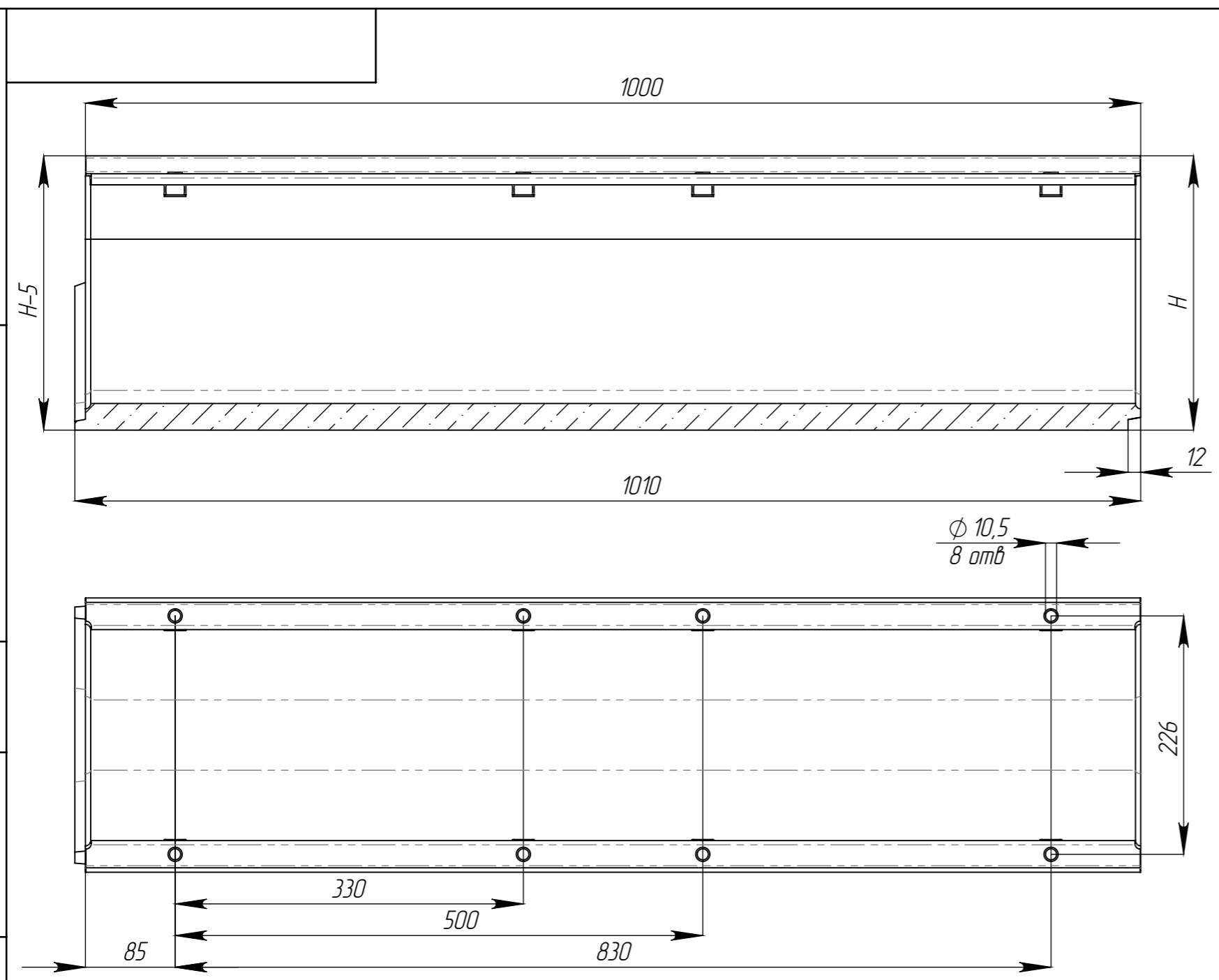


Перв. примен.
Справ. №
Подп. и дата
Инд. № дубл.
Взам инв.
Подп. и дата
Инд. № подл.



Артикул	Обозначение	Н, мм	М, кг	Объем полимербетона, м. куб
75671V/01	ЛВ-V.20.26.41-П-У01	410	44,57	0,0208
75671V/02	ЛВ-V.20.26.41-П-У02	405	44,07	0,0205
75671V/03	ЛВ-V.20.26.41-П-У03	400	43,57	0,0202
75671V/04	ЛВ-V.20.26.41-П-У04	395	43,07	0,0199
75671V/05	ЛВ-V.20.26.41-П-У05	390	42,57	0,0196
75671V/06	ЛВ-V.20.26.41-П-У06	385	42,07	0,0193
75671V/07	ЛВ-V.20.26.41-П-У07	380	41,57	0,0190
75671V/08	ЛВ-V.20.26.41-П-У08	375	41,07	0,0187
75671V/09	ЛВ-V.20.26.41-П-У09	370	40,57	0,0184
75671V/10	ЛВ-V.20.26.41-П-У10	365	40,07	0,0181
75671V/11	ЛВ-V.20.26.41-П-У11	360	40,68	0,0188
75671V/12	ЛВ-V.20.26.41-П-У12	355	40,18	0,0185
75671V/13	ЛВ-V.20.26.41-П-У13	350	39,68	0,0182
75671V/14	ЛВ-V.20.26.41-П-У14	345	39,18	0,0179
75671V/15	ЛВ-V.20.26.41-П-У15	340	38,68	0,0176
75671V/16	ЛВ-V.20.26.41-П-У16	335	38,18	0,0173
75671V/17	ЛВ-V.20.26.41-П-У17	330	37,68	0,0170
75671V/18	ЛВ-V.20.26.41-П-У18	325	37,18	0,0167
75671V/19	ЛВ-V.20.26.41-П-У19	320	36,68	0,0164
75671V/20	ЛВ-V.20.26.41-П-У20	315	36,18	0,0161
75071V/01	ЛВ-V.20.26.31-П-У01	310	39,60	0,0183
75071V/02	ЛВ-V.20.26.31-П-У02	305	39,10	0,0180
75071V/03	ЛВ-V.20.26.31-П-У03	300	38,60	0,0177
75071V/04	ЛВ-V.20.26.31-П-У04	295	38,10	0,0174
75071V/05	ЛВ-V.20.26.31-П-У05	290	37,60	0,0171
75071V/06	ЛВ-V.20.26.31-П-У06	285	37,10	0,0168
75071V/07	ЛВ-V.20.26.31-П-У07	280	36,60	0,0165
75071V/08	ЛВ-V.20.26.31-П-У08	275	36,10	0,0162
75071V/09	ЛВ-V.20.26.31-П-У09	270	35,60	0,0159
75071V/10	ЛВ-V.20.26.31-П-У10	265	35,10	0,0156
75071V/11	ЛВ-V.20.26.31-П-У11	260	34,60	0,0153
75071V/12	ЛВ-V.20.26.31-П-У12	255	34,10	0,0150
75071V/13	ЛВ-V.20.26.31-П-У13	250	33,60	0,0147
75071V/14	ЛВ-V.20.26.31-П-У14	245	33,10	0,0144
75071V/15	ЛВ-V.20.26.31-П-У15	240	32,60	0,0141
75071V/16	ЛВ-V.20.26.31-П-У16	235	32,10	0,0138
75071V/17	ЛВ-V.20.26.31-П-У17	230	31,60	0,0135
75071V/18	ЛВ-V.20.26.31-П-У18	225	31,10	0,0132
75071V/19	ЛВ-V.20.26.31-П-У19	220	30,60	0,0129
75071V/20	ЛВ-V.20.26.31-П-У20	215	30,10	0,0126

Допустимое отклонение фактической массы от номинальной может составлять до 10%.

Изм	Лист	№ документа	Подп.	Дата	<p>Лоток водоотводный V-образный</p> <p>Полимербетон СТО 72566411-1.03-2016</p>	Лит.	Масса	Масштаб
Разраб.		Сметанин А.		12.09.19				1:5
Проб.						Лист	Листов 1	
Т. контр								
Н. контр								
Утв.		Седова Е.						

