

standardpark[®]

ИНЖЕНЕРНОЕ ОБУСТРОЙСТВО ТЕРРИТОРИИ



Все для
обустройства
вашего дома

МИССИЯ:

Изменить облик наших домов, дворов, улиц и городов

Мы производим и поставляем комплексные решения для:

- сбора, очистки, отвода воды,
- инженерного оснащения зданий и искусственных сооружений,
- благоустройства территорий для объектов дорожно-транспортной инфраструктуры, промышленного, гражданского и коттеджного строительства.

Мы находимся рядом с клиентами, обеспечивая актуальные и удобные форматы взаимодействия, предоставляя техническую и сервисную поддержку на всем жизненном цикле решений.

СТАНДАРТПАРК СЕГОДНЯ

Торгово-производственная международная Компания «Стандартпарк» с 2000 года работает в сфере сбора, очистки, отвода воды, инженерного оснащения зданий, искусственных сооружений и благоустройства территории.



Россия, Беларусь, Казахстан

более **650** сотрудников

более **20** товарных направлений, 15 под собственными торговыми марками



ПЕРВЫЙ ПРОИЗВОДИТЕЛЬ СИСТЕМ ПОВЕРХНОСТНОГО ВОДООТВОДА В РОССИИ



5 Производственных предприятий



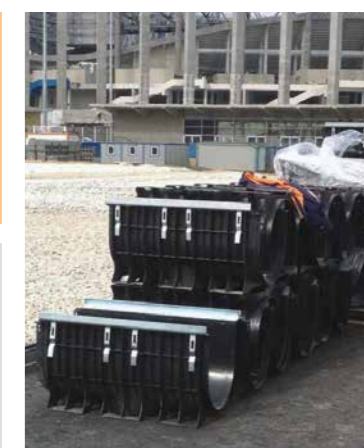
25 Торговых представительств



Конструкторское бюро



Проектная служба



АССОРТИМЕНТ КОМПАНИИ «СТАНДАРТПАРК»

Поверхностный водоотвод TM Standartpark	Мостовой водоотвод TM SteelMax	Лотки для коммуникаций	Водоотвод из нержавеющей стали TM Inoxpark	КНС, локальные очистные сооружения, резервуары TM Rainpark	Насосное оборудование
Люки и дождеприемники	Материалы для благоустройства	Геоматериалы	Системы водоотвода плоских кровель	Системы грязезащиты и напольные покрытия	Средства для организации дорожного движения и парковок
Уличная, парковая мебель и МАФ	Шумозащитные экраны, сетчатые и перильные ограждения	Стальные и композитные настилы	Системы для накопления и инфильтрации TM Rainbricks	Наружная канализация	Подземный дренаж

СОДЕРЖАНИЕ

ПОВЕРХНОСТНЫЙ ВОДООТВОД 8

Серия S'park 8

Серия Basic 16

Серия Drive 40

Серия Open Slot 50

Щелевые насадки Slim Drain Basic 54

РЕКОМЕНДАЦИИ ПО МОНТАЖУ ПОВЕРХНОСТНОГО ВОДООТВОДА 58

РАСЧЕТ КОМПЛЕКТУЮЩИХ – ГЕРМЕТИК 64

ПОДЗЕМНЫЙ ДРЕНАЖ 66

Дренажные трубы 66

Трубы для наружной канализации 66

Колодцы 67

Дождеприемник-обрамление и люк ревизионный 380x380 мм 67

МАТЕРИАЛЫ ДЛЯ БЛАГОУСТРОЙСТВА И ЛАНДШАФТНОГО ДИЗАЙНА 68

ГАЗОННАЯ И ГРАВИЙНАЯ РЕШЕТКИ 68

БОРДЮРЫ 70

Бордюры для клумб «КанТА» 70

Бордюр «New Fix» для садовых дорожек 72

Бордюр «New Fix Roll» 73

Бордюр «Камешки» 74

Бордюр пластиковый ландшафтный 75

ЗАЩИТА ДЕРЕВЬЕВ 76

ГЕОМАТЕРИАЛЫ 77

Геотекстиль 77

Георешетка полимерная объемная 78

Геомембрана 78

ЛЮКИ И ДОЖДЕПРИЕМНИКИ 80

Пластиковые люки 80

Чугунные люки и дождеприемники 81

СИСТЕМЫ ЗАЩИТЫ ПОМЕЩЕНИЙ ОТ УЛИЧНОЙ ГРЯЗИ 84

Придверные решетки Standartpark 85

Придверные решетки РЕСПЕКТ 86

Ворсовые покрытия 87

Стальные решетки 88

Поддоны 88



Экопарковка
Газонная решетка позволит Вам создать оригинальную вечнозеленую парковку для Вашего автомобиля. При укладке решетки рекомендуем использовать геотекстиль. >> 68

Чистота Вашего дома
Системы защиты помещений от грязи позволят сохранить ваш дом в чистоте даже после долгих прогулок на природе. >> 84

Стильные садовые дорожки
Геотекстиль препятствует появлению на поверхности дорожки впадин, бугров и неровностей, позволяет равномерно перераспределить нагрузку. Прокладывается между грунтом и гравийной подсыпкой. >> 77

Сбор и отвод воды с участка
Лотки с решетками различного дизайна соберут воду с большой площади, помогут избежать образования луж, защитить участок и подвал от затопления. >> 8

Точечный сбор воды
Дождеприемники станут идеальным продолжением водосточной системы, отводя воду с крыши в систему ливневой канализации. >> 36

Обрамление ваших клумб
Садовый бордюр «КанТА» позволит создать клумбы любой формы, организовать полив без дополнительных труб. >> 70

Соединение в единое целое
Канализационные и дренажные трубы соединят все элементы системы и дополнят ее необходимыми функциями. >> 66

Доступ к коммуникациям
Пластиковые или чугунные люки позволят выгодно декорировать или замаскировать колодцы на Вашем участке. >> 80

Идеальный водоём
Геотекстиль и геомембрана помогут его создать. >> 77

Обустройство садовых дорожек
Ландшафтный бордюр позволит легко создать надежное обрамление для участков, вымощенных тротуарной плиткой. >> 75

Типы поверхностного водоотвода

Линейный водоотвод применяется для сбора талых и дождевых вод со значительной площади.



Линейный и точечный водоотводы применяются в системе ливневой канализации, дополняя друг друга своим функциональным предназначением.

Лотки линейного водоотвода собирают и отводят воду с протяженных поверхностей, тем самым обеспечивают сохранность дорожного покрытия, фундаментов.

Точечный водоотвод применяется для локального сбора талых и дождевых вод.



Точечный водоотвод выполняет либо функцию локального сбора воды, в случае если вертикальная планировка объекта не позволяет отвести воду лотками, либо – ревизионного колодца, который обеспечивает доступ к закрытым сетям канализационных труб, выполняет функцию пескоуловителя. Также система точечного водоотвода активно применяется при сборе дождевой воды, поступающей в дождеприемник по водосточным трубам.

Обозначения продукции поверхностного водоотвода

XX-XX.XX.XX-XX Пример: ЛВ-07.09.09-ПП
 1 2 3 4 5 1 2 3 4 5

- Тип изделия**
 ЛВ – лоток водоотводный
 ПУ – пескоуловитель
 ПУС – пескоуловитель секционный
 РВ – решетка водоприемная
 ДП – дождеприемник (односекционный)
 ДК – дождеприемный колодец
 БВ – бокс водосточный
- Гидравлическое сечение**
 10 - DN100
 15 - DN150
 20 - DN200
 30 - DN300
 50 - DN500
- Ширина в см (округленных до целого в большую сторону)**
- Высота в см (округленных до целого в большую сторону)**
- Материал**
 Б – бетон
 П – полимербетон
 ПП – пластик
 ВЧ – высокопрочный чугун
 ВЧ оц. – высокопрочный оцинкованный чугун
 СЧ – серый чугун
 ОС – оцинкованная сталь
 НС – нержавеющая сталь

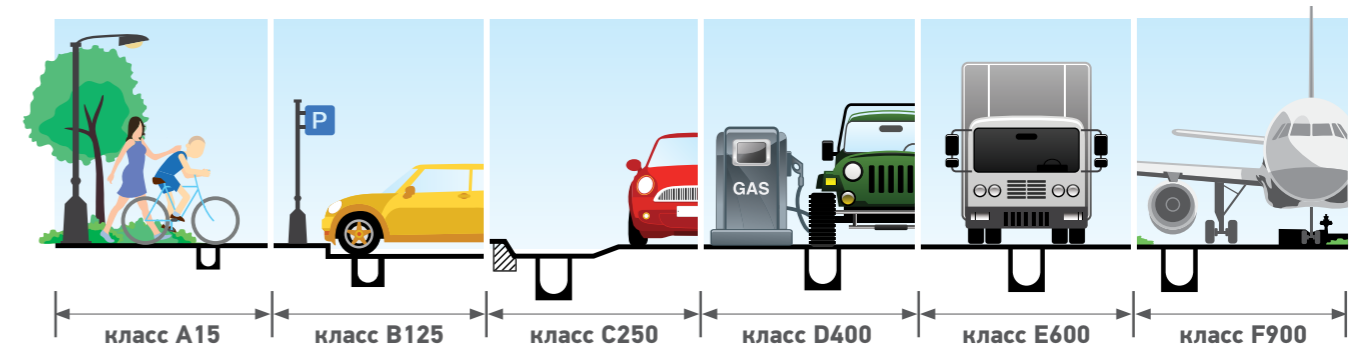
PolyMax® – лотки, пескоуловители, дождеприемные колодцы из пластика. Системы водоотвода из пластика являются самым массовым решением в коттеджно-малозэтажном строительстве, включают в себя, как экономичные решения S'park, так и профессиональные элементы для более требовательного заказчика. Системы водоотвода из пластика принципиально отличает от других материалов малый вес, что позволяет существенно сократить транспортные затраты, а также упростить, ускорить и удешевить установку лотков, поскольку из-за малого веса она не требует механизации.

BetoMax® – лотки, пескоуловители, дождеприемные колодцы из фибробетона. Линейка BetoMax включает в себя наиболее широкий список номенклатур по ширине, высоте, классу нагрузки. Также преимуществом фибробетонных лотков является возможность создания искусственного уклона за счет разницы высот изделий.

CompoMax® PREMIUM – лотки, пескоуловители, дождеприемные колодцы из полимербетона. Принципиальным отличием этих систем является использование в процессе производства изделий полиэфирной смолы. Композитное связующее влияет на улучшение таких характеристик как вес, морозостойкость, водопоглощение, химостойкость.

Для коттеджного и малозэтажного строительства системы поверхностного водоотвода из полимербетона являются премиальной линейкой продукции. Они подходят для заказчиков с повышенными требованиями к качеству и долговечности материала, а также для тех, кто хочет подчеркнуть свой статус и особенность примененных при строительстве материалов.

КЛАССЫ НАГРУЗОК И ОБЛАСТИ ПРИМЕНЕНИЯ ПРОДУКЦИИ



Серии продукции TM Standartpark

В зависимости от области применения, вся продукция для поверхностного водоотвода делится на четыре серии:



Серия S'park

Для пешеходных зон и велосипедных дорожек, идеально подходит для частного и коттеджного строительства.



Серия Basic

Для небольших нагрузок, класса А 15 - С 250. Идеальна для коттеджного и малозэтажного строительства.



Серия Drive

Для нагрузок класса С 250 - Е 600. Оптимальное сочетание технологичного дизайна, цены и выполняемых функций для АЗС, паркингов, заездов в частные гаражи.

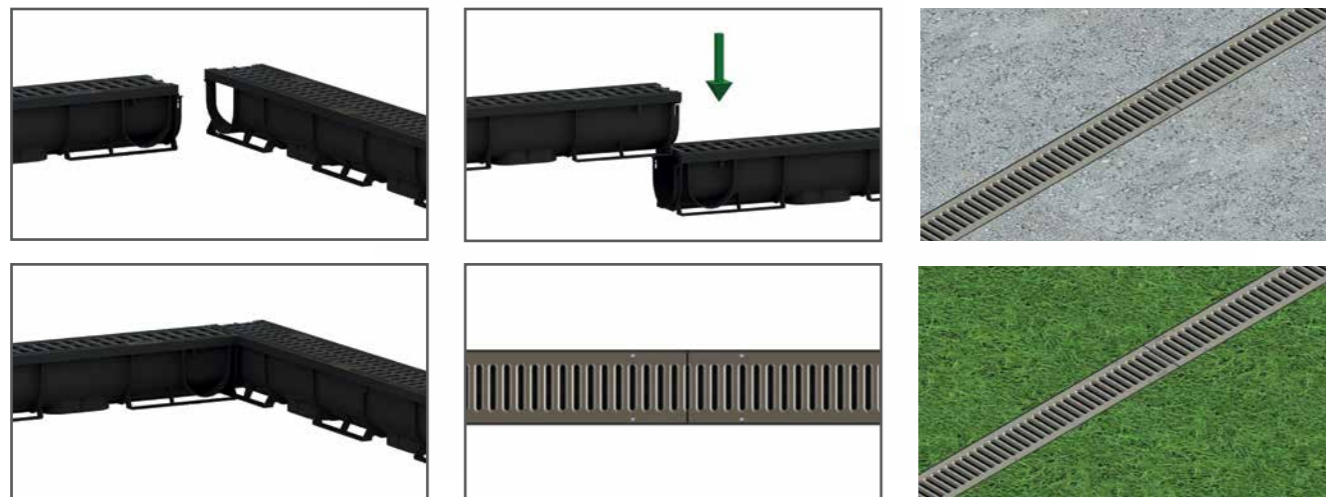
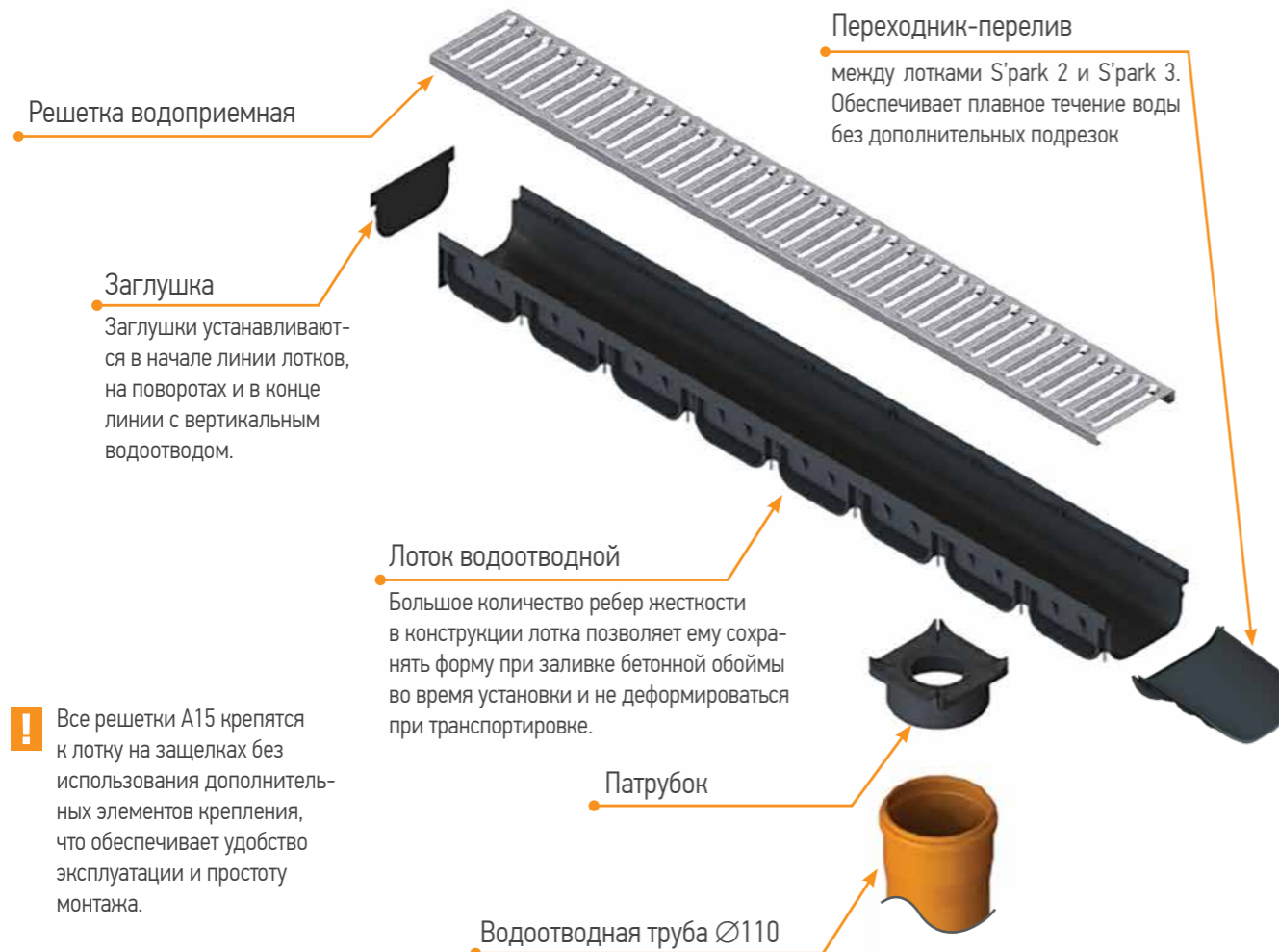
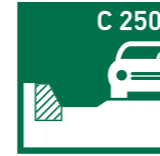


Серия MAX

Продукция для повышенных нагрузок до класса F 900: для проездов большегрузного транспорта.

Серия S'park		Группа 1 (как минимум класс А15)	Зоны движения, предназначенные исключительно для пользования пешеходами и велосипедистами.
		Группа 2 (как минимум класс В125)	Пешеходные дорожки, закрытые для движения транспорта; открытые площадки для парковки легковых машин.
Серия Basic		Группа 3 (как минимум класс С250)	Зоны бордюров и обочины автомобильной дороги, не предназначенные для движения.
		Группа 4 (как минимум класс D400)	Полосы движения на автомобильных дорогах, боковые полосы, а также места стоянок автотранспорта, на которых разрешено движение всех видов транспортных средств.
Серия Drive		Группа 5 (как минимум класс Е600)	Поверхности, на которые оказывается высокая нагрузка колесами транспорта, например, разделительные полосы, островки безопасности, обочины на автомобильных дорогах разных категорий.
		Группа 6 (класс F900)	Поверхности, на которые оказывается особенно высокая нагрузка колесами транспортных средств.

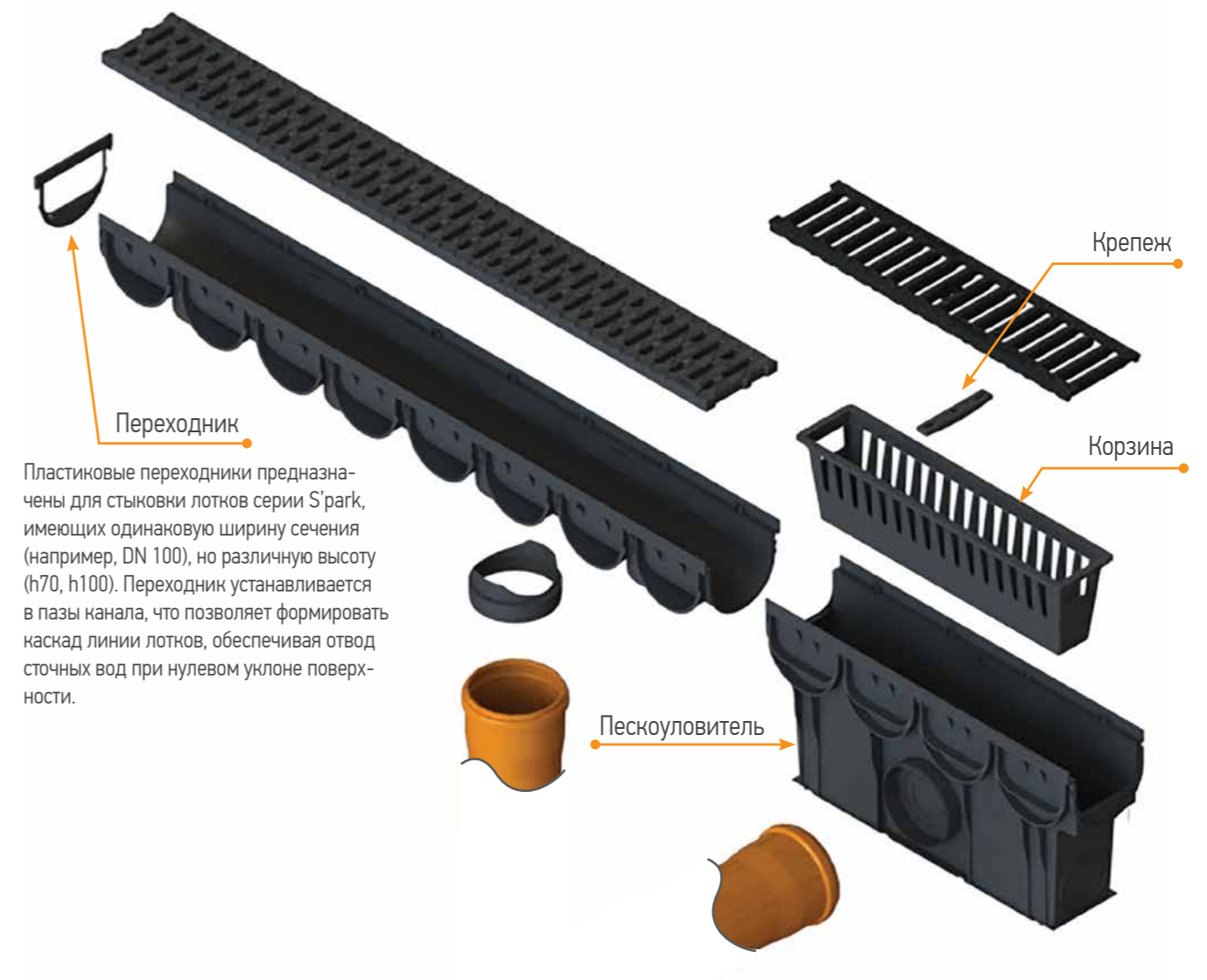
ЛИНЕЙНЫЙ ВОДООТВОД СЕРИЯ S'PARK



Конструктор водоотвода для частного дома
Лотки серии S'park предназначены для пешеходных зон и велосипедных дорожек с малой интенсивностью, идеально подходят для частного и коттеджного строительства. Главный «плюс» пластиковых лотков – простота установки.



! Систему можно собрать без применения дождеприемника, для этого линия закрывается заглушками с двух сторон и к лотку снизу / сбоку / через заглушку подключается водоотводная труба.



Серия S'park DN 70



Комплектующие серии S'park DN 70

артикул	лоток	дождеборник	дождеприемник	заглушка	патрубок
088081-М		083720-1 	86701 	6822-М 	6827-1

Комплект серии PolyMax® S'park DN 70

артикул	наименование	класс нагрузки	длина, мм	ширина, мм	высота, мм	вес, кг	кол-во на паллете, шт.
088081-М	Лоток водоотводный S'park ЛВ-07.09.09-ПП пластиковый с решеткой пластиковой кл.А (к-т)	A15	1000	90	90	0,8	273

артикул	наименование	артикул	наименование
6822-М	Заглушка S'park ЗЛВ-07.09.09-ПП	6827-1	Патрубок S'park ПАЛВ-07.09.09-ПП

Серия S'park DN 100



Лотки пластиковые серии PolyMax® S'park DN 100



Комплектующие серии S'park DN 100

артикул	лоток	перелив	заглушка	переходник	пескоуловитель	дождеборник/дождеприемник	другое
0881011-М	S'park 2			6828	0888011-М	083720-1	
08818							6825
08818-С			6821	6818	0888081	08670311/ 0867081/ 08670819	
088031						8270	6823
0881033		6880/1-2					
088201-М	S'park 3			6818	0888031	8370-М	
088208				6824			6827
088203			6829			8370-Н	
0882033				6829	0888033		

Высота лотка, мм

габаритная ширина лотка 125 мм

лоток S'park 2

лоток S'park 3

арт. 6880/1-2

НОВИНКА!

НОВИНКА!

НОВИНКА!

Вырезается самостоятельно

Надставка сборная предназначена для использования дождеприемника PolyMax Basic 300x300 в качестве пескоуловителя, для пластиковых лотков S'Park DN100.

Комплекты серии PolyMax® S'park DN 100

артикул	наименование	класс нагрузки	длина, мм	ширина, мм	высота, мм	вес, кг	кол-во на паллете, шт.
0881011-М	Лоток водоотводный S'park ЛВ-10.14.07-ПП пластиковый с решеткой стальной оцинкованной (к-т)	A15	1000	125	70	1,82	225
08818	Лоток водоотводный S'park ЛВ-10.14.07-ПП пластиковый с решеткой пластиковой кл. А (к-т)	A15	1000	125	70	1,2	225
08818-С	Лоток водоотводный S'park ЛВ-10.14.07-ПП пластиковый серый с решеткой пластиковой кл. А (к-т)	A15	1000	125	70	1,2	225
088031	Лоток водоотводный S'park ЛВ-10.14.07-ПП пластиковый с решеткой щелевой чугунной кл. А (к-т)	A15	1000	125	70	3,6	225
0881033	Комплект S'park 2 ЛВ-10.14.07-ПП-РВ-ВЧ-ЩЗ с чугунной решеткой С250 (к-т)	C250	1000	125	70	5,34	225
088201-М	Лоток водоотводный S'park ЛВ-10.14.10-ПП пластиковый с решеткой стальной оцинкованной (к-т)	A15	1000	130	100	2,06	189
088208	Лоток водоотводный S'park ЛВ-10.14.10-ПП пластиковый с решеткой пластиковой кл. А (к-т)	A15	1000	130	100	1,46	189
088203	Лоток водоотводный S'park ЛВ-10.14.10-ПП пластиковый с решеткой щелевой чугунной кл. А (к-т)	A15	1000	130	100	4,0	189
0882033	Лоток водоотводный S'park ЛВ-10.14.10-ПП пластиковый с решеткой щелевой чугунной кл. С (к-т)	C250	1000	130	100	5,6	189

Комплектующие серии S'park DN100 - Пескоуловители

0888081	Пескоуловитель S'park ПУ-10.14.25-ПП с решеткой пластиковой кл. А (к-т)	A15	500	125	250	1,56	128
0888011-М	Пескоуловитель S'park ПВ-10.14.25-ПП пластиковый с решеткой штампованной стальной оцинкованной кл. А (к-т)	A15	500	125	250	1,59	128
0888031	Пескоуловитель S'park ПУ-10.14.25-ПП с решеткой чугунной щель ВЧ кл. А (к-т)	A15	500	125	250	2,95	128
0888033	Пескоуловитель S'park ПУ-10.14.25-ПП с решеткой чугунной щель ВЧ кл. С (к-т)	C250	500	125	250	3,35	128

артикул	наименование
6821/1	Заглушка S'park ЗЛВ-10.14.07-ПП 6821/1
6821/2	Заглушка S'park ЗЛВ-10.14.07-ПП
6821	Заглушка S'park ЗЛВ-10.14.07-ПП
6829	Переходник /Заглушка торцевая S'park ЗЛВ-10.14.10-ПП
6828	Переходник S'park ПЛВ-10.14/ДС-25-ПП
6818	Переходник боковой S'park ПЛВ-10.12.07(10)-ЛВ-ПУ-ПП

артикул	наименование
6824	Переходник S'park ПЛВ-10.14.10/ДС(ДП)-25-ПП
6880/1-2	Переходник-перелив ПЛВ-10.07x10.10-ПП
6825	Патрубок S'park ПАЛВ-10.14.07-ПП
6823	Вставка S'park ВЗ-10.14.07-ПП
6827	Патрубок S'park ПАЛВ-10.14.10-ПП

Универсальная заглушка S'park 2 DN 100 Н 70



Боковой переходник пескоуловителя S'park для подключения комплектов с лотками S'park 2 и S'park 3



ТОЧЕЧНЫЙ ВОДООТВОД СЕРИЯ S'PARK



Серия S'park

Дождесборник пластиковый

Дождесборник S'park соединяется:

- с помощью переходника (арт. 6800/5-7) с пластиковыми лотками DN 100, серии Basic (арт. 8020-М, 8010-М и 8050-М)
- напрямую с пластиковыми лотками S'park 1
- с помощью переходника (арт. 6828) с лотками S'park 2
- с помощью переходника (арт. 6824) с лотками S'park 3

Комплект пластикового дождесборника с пластиковой решеткой и корзиной, класс А15



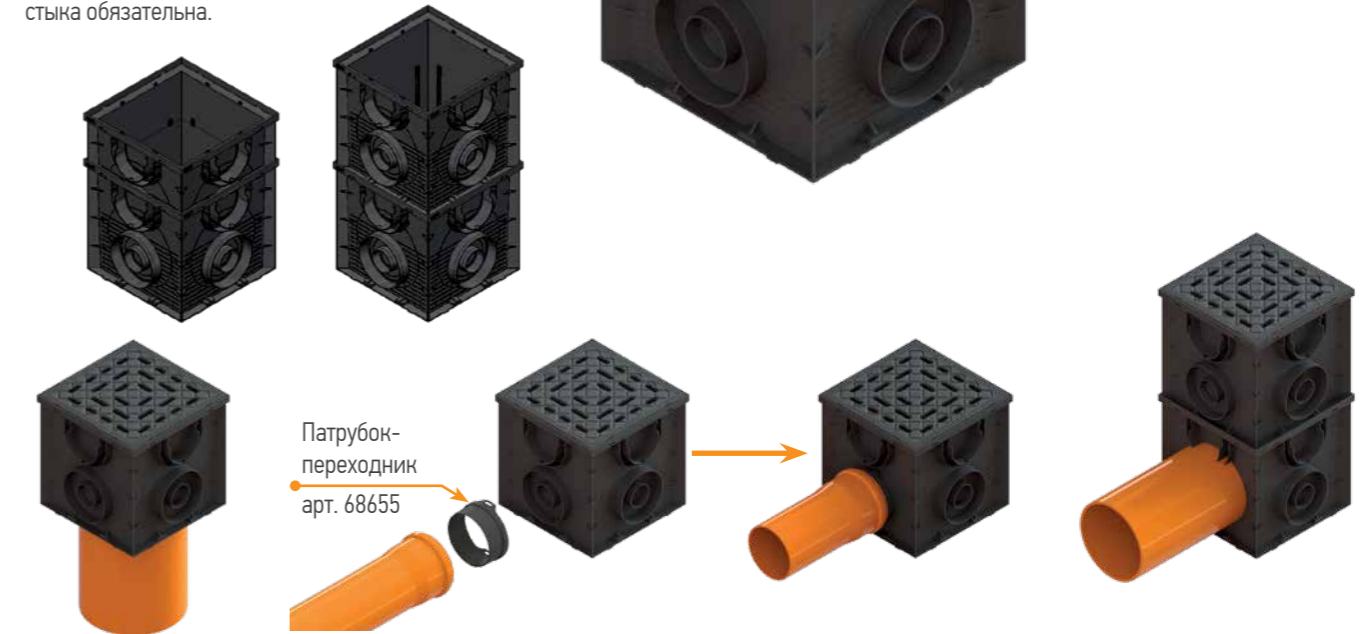
артикул	наименование	класс нагрузки	длина, мм	ширина, мм	высота, мм	вес, кг	кол-во на паллете, шт.
083720-1	Дождесборник S'park ДС-25-ПП пластиковый круглый с решеткой пластиковой кл. А (комплект)	A15	327	283	312	1,13	72

НОВИНКА!

Дождеприемник пластиковый

- Обновленный дизайн пластиковой решетки.
- Выдерживаемая нагрузка пластиковых крышки и решетки 300 кг.
- Чугунная решетка с классом нагрузки А15.
- Пластиковая корзина в комплекте.
- Подключение комплектов S'park 1 с четырех сторон дождеприемника без использования переходника.
- Подключение комплектов S'park 2 с четырех сторон дождеприемника с использованием переходника арт. 6828.
- Подключение комплектов S'park 3 с четырех сторон дождеприемника с использованием переходника арт. 6824.
- Подключение комплектов лотков 8050-М, 8010-М и 8020-М с четырех сторон дождеприемника с использованием переходника арт. 6800/5-7.
- Подключение трубы Ø110 через патрубко-переходник арт. 68655.

Возможно использование в качестве колодца. Нарращивание высоты возможно как частью дождеприемника, так и целым. На изделие нанесены метки для удобства отрезания лишней высоты. Герметизация стыка обязательна.



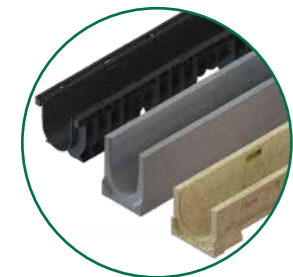
Шаблоны для подключения труб Ø110, 160 и 200 на дне дождеприемника.
Шаблоны для подключения фасонной частью трубы Ø110 и 50 с четырех сторон дождеприемника.
Шаблоны для подключения концевой частью трубы Ø75 и 160 с четырех сторон дождеприемника.

артикул	наименование	класс нагрузки	длина, мм	ширина, мм	высота, мм	вес, кг	кол-во на паллете, шт.
08670311	Комплект дождеприемника S'park с чугунной решеткой ДП-25.25-ПП-РВ-ВЧ	A15	250	250	248	2,98	128
0867081	Комплект дождеприемника S'park с пластиковой решеткой ДП-25.25-ПП-РВ-ПП		250	250	248	1,45	128
08670819	Комплект дождеприемника S'park с пластиковой крышной ДП-25.25-ПП-КИ-ПП		250	250	248	1,48	128

ЛИНЕЙНЫЙ ВОДООТВОД СЕРИЯ BASIC

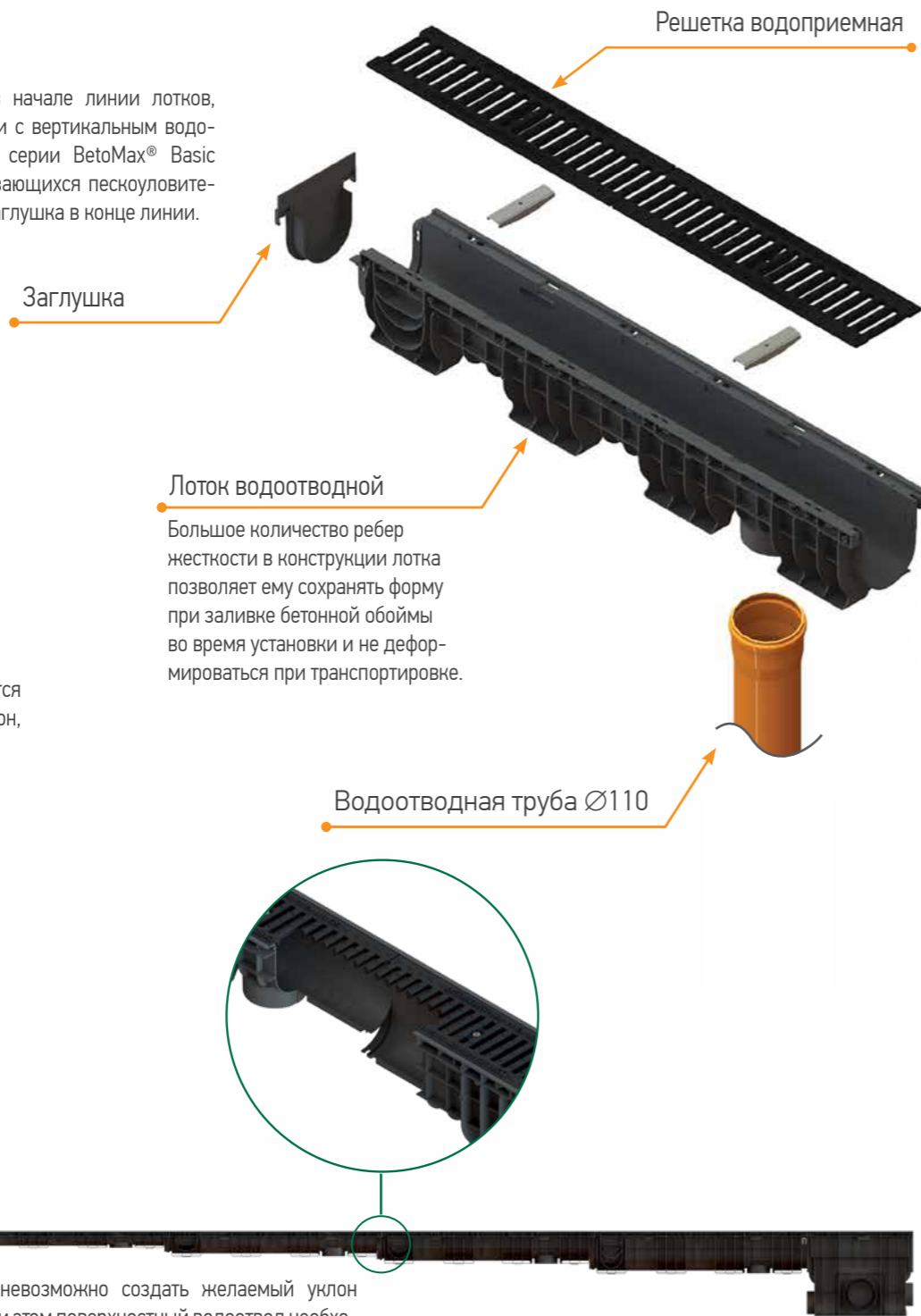


Заглушки устанавливаются в начале линии лотков, на поворотах и в конце линии с вертикальным водоотводом. Для линий лотков серии BetoMax® Basic и ComproMax® Basic, заканчивающихся пескоуловителем, также устанавливается заглушка в конце линии.



Оптимальный выбор

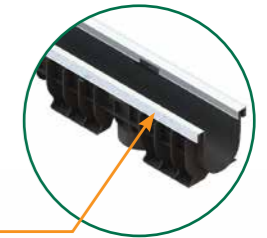
Лотки серии Basic выполняются из трех видов материалов: бетон, полимербетон и пластик.



Лоток водоотводной
Большое количество ребер жесткости в конструкции лотка позволяет ему сохранять форму при заливке бетонной обоймы во время установки и не деформироваться при транспортировке.

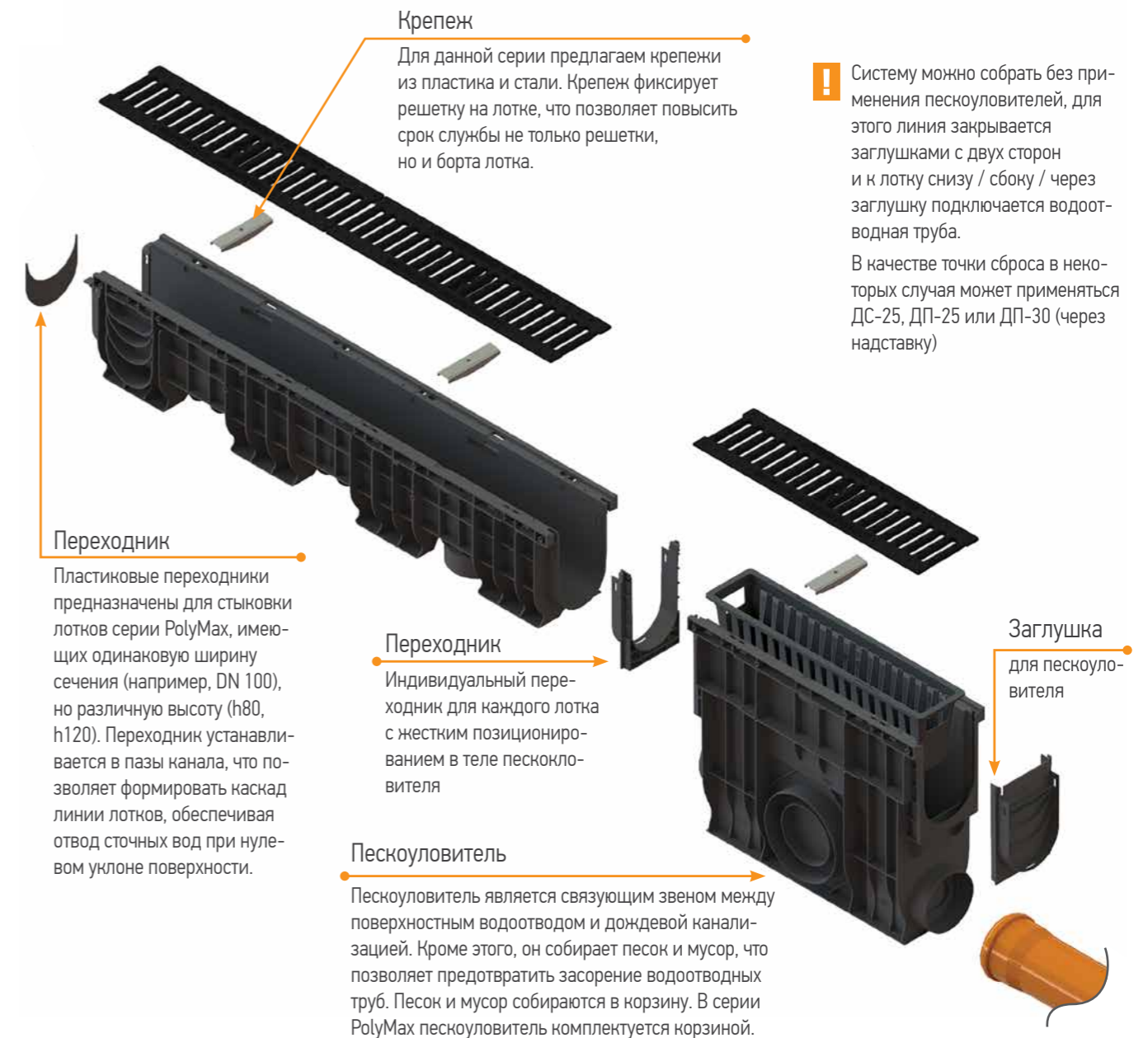
Возникают ситуации, когда невозможно создать желаемый уклон с помощью поверхности, но при этом поверхностный водоотвод необходим и должен надежно функционировать. Для этого лотки могут быть разных высот, позволяющих при установке создавать так называемый «каскад», то есть перепад высот, с помощью которого вода через пескоуловитель будет течь в дождевую канализацию.

Системы линейного водоотвода серии Basic состоят из бетонных, полимербетонных или пластиковых лотков водоотвода и пескоуловителей, которые закрываются сверху соответствующими решетками (пластиковыми, стальными, чугунными, медными или нержавеющими). Ширина гидравлического сечения (100-500 мм), материалы каналов и защитных решеток определяют класс нагрузки и область применения элементов линейного водоотвода.



Усиливающие насадки

Все лотки могут быть усилены стальными насадками. Усиливающие насадки являются дополнительным конструктивным элементом для опирания водоприемных решеток на стенки лотка. Серия PolyMax® Basic комплектуется насадками на производстве под заказ.



Крепеж

Для данной серии предлагаем крепежи из пластика и стали. Крепеж фиксирует решетку на лотке, что позволяет повысить срок службы не только решетки, но и борта лотка.

! Систему можно собрать без применения пескоуловителей, для этого линия закрывается заглушками с двух сторон и к лотку снизу / сбоку / через заглушку подключается водоотводная труба. В качестве точки сброса в некоторых случаях может применяться ДС-25, ДП-25 или ДП-30 (через надставку)

Переходник

Пластиковые переходники предназначены для стыковки лотков серии PolyMax, имеющих одинаковую ширину сечения (например, DN 100), но различную высоту (h80, h120). Переходник устанавливается в пазы канала, что позволяет формировать каскад линии лотков, обеспечивая отвод сточных вод при нулевом уклоне поверхности.

Переходник

Индивидуальный переходник для каждого лотка с жестким позиционированием в теле пескоуловителя

Пескоуловитель

Пескоуловитель является связующим звеном между поверхностным водоотводом и дождевой канализацией. Кроме этого, он собирает песок и мусор, что позволяет предотвратить засорение водоотводных труб. Песок и мусор собираются в корзину. В серии PolyMax пескоуловитель комплектуется корзиной.

Серия Basic DN 100

Крышка пластиковая, класс А15

Решетка пластиковая щелевая, класс А15

Решетка чугунная щелевая, класс С250

Могут изготавливаться с покрытием горячий цинк

Решетка чугунная ячеистая, класс С250

Могут изготавливаться с покрытием горячий цинк

Решетка чугунная щелевая «Волна», класс С250

Решетка чугунная ячеистая «Safe», класс С250

Решетка стальная оцинкованная щелевая, класс А15

Решетка стальная оцинкованная ячеистая [33x33], класс А15

Решетка стальная оцинкованная ячеистая [33x11], класс А15

Крепеж

Усиливающие насадки

Лотки по умолчанию могут использоваться без насадок. Усиливающие насадки являются дополнительным конструктивным элементом для опирания водоприемных решеток на стенки лотка. Серия PolyMax® Basic комплектуется насадками на производстве под заказ.

Торцевая заглушка

Лоток

Вертикальный отвод

В конструкции лотка предусмотрен отвод Ø110 мм

НОВИНКА!

Новый дизайн решетки

PolyMax®

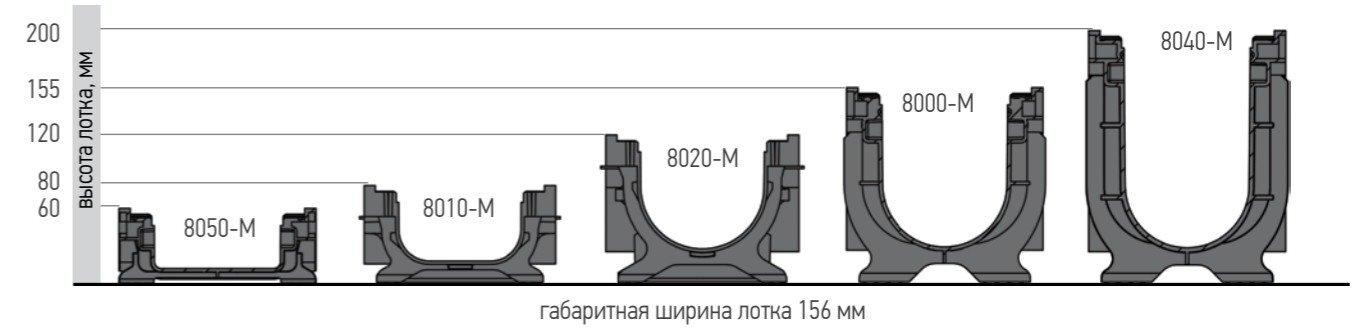
Переходник

CompoMax®

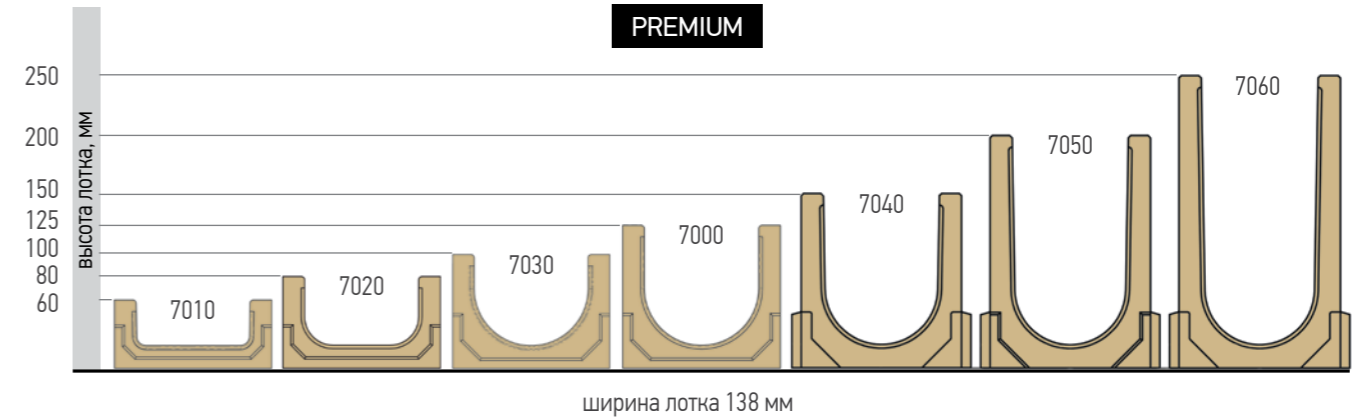
PREMIUM

BetoMax®

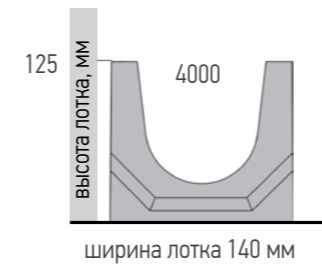
Лотки пластиковые серии PolyMax® Basic DN 100



Лотки полимербетонные серии CompoMax® Basic DN 100



Лотки бетонные серии BetoMax® Basic DN 100



Классы нагрузки	Комплектующие серии Basic DN 100 - Водоприемные решетки и насадки					
A 15	Пластик арт. 20801	Сталь арт. 2010-M/ 20101-M	Нерж. сталь арт. 2090/ 20901	Сталь арт. 202026	Сталь арт. 2020	
	Пластик арт. 208019	Пластик крышка арт. 108019	Сталь крышка арт. 2019 /20191	Сталь арт. 201019		
C 250	Чугун арт. 20303	Чугун арт. 203032	Чугун арт. 20403	Чугун арт. 20403-Safe	Чугун арт. 2030351	Чугун арт. 283031

Крышка пластиковая, класс А15

Решетка пластиковая щелевая, класс А15

Решетка чугунная щелевая, класс С250
Могут изготавливаться с покрытием горячий цинк

Решетка чугунная ячеистая, класс С250
Могут изготавливаться с покрытием горячий цинк

Решетка чугунная щелевая «Волна», класс С250

Решетка чугунная ячеистая «Safe», класс С250

Решетка стальная оцинкованная щелевая, класс А15

Решетка стальная оцинкованная ячеистая [33x33], класс А15

Решетка стальная оцинкованная ячеистая [33x11], класс А15

Крепеж

Усиливающие насадки

Корзина

Пескоуловитель

NOVINKA!

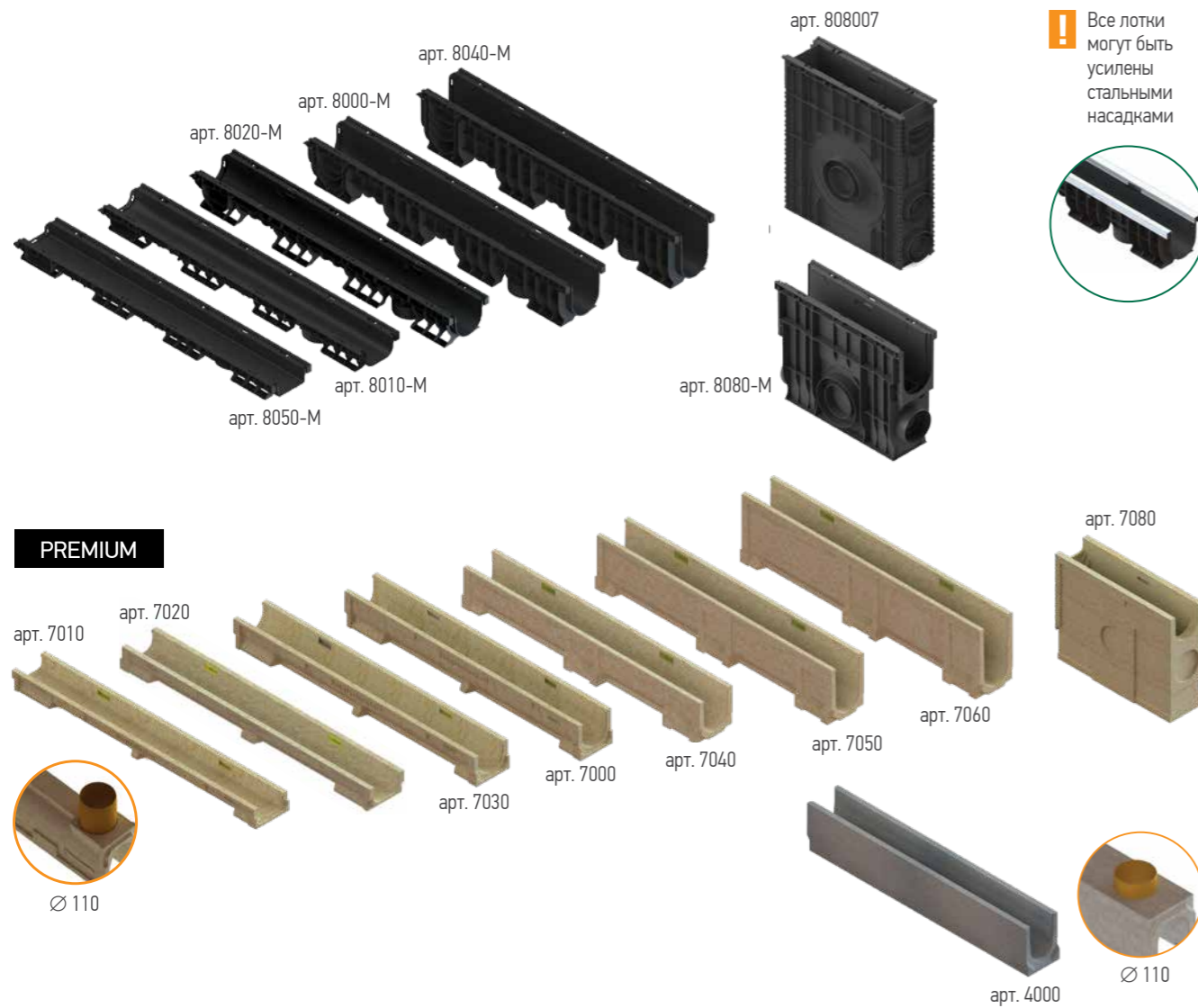
! Новый дизайн решетки

Наращивание высоты
Высота наращивается методом надставки секций друг на друга. Также есть возможность использовать половину высоты изделия.

BetoMax® **CompoMax®** **PolyMax®** **PREMIUM**

Комплектующие серии Basic DN 100							
лотки	Переходники между лотками	Заглушки		ПУ	Переходники между лотком и ПУ	ДП/ДС/ ПУС	Другое
		глухие	с отводом				
8050-М	6850/5-1-М	63015-М		8080-М	6800/5-8-М	083720-1	Патрубок* 68655
8010-М		63011-М			6800/1-8-М	8270	Может использоваться для увеличения длины патрубка на любых изделиях с отводом Ø110
8020-М	6850/1-2-М	63012-М		68018-М	6800/2-8-М	8370-М	6800/5-7**
8000-М	6850/2-0-М	63010-М	6301008-М	Заглушка с возможностью подключения лотков	6800/0-8-М	808007	8370-Н
8040-М	6850/0-4-М	63014-М	6301408-М		6800/4-8-М	6865	! Надставка сборная предназначена для использования дождеприемника PolyMax Basic 300x300 в качестве пескоуловителя, для пластиковых лотков S'Park DN100.
7010	6104-П-1	6701-1	6101-1				
7020	6104-П-2	6701-4	6101-4				
7030	6104-П-3	6701-3	6101-3				Крепежи 6080
7000	6104-П-4	6701	6101	7080			
7040	6104-П-5	6101-2					
7050	6104-П-6	6101-5					6800-М
7060		6101-6					не подходит к решетке арт. 20801
4000		6101-Б					6102

* Патрубок при необходимости возможно использовать с другими изделиями с отводами малой длины (арт. 808007, 083720-1, 86701-1 итд)
 ** Данное изделие позволяет осуществлять подключение к существующим комплектам ДП-25.25-ПП арт. 08670311, 0867081, 08670819, ДС-25-ПП арт. 083720 и комплектам ДП-30.30.12-ПП арт. 8270 лотков 8020-М, 8010-М и 8050-М

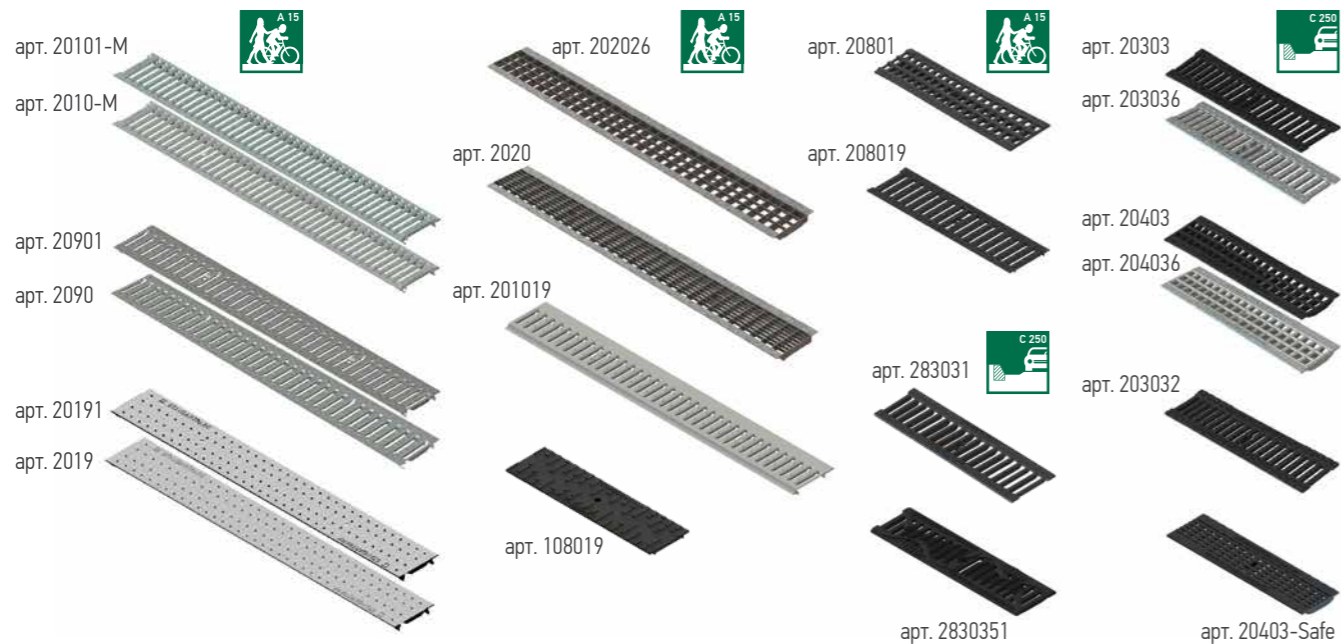


артикул	наименование	класс нагрузки	длина, мм	ширина, мм	высота, мм	масса, кг	кол-во на паллете, шт.
Лотки пластиковые серии PolyMax® Basic DN 100							
8050-М	Лоток водоотводный PolyMax Basic ЛВ-10.15.06-ПП пластиковый	C250	1000	156	60	0,93	240
8057-М	Лоток водоотводный PolyMax Basic ЛВ-10.15.06-ПП-Ус. пластиковый с усиливающей насадкой	C250	1000	156	62	1,88	240
8010-М	Лоток водоотводный PolyMax Basic ЛВ-10.15.08-ПП пластиковый	C250	1000	156	80	0,94	300
8017-М	Лоток водоотводный PolyMax Basic ЛВ-10.15.08-ПП-Ус. пластиковый с усиливающей насадкой	C250	1000	156	82	1,02	60
8020-М	Лоток водоотводный PolyMax Basic ЛВ-10.16.12-ПП пластиковый	C250	1000	156	120	1,12	195
8027-М	Лоток водоотводный PolyMax Basic ЛВ-10.16.12-ПП-Ус. пластиковый с усиливающей насадкой	C250	1000	156	122	2,18	60
8000-М	Лоток водоотводный PolyMax Basic ЛВ-10.16.16-ПП пластиковый	C250	1000	160	155	1,77	140
8007-М	Лоток водоотводный PolyMax Basic ЛВ-10.16.16-ПП-Ус. пластиковый с усиливающей насадкой	C250	1000	160	157	2,75	140
8040-М	Лоток водоотводный PolyMax Basic ЛВ-10.16.20-ПП пластиковый	C250	1000	160	200	2,55	112
8047-М	Лоток водоотводный PolyMax Basic ЛВ-10.16.20-ПП-Ус. пластиковый с усиливающей насадкой	C250	1000	160	202	3,55	112

артикул	наименование	класс нагрузки	длина, мм	ширина, мм	высота, мм	масса, кг	кол-во на паллете, шт.
Лотки полимербетонные серии ComproMax® Basic DN 100							
7010	Лоток водоотводный ComproMax Basic ЛВ-10.14.06-П полимербетонный	C250	1000	138	60	6,3	71
701007	Лоток водоотводный ComproMax Basic ЛВ-10.14.06-П-Ус. полимербетонный с усиливающей насадкой	C250	1000	138	67	7,4	56
701009	Лоток водоотводный ComproMax Basic ЛВ-10.14.06-ПВ полимербетонный с вертикальным водоотводом	C250	1000	138	60	6,1	8
70100907	Лоток водоотводный ComproMax Basic ЛВ-10.14.06-ПВ-Ус. полимербетонный с вертикальным водоотводом с усиливающей насадкой	C250	1000	138	67	7,2	8
7020	Лоток водоотводный ComproMax Basic ЛВ-10.14.08-П полимербетонный	C250	1000	138	80	6,9	56
702007	Лоток водоотводный ComproMax Basic ЛВ-10.14.08-П-Ус. полимербетонный с усиливающей насадкой	C250	1000	138	87	8,0	56
702009	Лоток водоотводный ComproMax Basic ЛВ-10.14.08-ПВ полимербетонный с вертикальным водоотводом	C250	1000	138	80	6,6	8
70200907	Лоток водоотводный ComproMax Basic ЛВ-10.14.08-ПВ-Ус. полимербетонный с вертикальным водоотводом с усиливающей насадкой	C250	1000	138	87	7,7	8
7030	Лоток водоотводный ComproMax Basic ЛВ-10.14.10-П полимербетонный	C250	1000	138	100	7,8	56
703007	Лоток водоотводный ComproMax Basic ЛВ-10.14.10-П-Ус. полимербетонный с усиливающей насадкой	C250	1000	138	107	8,9	56
703009	Лоток водоотводный ComproMax Basic ЛВ-10.14.10-ПВ полимербетонный с вертикальным водоотводом	C250	1000	138	100	7,7	8
70300907	Лоток водоотводный ComproMax Basic ЛВ-10.14.10-ПВ-Ус. полимербетонный с вертикальным водоотводом с усиливающей насадкой	C250	1000	138	107	8,8	8
7000	Лоток водоотводный ComproMax Basic ЛВ-10.14.13-П полимербетонный	C250	1000	138	125	9,6	48
700007	Лоток водоотводный ComproMax Basic ЛВ-10.14.13-П-Ус. полимербетонный с усиливающей насадкой	C250	1000	138	132	10,6	48
700009	Лоток водоотводный ComproMax Basic ЛВ-10.14.13-ПВ полимербетонный с вертикальным водоотводом	C250	1000	138	125	9,5	8
70000907	Лоток водоотводный ComproMax Basic ЛВ-10.14.13-ПВ-Ус. полимербетонный с вертикальным водоотводом с усиливающей насадкой	C250	1000	138	132	10,6	8
7040	Лоток водоотводный ComproMax Basic ЛВ-10.14.15-П полимербетонный	C250	1000	138	150	11,0	56
704007	Лоток водоотводный ComproMax Basic ЛВ-10.14.15-П-Ус. полимербетонный с усиливающей насадкой	C250	1000	138	157	12,07	56
704009	Лоток водоотводный ComproMax Basic ЛВ-10.14.15-ПВ полимербетонный с вертикальным водоотводом	C250	1000	138	150	10,46	8
70400907	Лоток водоотводный ComproMax Basic ЛВ-10.14.15-ПВ-Ус. полимербетонный с вертикальным водоотводом с усиливающей насадкой	C250	1000	138	157	11,53	8
7050	Лоток водоотводный ComproMax Basic ЛВ-10.14.20-П полимербетонный	C250	1000	138	200	14,04	40
705007	Лоток водоотводный ComproMax Basic ЛВ-10.14.20-П-Ус. полимербетонный с усиливающей насадкой	C250	1000	138	207	15,10	40
705009	Лоток водоотводный ComproMax Basic ЛВ-10.14.20-ПВ полимербетонный с вертикальным водоотводом	C250	1000	138	200	13,74	8
70500907	Лоток водоотводный ComproMax Basic ЛВ-10.14.20-ПВ-Ус. полимербетонный с вертикальным водоотводом с усиливающей насадкой	C250	1000	138	207	14,80	8
7060	Лоток водоотводный ComproMax Basic ЛВ-10.14.25-П полимербетонный	C250	1000	138	250	16,53	32

артикул	наименование	класс нагрузки	длина, мм	ширина, мм	высота, мм	масса, кг	кол-во на паллете, шт.
706007	Лоток водоотводный ComproMax Basic ЛВ-10.14.25-П-Ус. полимербетонный с усиливающей насадкой	C250	1000	138	257	17,59	32
706009	Лоток водоотводный ComproMax Basic ЛВ-10.14.25-ПВ полимербетонный с вертикальным водоотводом	C250	1000	138	250	16,22	8
70600907	Лоток водоотводный ComproMax Basic ЛВ-10.14.25-ПВ-Ус. полимербетонный с вертикальным водоотводом с усиливающей насадкой	C250	1000	138	257	17,45	8
Лотки бетонные серии BetoMax® Basic DN 100							
4000	Лоток водоотводный BetoMax Basic ЛВ-10.14.13-Б бетонный	C250	1000	140	125	22,48	48
400007	Лоток водоотводный BetoMax Basic ЛВ-10.14.13-Б-Ус. бетонный с усиливающей насадкой	C250	1000	142	132	23,56	48
400009	Лоток водоотводный BetoMax Basic ЛВ-10.14.13-БВ бетонный с вертикальным водоотводом	C250	1000	140	125	21,68	8
40000907	Лоток водоотводный BetoMax Basic ЛВ-10.14.13-БВ-Ус. бетонный с вертикальным водоотводом с усиливающей насадкой	C250	1000	142	132	21,9	8
Комплекующие серии Basic DN 100 - Пескоуловители							
8080-М	Пескоуловитель PolyMax Basic в сборе ПУ-10.16.40-ПП пластиковый	C250	500	160	400	2,62	70
8087-М	Пескоуловитель PolyMax Basic ПУ-10.16.40-ПП-Ус. пластиковый с усиливающей насадкой	C250	500	160	402	2,89	70
808007	Пескоуловитель сборный PolyMax Basic ПУС-10.16.60-ПП пластиковый	C250	500	156	600	3,53	76
8080077	Пескоуловитель PolyMax Basic ПУ-10.16.60-ПП-Ус. пластиковый с усиливающей насадкой	C250	500	156	602	4,01	50
7080	Пескоуловитель ComproMax Basic ПУ-10.14.39-П полимербетонный	C250	500	140	390	20	14
708007	Пескоуловитель ComproMax Basic ПУ-10.14.39-П-Ус. полимербетонный с усиливающей насадкой	C250	500	142	397	20,5	14

Комплекующие серии Basic DN 100 – водоприемные решетки и крышки



артикул	наименование	класс нагрузки	длина, мм	ширина, мм	высота, мм	масса, кг	кол-во на паллете, шт.
20801	Решетка водоприемная PolyMax Basic PB-10.14.50 ячеистая пластиковая	A15	498	135	22	0,42	1210
208019	Решетка водоприемная PolyMax Basic PB-10.14.50 щелевая пластиковая	A15	498	135	17,6	0,24	500
20101-М	Решетка водоприемная Basic PB-10.14.100-ОС-Щ1-ЛВ штампованная стальная оцинкованная «под крепеж»	A15	998	136	20,85	1,23	500
2010-М	Решетка водоприемная Basic PB-10.14.100-ОС-Щ1-ЛВ штампованная стальная оцинкованная	A15	998	136	20,85	1,23	500
201019	Решетка водоприемная Basic PB-10.14.100-К-штампованная стальная оцинкованная спортивная	A15	1000	136	21	2,63	500
20901	Решетка водоприемная Basic PB-10.14.100-К-штампованная нержавеющая сталь «под крепеж»	A15	998	136	23	1,68	360
2090	Решетка водоприемная Basic PB-10.14.100 штампованная, нержавеющая сталь	A15	998	136	23	1,68	360
2020	Решетка водоприемная Basic PB-10.14.100 ячеистая стальная оцинкованная [33x11]	A15	998	137	20	2,78	200
202026	Решетка водоприемная Basic PB-10.14.100 ячеистая стальная "горячий цинк" [33x33]	A15	998	137	22	2,47	200
283031	Решетка водоприемная S'park PB-10.14.50 щелевая чугунная ВЧ	C250	498	136	21	2,0	400
2030351	Решетка водоприемная Basic PB-10.14.50 щелевая чугунная ВЧ «Волна»	C250	498	136	19,4	3,18	400
20303	Решетка водоприемная Basic PB-10.14.50 щелевая чугунная ВЧ	C250	498	136	20	2,6	400
203036	Решетка водоприемная Basic PB-10.14.50 щелевая чугунная ВЧ с оцинковкой	C250	498	136	20	2,6	400
20403	Решетка водоприемная Basic PB-10.14.50 ячеистая чугунная ВЧ	C250	498	136	23	3,16	400
204036	Решетка водоприемная Basic PB-10.14.50 ячеистая чугунная ВЧ с оцинковкой	C250	498	136	23	3,16	400
203032	Решетка водоприемная Basic PB-10.14.50 щелевая чугунная ВЧ «протектор»	C250	498	136	15,5	2,64	400
20403-Safe	Решетка Basic PB-10.14.50-ячеистая чугунная ВЧ	C250	498	136	23,5	3,44	240
20191	Крышка инсталляционная Basic КИ-10.14.100 штампованная стальная оцинкованная	A15	1000	135	28	1,6	500
2019	Крышка инсталляционная Basic КИ-10.14.100 штампованная стальная оцинкованная	A15	1000	135	28	1,6	500
108019	Крышка пластиковая PolyMax Basic КИ-10.14.50-ПП	A15	498	136	17,6	0,3	500



Решетка чугунная ячеистая «Safe»



Ячейка «антикаблук» (7x18 мм) обеспечивает защиту от:

- застревания каблучков
- колес велосипедов, колясок.

Безопасна для передвижения лиц с ограниченными возможностями!



Крышка пластиковая

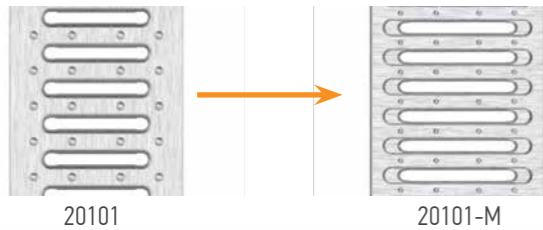
- Крепление с помощью центрального крепежа
- Возможность комплектации со всеми лотками и пескоуловителями DN100
- Поверхность имитирующая чугун



Не подходит для бетонных и полимербетонных лотков

НОВИНКА!

Обновленный дизайн решетки штампованной стальной оцинкованной



20101-М (с центральным крепежом)

Комплектация возможна со всеми лотками и пескоуловителями PolyMax Basic DN100

Для решетки арт 20101-М рекомендуется использование стального центрального крепежа арт. 6080

Решетка чугунная щелевая «Волна»



- Оригинальный премиальный дизайн
- Крепление с помощью центрального крепежа



Водоотвод на спортивных объектах

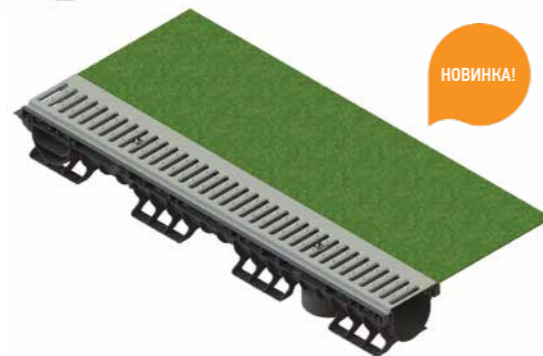
Для организации сбора и отведения воды со спортивных полей, в том числе с применением синтетических покрытий, разработана серия лотков со специальной водоприемной решеткой. Конструктив данной решетки позволяет не только собирать воду, но и надежно фиксировать искусственное покрытие спортивных полей в теле лотка.

Ключевые особенности спортивной решетки:

- Классический дизайн
- Крепление решетки осуществляется с помощью планок центрального крепежа
- Материал изготовления: оцинкованная сталь
- Асимметричная конструкция решетки обеспечивает плотное крепление искусственного покрытия
- Комплектация возможна со всеми пластиковыми лотками и пескоуловителями DN100.



Комплектация возможна со всеми лотками и пескоуловителями серии PolyMax Basic DN100



НОВИНКА!

Таблица совместимости решеток серии Basic DN 100

Решетка	Полимербетон							Фибро-бетон		Пластик												
	Лотки	7010	701007	7020	702007	7030	703007	7000	700007	4000	400007	8050-М	8057-М	8010-М	8017-М	8020-М	8027-М	8000-М	8007-М	8040-М	8047-М	
Пластик																						
20801	•	-	•	-	•	-	•	-	-	-	-	-	-	-	•	•	•	•	•	•	•	
208019	-	-	-	-	-	-	-	-	-	-	•	•	•	•	•	•	•	•	•	•	•	
Сталь																						
2010-М	•	-	•	-	•	-	•	-	•	-	•	•	•	•	•	•	•	•	•	•	•	
20101-М	•	-	•	-	•	-	•	-	•	-	•	•	•	•	•	•	•	•	•	•	•	
201019	-	-	-	-	-	-	-	-	-	-	•	•	•	•	•	•	•	•	•	•	•	
202026	•	-	•	-	•	-	•	-	•	-	•	•	•	•	•	•	•	•	•	•	•	
2020	•	-	•	-	•	-	•	-	•	-	•	•	•	•	•	•	•	•	•	•	•	
2019	•	-	•	-	•	-	•	-	•	-	•	•	•	•	•	•	•	•	•	•	•	
20191	•	-	•	-	•	-	•	-	•	-	•	•	•	•	•	•	•	•	•	•	•	
2017	•	-	•	-	•	-	•	-	•	-	•	•	•	•	•	•	•	•	•	•	•	
20175	•	-	•	-	•	-	•	-	•	-	•	•	•	•	•	•	•	•	•	•	•	
Нержавеющая сталь																						
2090	•	-	•	-	•	-	•	-	•	-	•	•	•	•	•	•	•	•	•	•	•	
20901	•	-	•	-	•	-	•	-	•	-	•	•	•	•	•	•	•	•	•	•	•	
Чугун																						
20303	•	•	•	•	•	•	•	•	•	•	•	•	•	•	•	•	•	•	•	•	•	
203032	•	•	•	•	•	•	•	•	•	•	•	•	•	•	•	•	•	•	•	•	•	
20403	•	•	•	•	•	•	•	•	•	•	•	•	•	•	•	•	•	•	•	•	•	
20403-safe	•	•	•	•	•	•	•	•	•	-	-	•	•	•	•	•	•	•	•	•	•	
2030351	•	•	•	•	•	•	•	•	•	•	•	•	•	•	•	•	•	•	•	•	•	

Серия Basic DN 150

Усиливающие насадки
 Усиливающие насадки являются дополнительным конструктивным элементом для опирания водоприемных решеток на стенки лотка. Насадками могут комплектоваться пластиковые лотки на производстве под заказ.

Вертикальный отвод
 В конструкции лотка предусмотрены отводы $\varnothing 110, 160$ мм

Лоток стандартный борт

Лоток высокий борт

Вертикальный отвод
 В конструкции лотка предусмотрены отводы $\varnothing 110, 160$ мм

Нарращивание высоты
 Высота наращивается методом надставки секций друг на друга. Также есть возможность использовать половину высоты изделия.

Решетка чугунная ячеистая, класс C250 (НОВИНКА!)

Решетка чугунная щелевая, класс C250

Решетка стальная оцинкованная щелевая, класс A15

Крепеж

Корзина
 Пескоуловители комплектуются корзиной для сбора мусора

Решетка пластиковая щелевая, класс A15, B125

Решетка стальная оцинкованная ячеистая [33x11], класс A15
 Крепится с помощью саморезов к лотку

Решетка стальная оцинкованная ячеистая [33x33], класс A15
 Крепится с помощью саморезов к лотку

Заглушка с выпуском

Пескоуловитель

Торцевая заглушка

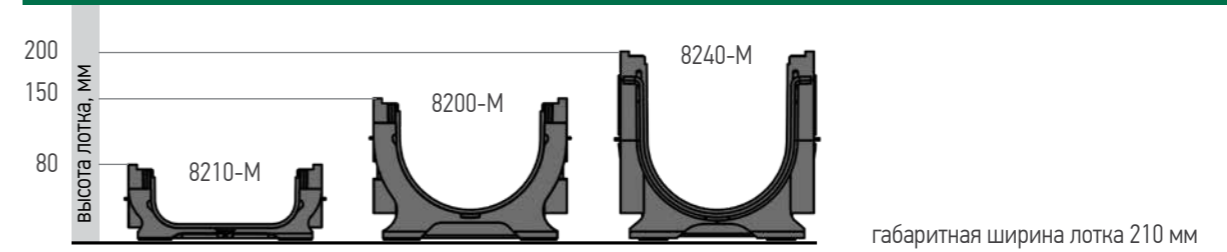
Лоток стандартный борт

Лоток высокий борт

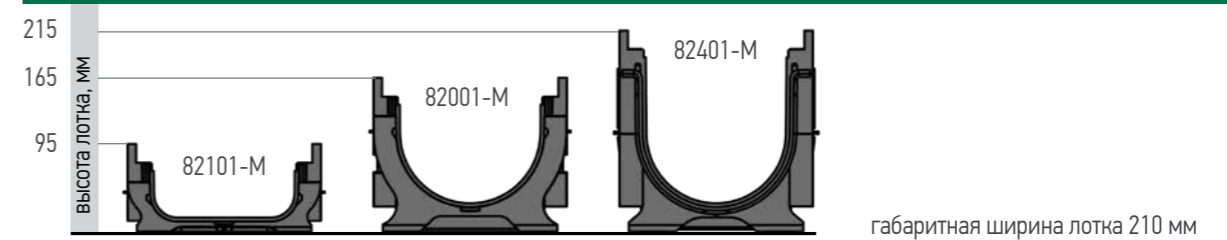
Вертикальный отвод

Усиляющие насадки

Лотки пластиковые серии PolyMax® Basic DN 150 стандартный борт



Лотки пластиковые серии PolyMax® Basic DN 150 высокий борт

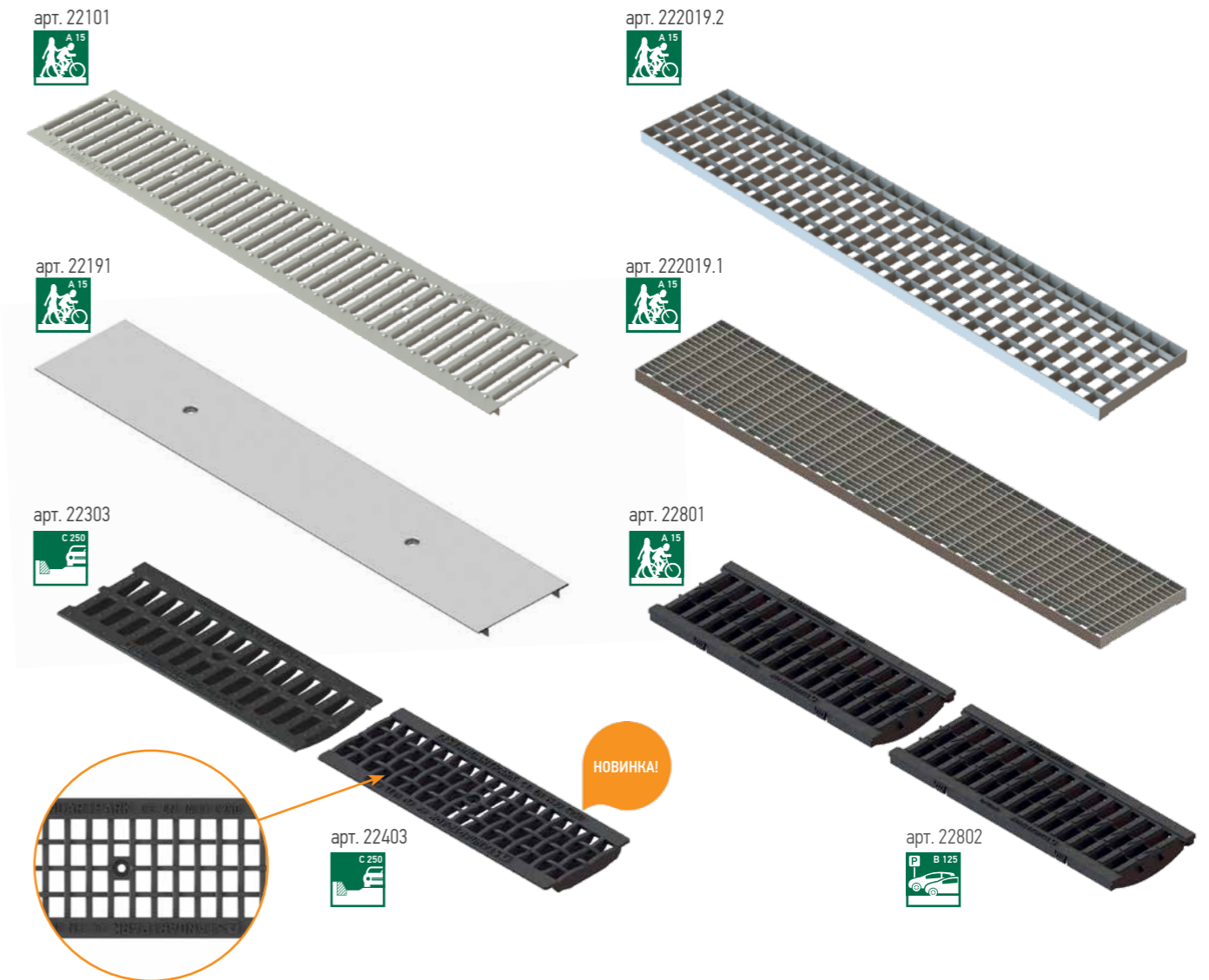


Классы нагрузки	Комплектующие серии PolyMax® Basic DN 150 водоприемные решетки и крышки				
	стандартный борт		высокий борт		
A 15	Сталь арт. 22101	Сталь крышка арт. 22191	Сталь арт. 222019.1	Сталь арт. 222019.2	Пластик арт. 22801
B 125					Пластик арт. 22802
C 250	Чугун арт. 22303	Чугун арт. 22403			

артикул	лоток	переходник	заглушка		пескоуловитель	крепеж	другое
			глухая	с отводом			
8210-M 82101-M		6820/1-0-M	63211-M	6321108-M	828007 8280107	6120	68656
8200-M 82001-M		6820/0-4-M	63210-M	6321008-M			для подключения фасонной части трубы $\varnothing 110$ к лоткам 8210-M и 82101-M
8240-M 82401-M			63214-M	6321408-M			



артикул	наименование	класс нагрузки	длина, мм	ширина, мм	высота, мм	масса, кг	кол-во на паллете, шт.
Лотки пластиковые серии PolyMax® Basic DN 150 стандартный борт							
8210-М	Лоток водоотводный PolyMax Basic ЛВ-15.21.08-ПП пластиковый	A15-C250	1000	206	80	1,64	200
8217-М	Лоток водоотводный PolyMax Basic ЛВ-15.21.08-ПП-Ус. пластиковый усиленный	A15-C250	1000	206	80	2,43	200
8200-М	Лоток водоотводный PolyMax Basic ЛВ-15.21.15-ПП пластиковый	A15-C250	1000	206	150	2,26	100
8207-М	Лоток водоотводный PolyMax Basic ЛВ-15.21.15-ПП-Ус. пластиковый усиленный	A15-C250	1000	206	150	3,05	100
8240-М	Лоток водоотводный PolyMax Basic ЛВ-15.21.20-ПП пластиковый	A15-C250	1000	206	200	2,82	80
8247-М	Лоток водоотводный PolyMax Basic ЛВ-15.21.20-ПП-Ус. пластиковый усиленный	A15-C250	1000	206	200	3,36	80
Комплектующие серии PolyMax® Basic DN 150 – пескоуловители стандартный борт							
828007	Пескоуловитель сборный PolyMax Basic ПУС-15.21.60-ПП пластиковый	A15-C250	500	206	600	4,45	76
8280077	Пескоуловитель сборный PolyMax Basic ПУС-15.21.60-ПП-Ус. пластиковый усиленный	A15-C250	500	206	600	4,91	76
Комплектующие серии PolyMax® Basic DN 150 – водоприемные решетки и крышки стандартный борт							
22101	Решетка водоприемная Basic PB-15.19.100-ОС штампованная стальная оцинкованная	A15	998	186	16,7	2,92	250
22303	Решетка водоприемная Basic PB-15.19.50 ВЧ щелевая чугунная	C250	498	184	29,5	4,1	200
22403	Решетка водоприемная Basic PB-15.19.50-ВЧ-ЯЗ-ЛВ щелевая чугунная	C250	498	186	29	4,58	200



артикул	наименование	класс нагрузки	длина, мм	ширина, мм	высота, мм	масса, кг	кол-во на паллете, шт.
Лотки пластиковые серии PolyMax® Basic DN 150 высокий борт							
82101-М	Лоток водоотводный PolyMax Basic ЛВ-15.21.10-ПП пластиковый высокий борт	A15-C250	1000	206	95	1,74	200
82001-М	Лоток водоотводный PolyMax Basic ЛВ-15.21.17-ПП пластиковый высокий борт	A15-C250	1000	206	165	2,36	100
82401-М	Лоток водоотводный PolyMax Basic ЛВ-15.21.22-ПП пластиковый высокий борт	A15-C250	1000	206	215	2,82	80
Комплектующие серии PolyMax® Basic DN 150 – пескоуловители высокий борт							
8280107	Пескоуловитель сборный PolyMax Basic ПУС-15.21.60-ПП пластиковый высокий борт	A15-C250	500	206	620	4,45	76
Комплектующие серии PolyMax® Basic DN 150 – водоприемные решетки высокий борт							
222019.1	Решетка водоприемная Basic PB-15.19.100-ОС [33x33x2] ячеистая стальная оцинкованная	A15	998	185	22	3,72	100
222019.2	Решетка водоприемная Basic PB-15.19.100-ОС [33x11x2] ячеистая стальная оцинкованная	A15	998	185	22	4,97	100
22801	Решетка водоприемная PolyMax Basic PB-15.19.50-ПП пластиковая	A15	500	185	45	1,46	484
22802	Решетка водоприемная PolyMax Basic PB-15.19.50-ПП пластиковая	B125	500	185	45	1,67	484

Серия Basic DN 200

- Крышка пластиковая ячеистая, класс А15 **НОВИНКА!**
- Решетка пластиковая ячеистая, класс А15 **НОВИНКА!**
- Решетка чугунная ячеистая, класс С250
- Решетка чугунная щелевая, класс С250
- Решетка стальная оцинкованная щелевая, класс А15
- Крепеж
- Торцевая заглушка
- Лоток
- Вертикальный отвод
- Пескоуловитель
- Отвод
- Патрубок
- Усиливающие насадки
- Корзина

Нарращивание высоты
Высота наращивается методом наставки секций друг на друга. Также есть возможность использовать половину высоты изделия.

В конструкции лотка предусмотрены отводы Ø110, 160 мм

В конструкции предусмотрены отводы Ø110, 160 мм

В конструкции предусмотрены отводы Ø200, 250, 315 мм. Патрубок устанавливается на предварительно прорезанную стенку сборного пескоуловителя и фиксируется на защелках.

Лотки по умолчанию могут использоваться без насадок. Усиливающие насадки являются дополнительным конструктивным элементом для опирания водоприемных решеток на стенки лотка. Серия PolyMax® комплектуется насадками на производстве под заказ.

Пескоуловители комплектуются корзиной для сбора мусора

PolyMax®

Лотки пластиковые серии PolyMax® Basic DN 200



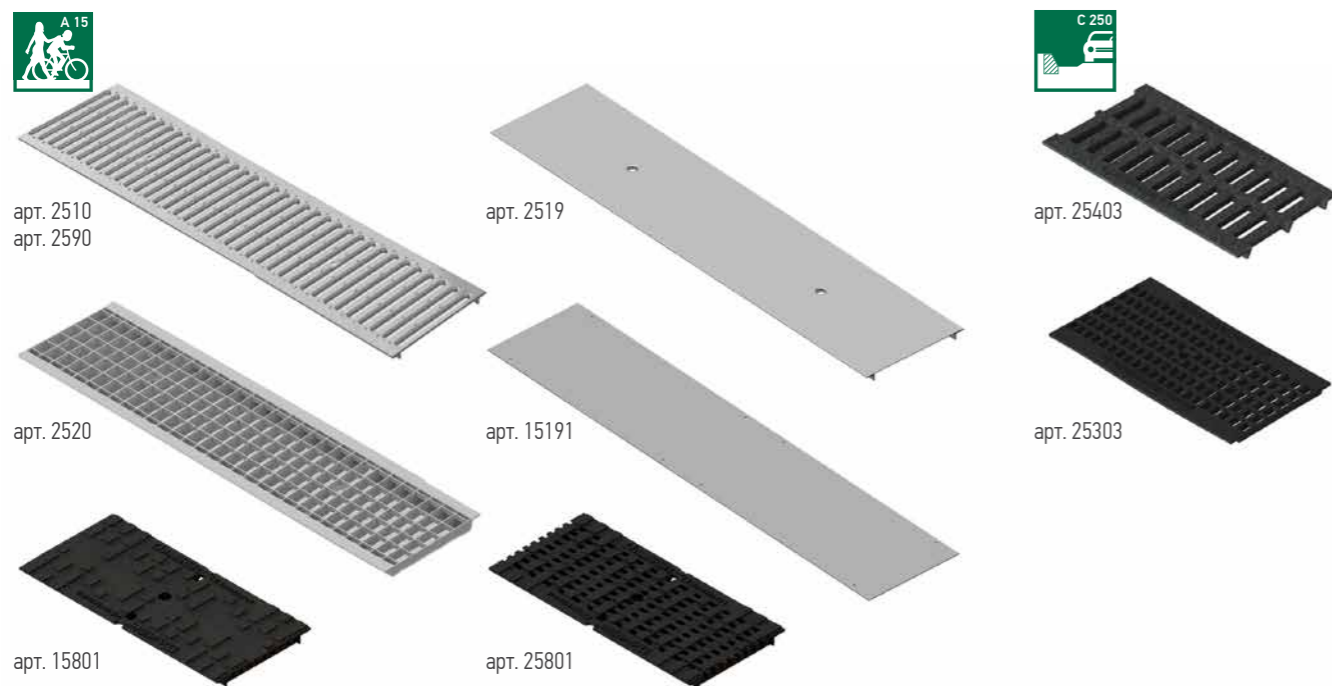
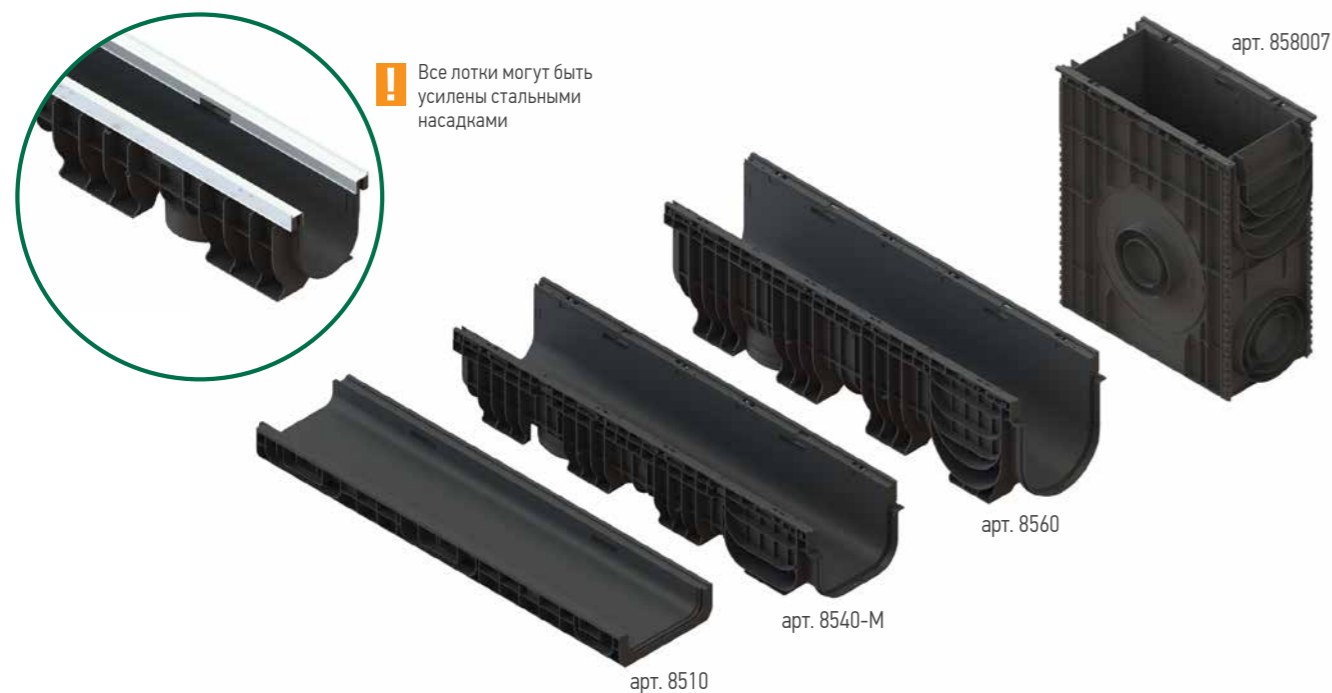
Классы нагрузки Комплектующие серии PolyMax® Basic DN 200 - водоприемные решетки и крышки

Класс нагрузки	Комплектующие серии PolyMax® Basic DN 200 - водоприемные решетки и крышки							
A 15	<table border="1"> <tr> <td>Сталь арт. 2510</td> <td>Нержавеющая сталь арт. 2590</td> <td>Сталь арт. 2520</td> <td>Пластик крышка арт. 15801</td> <td>Пластик арт. 25801</td> <td>Сталь крышка арт. 2519</td> <td>Сталь крышка арт. 25191</td> </tr> </table>	Сталь арт. 2510	Нержавеющая сталь арт. 2590	Сталь арт. 2520	Пластик крышка арт. 15801	Пластик арт. 25801	Сталь крышка арт. 2519	Сталь крышка арт. 25191
Сталь арт. 2510	Нержавеющая сталь арт. 2590	Сталь арт. 2520	Пластик крышка арт. 15801	Пластик арт. 25801	Сталь крышка арт. 2519	Сталь крышка арт. 25191		
C 250	<table border="1"> <tr> <td>Чугун арт. 25303</td> <td>Чугун арт. 25403</td> <td></td> <td></td> <td></td> <td></td> <td></td> </tr> </table>	Чугун арт. 25303	Чугун арт. 25403					
Чугун арт. 25303	Чугун арт. 25403							

Комплектующие серии PolyMax® Basic DN 200

артикул	лоток	переходник	заглушка глухая	заглушка с отводом	пескоуловитель	крепеж
8510			63511		858007	6850-50K
8540-M		6855/1-4	63514-M	6351408-M	6865	6105
		6855/6-4-M				
8560			63516-M	6351608-M		

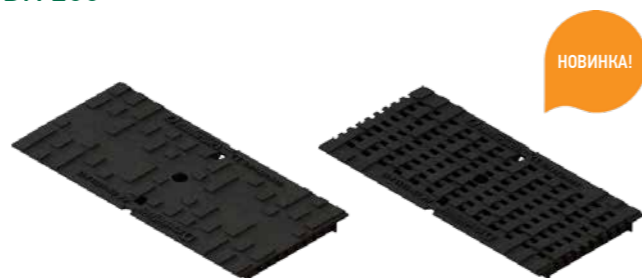
Заглушка с отводом применяется только в конце линии или на боковой отвод.



Крышка и решетка пластиковые PolyMax® Basic DN 200

- Обновленный дизайн
- Крепление с помощью центрального крепежа
- Ячейка «антикаблук» (ширина ячейки 10мм)
- Возможность комплектации со всеми лотками и пескоуловителями DN 200
- Поверхность имитирующая чугун

Не подходит для бетонных и полимербетонных лотков



артикул	наименование	класс нагрузки	длина, мм	ширина, мм	высота, мм	масса, кг	кол-во на паллете, шт.
Лотки пластиковые серии PolyMax® Basic DN 200							
8510	Лоток водоотводный PolyMax Basic ЛВ-20.26.08-ПП пластиковый	C250	1000	256	80	1,87	152
8517	Лоток водоотводный PolyMax ЛВ-20.26.08-ПП-Ус. пластиковый усиленный	C250	1000	260	82	2,67	152
8540-М	Лоток водоотводный PolyMax Basic ЛВ-20.26.20-ПП пластиковый	C250	1000	260	200	3,15	72
85471-М	Лоток водоотводный PolyMax Basic ЛВ-20.26.20-ПП-Ус. пластиковый усиленный	C250	1000	260	200	5,59	72
8560	Лоток водоотводный PolyMax Basic ЛВ-20.26.30-ПП пластиковый	C250	1000	260	300	4	54
85671	Лоток водоотводный PolyMax Basic ЛВ-20.26.30-ПП-Ус. пластиковый усиленный	C250	1000	260	300	5	54
Комплекующие серии PolyMax® Basic DN 200 – водоприемные решетки и крышки							
2510	Решетка водоприемная Basic PB-20.24.100 штампованная стальная оцинкованная	A15	998	236	15	3,57	250
2590	Решетка водоприемная Basic PB-20.24.100 штампованная, нержавеющая сталь	A15	998	236	15	3,57	250
2520	Решетка водоприемная Basic PB-20.24.100 ячеистая стальная оцинкованная [33x33]	A15	998	238	28	5,9	100
25303	Решетка водоприемная Basic PB-20.24.50 щелевая чугунная ВЧ	C250	498	236	24	6,35	200
25403	Решетка водоприемная Basic PB-20.24.50 ячеистая чугунная ВЧ	C250	498	236	22,5	6,6	187
2519	Крышка инсталляционная КИ-20.24.100-ОС стальная оцинкованная	A15	1000	240	1,5	2,78	-
15191	Крышка инсталляционная Basic КИ-20.24.100-ОС штампованная стальная оцинкованная 25191	A15	1000	238	23	3,65	-
15801	Крышка PolyMax Basic КИ-20.24.50-ПП пластиковая	A15	498	236	29	1,13	720
25801	Решетка водоприемная PolyMax Basic PB-20.24.50-ПП пластиковая ячеистая	A15	498	236	29	1,03	720
Комплекующие серии PolyMax® Basic DN 200 – пескоуловители							
858007	Пескоуловитель сборный PolyMax Basic ПУС-20.26.60-ПП пластиковый	C250	500	256	600	4,27	76
8580077	Пескоуловитель сборный PolyMax Basic ПУС-20.26.60-ПП-Ус. пластиковый усиленный	C250	500	256	602	4,75	76

ТОЧЕЧНЫЙ ВОДООТВОД СЕРИЯ BASIC



Серия Basic 300x300

Решетка стальная оцинкованная ячеистая арт. 3320

Решетка стальная оцинкованная «вершина» арт. 33104

Крышка пластиковая черная арт. 3389-Ч

Решетка пластиковая черная ячеистая, класс А15 арт. 3380-Ч

Корзина арт. 8379-М

Перегородка-сифон арт. 8378

Надставка арт. 8370-Н

Дождеприемник арт. 8370-М

Решетка чугунная ячеистая, класс С250 арт. 3332

Решетка чугунная «снежинка», класс А15 арт. 3334

Решетка чугунная щелевая, класс А15 арт. 3330

Дождеприемник арт. 8270

Люк чугунный квадратный арт. 35454/8-4

Дождеприемник чугунный квадратный арт. 35354/8-4

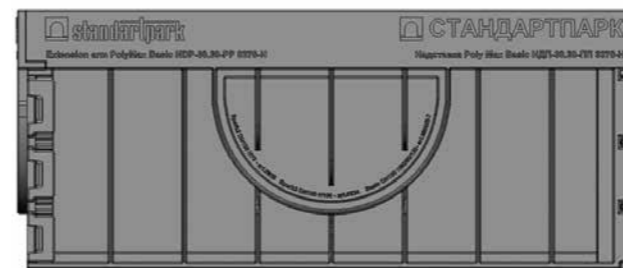
Новинка!

Сборная конструкция

Сборная конструкция

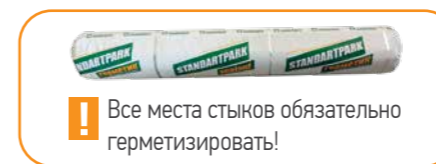
Возможна секционная компоновка

Дождеприемник PolyMax® Basic ДП-30-ПП Н120 и надставка ДП-30-ПП



- Простота сборки
- Дно входит в комплект поставки дождеприемника
- Герметизация швов обязательна
- Единый шаблон для подключения лотков через переходники
- Возможно подключение комплектов с лотками S'park 2, S'park 3, а так же лотков 8050-М, 8010-М и 8020-М

Комплекты с лотком S'park 1 подключить невозможно!



НОВИНКА!



Подключение комплектов S'park 2 через переходник арт. 6828



Подключение комплектов S'park 3 через переходник арт. 6824



Подключение лотков 8050-М, 8010-М и 8020-М через переходник арт. 6800/5-7



артикул	наименование	класс нагрузки	длина, мм	ширина, мм	высота, мм	масса, кг	кол-во на паллете, шт.
8370-М	Дождеприемник PolyMax Basic ДП-30.30-ПП пластиковый черный	A15-C250	290	290	297	1,79	84
8270	Дождеприемник PolyMaxBasic ДПС-30.30.12-ПП пластиковый черный	A15-C250	290	290	120	0,66	-
8370-Н	Надставка для дождеприемника PolyMaxBasic НДП-30.30-ПП пластиковая	A15-C250	290	290	120	0,53	-
8379-М	Корзина для дождеприемника ДП-30.30-ПП пластиковая	-	242	157	156	0,2	36 (коробка)
8378	Перегородка-сифон к дождеприемнику 30.30 пластиковая	-	249	49	243	0,18	170 (коробка)
3389-Ч	Крышка к дождеприемнику PolyMax Basic К-28.28-ПП пластиковая черная	-	280	280	30	0,74	480
3380-Ч	Решетка водоприемная PolyMax Basic РВ-28.28-ПП пластиковая ячеистая черная	A15	280	280	30	0,55	480
33104	Решетка водоприемная Basic РВ-28.28 штампованная стальная оцинкованная «вершина»	-	280	280	20	0,55	400
3320	Решетка водоприемная Basic РВ-28.28 ячеистая стальная оцинкованная	-	280	280	26	1,87	250
3332	Решетка водоприемная Basic РВ-28.28 ячеистая чугунная	C250	280	280	23	4,13	200
3334	Решетка водоприемная Basic РВ-28.28 «снежинка» чугунная ВЧ	A15	278	278	22	5,29	250
3330	Решетка водоприемная Basic РВ-28.28 щелевая чугунная	A15	278	278	24	4,88	250

Серия Basic 400x400

Решетка стальная оцинкованная ячеистая
арт. 34201

Решетка чугунная ячеистая, кл. С250
арт. 34403

Корзина
арт. 6189

Дождеприемник
арт. 8472

Возможна секционная компоновка

Дождеприемник чугунный квадратный
арт. 35355/8-4

Люк чугунный квадратный
арт. 35455/8-4

PolyMax®

артикул	наименование	класс нагрузки	длина, мм	ширина, мм	высота, мм	масса, кг	кол-во на паллете, шт.
8472	Дождеприемник-пескоуловитель PolyMax Basic ДПП-40.40-ПП пластиковый	A15 - C250	403	403	391	4,4	30
6189	Корзина для дождеприемника-пескоуловителя ДПП-31.33.18-ПП из оцинкованной стали	-	330	330	186	2,2	20
34201	Решетка водоприемная Basic РВ-39.39 ячеистая стальная оцинкованная	-	391	391	26	3	100
34403	Решетка водоприемная Basic РВ-39.39 ячеистая чугунная ВЧ кл. С	C250	390	390	66	9,06	50

Дождеприемник-пескоуловитель 400x400 мм – многофункциональное решение для обустройства точечного водоотвода: возможно подсоединение труб диаметрами 110, 160, 200 и 315 мм и наращивание секций по высоте;



ЛИНЕЙНЫЙ ВОДООТВОД СЕРИЯ DRIVE



Заглушка

Заглушки устанавливаются в начале линии лотков, на поворотах и в конце линии с вертикальным водоотводом. Для линий лотков серии BetoMax® Drive и ComproMax® Drive, заканчивающихся пескоуловителем, также устанавливается заглушка в конце линии.

Анкер

Комплекты лотков и пескоуловителей из пластика отличаются оптимизированной конструкцией и надежными болтовыми креплениями решетки. На краю лотка устанавливаются металлические усиливающие насадки с анкерами.

Усиливающие насадки

Насадки стальные оцинкованные усиливают края лотка и повышают его износостойкость.

Водоотводная труба Ø110

Переходник

Пластиковые переходники предназначены для стыковки лотков серии PolyMax®, имеющих одинаковую ширину сечения (например, DN 100), но различную высоту (h80, h120). Переходник устанавливается в пазы канала, что позволяет формировать каскад линии лотков, обеспечивая отвод сточных вод при нулевом уклоне поверхности.

Возникают ситуации, когда невозможно создать желаемый уклон с помощью поверхности, но при этом поверхностный водоотвод необходим и должен надежно функционировать. Для этого лотки могут быть разных высот, позволяющих при установке создавать так называемый «каскад», то есть перепад высот, с помощью которого вода через пескоуловитель будет течь в дождевую канализацию.

Решетка водоприемная

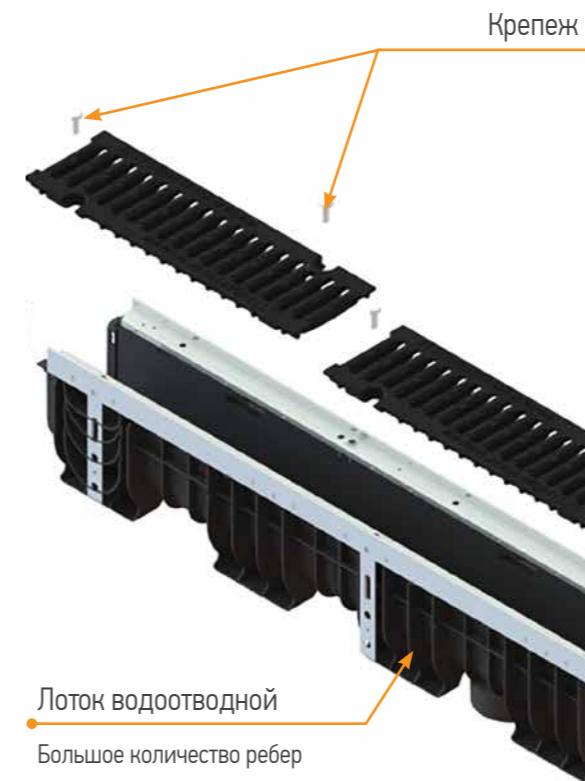


Линейный водоотвод серии Drive предназначен для устройства таких объектов, как городские улицы, АЗС, подземные и наземные паркинги.

Надежное и функциональное болтовое крепление решетки

Крепление надежно фиксирует решетку и предотвращает раскручивание при динамических нагрузках благодаря гайке и глубине посадочного места. Конструкция крепежного узла проста в обслуживании и при необходимости подлежит замене.

Крепеж



Лоток водоотводной

Большое количество ребер жесткости в конструкции лотка позволяет ему сохранять форму при заливке бетонной обоймы во время установки и не деформироваться при транспортировке.

Пескоуловитель

Пескоуловитель является связующим звеном между поверхностным водоотводом и дождевой канализацией. Кроме этого, он собирает песок и мусор, что позволяет предотвратить засорение водоотводных труб. Песок и мусор собираются в корзину. В серии PolyMax® Drive пескоуловитель комплектуется корзиной.

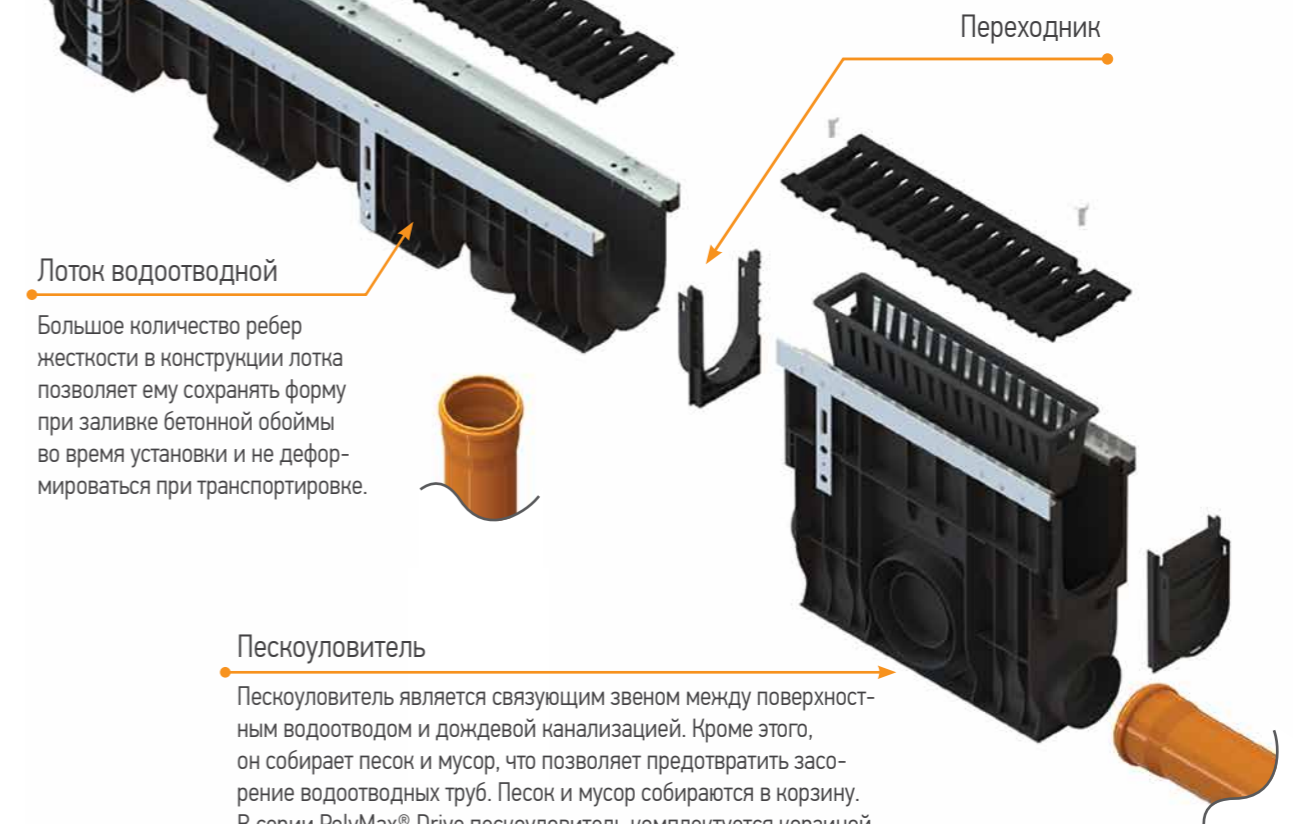


Оптимальный выбор

Лотки серии Drive выполняются из трех видов материалов: бетон, полимербетон и пластик.

! Систему можно собрать без применения пескоуловителей, для этого линия закрывается заглушками с двух сторон и к лотку снизу / сбоку / через заглушку подключается водоотводная труба.

Переходник



Серия Drive DN 100

! Пластиковые лотки поставляются только в комплекте с решетками и крепежом

! С пескоуловителем PolyMax® пластиковая корзина идет в комплекте. В комплектацию пескоуловителей BetoMax® и CompoMax® корзина (арт. 6109) не входит. Приобретается отдельно.

! Крепежные элементы:
арт 10*25 - Болт M10*25 ГОСТ 7805-70
арт 10*557 - Гайка M10 DIN 557 квадрат

! Лотки изготавливаются каскадом с шагом 5 мм по высоте

! Лотки изготавливаются каскадом с шагом 5 мм по высоте

Торцевая заглушка

Лоток

возможно крепление на защелку

NOVINKA!

Переходник

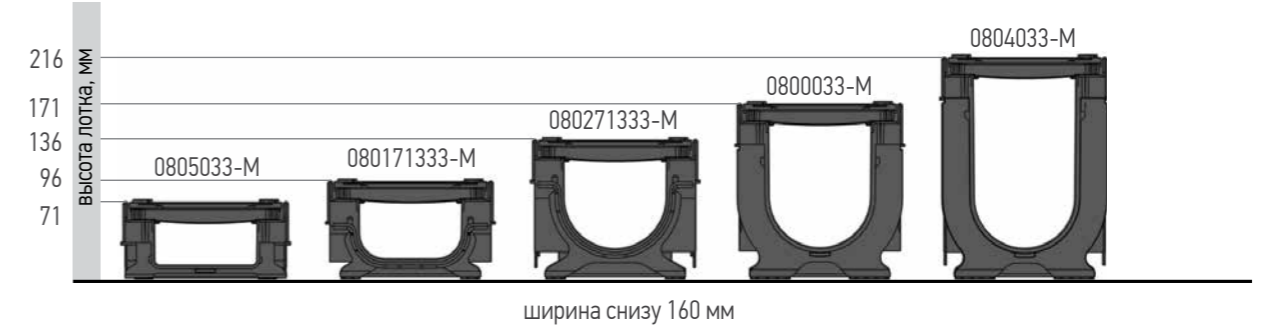
Переходник фиксируется на пескоуловителе с помощью боковых фигурных элементов, которые работают по принципу зажима. Боковые элементы обхватывают ПУ с двух сторон и за счет силы трения и давления позволяют ему надежно фиксироваться на бетонном изделии.

PolyMax®

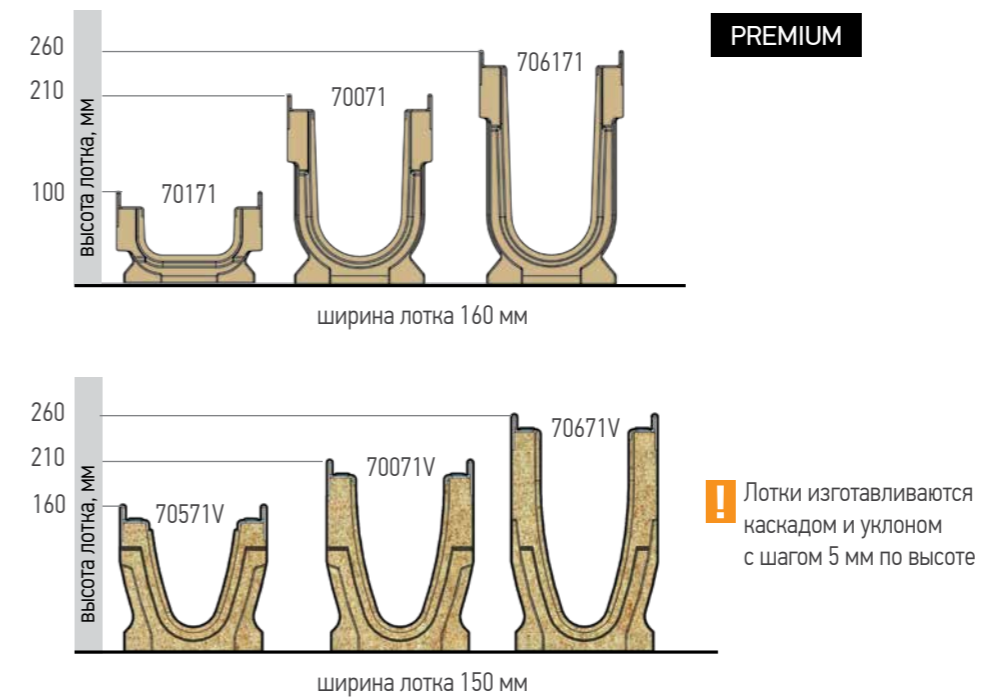
CompoMax® PREMIUM

BetoMax®

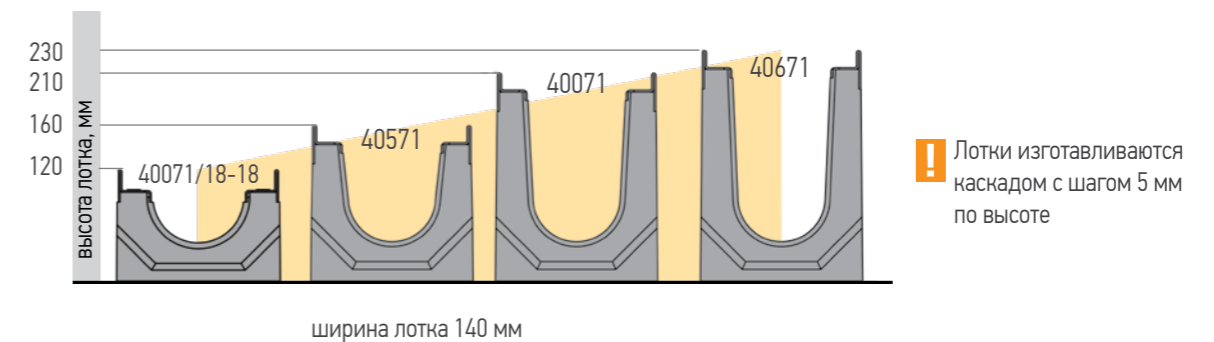
Лотки пластиковые серии PolyMax® Drive DN 100



Лотки полимербетонные серии CompoMax® Drive DN 100



Лотки бетонные серии BetoMax® Drive DN 100

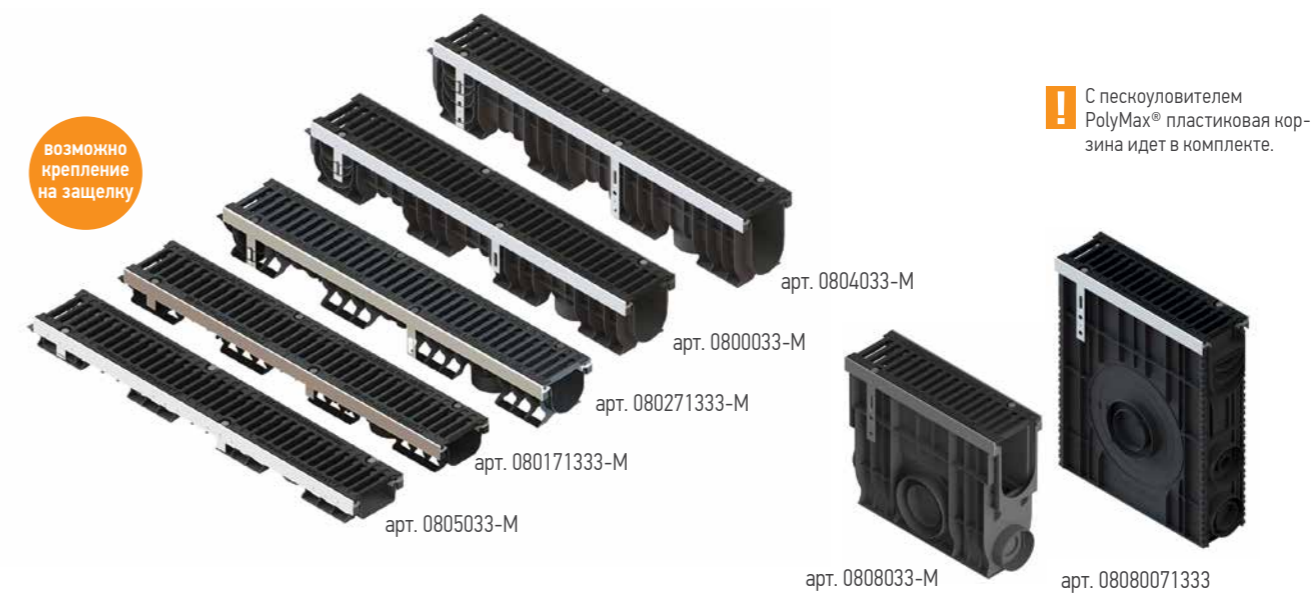


Комплектующие серии Drive DN 100

артикул	лоток	переходники	заглушки гухие	заглушки с отводом	пескоуловитель	переходники к ПУ	другое
0805033-М		6850/5-1-М	63015-М		0808033-М	6800/5-8-М	Патрубок 68655
080171333-М		6850/1-2-М	63011-М			6800/1-8-М	для подключения фасонной частью трубы Ø110 к лоткам 8050-М и 8010-М
080271333-М		6850/2-0-М	63012-М		68018-М	6800/2-8-М	08087107333
0800033-М		6850/0-4-М	63010-М	6301008-М	Заглушка с возможностью подключения лотков	6800/0-8-М	
0804033-М			63014-М	6301408-М		6800/4-8-М	
70171			6721-1D		70871		Решетка Чугун арт. 203043
70071			6701-D				
70671			6701-6D				
70571V		6104V-П	6701V-6D		70871V	61048V-П-D-5	
70071V		6104V-П-5				61048V-П-D	Защелка арт. 6867
70671V							
40571			6101-5Б-D	6101-509Б-D	40871	61048-D	
40071			6101-Б-D	6101-09Б-D			
40671			6101-6Б-D	6101-609Б-D			

PREMIUM

Комплекты пластиковые серии PolyMax® Drive DN 100



возможно крепление на защелку

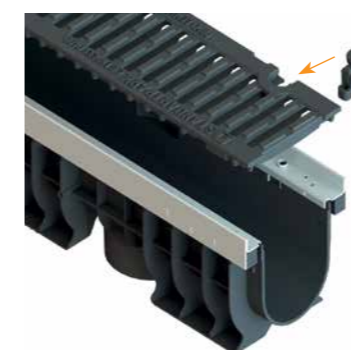
С пескоуловителем PolyMax® пластиковая корзина идет в комплекте.

артикул	наименование	класс нагрузки	длина, мм	ширина, мм	высота, мм	масса, кг	кол-во на паллете, шт.
0805033-М	Лоток водоотводный PolyMax Drive ЛВ-10.16.06-ПП пластиковый с решеткой щелевой чугунной ВЧ (к-т)	C250	1000	160	76	9,66	120
080171333-М	Лоток водоотводный PolyMax Drive ЛВ-10.15.08-ПП пластиковый с решеткой щелевой чугунной ВЧ (к-т)	C250	1000	160	96	9,74	90
080271333-М	Лоток водоотводный PolyMax Drive ЛВ-10.16.12-ПП пластиковый с решеткой щелевой чугунной ВЧ (к-т)	C250	1000	160	136	9,98	50
0800033-М	Лоток водоотводный PolyMax Drive ЛВ-10.16.16-ПП пластиковый с решеткой щелевой чугунной ВЧ (к-т)	C250	1000	160	170	10,57	50
0804033-М	Лоток водоотводный PolyMax Drive ЛВ-10.16.20-ПП пластиковый с решеткой щелевой чугунной ВЧ (к-т)	C250	1000	160	216	11,45	50

Комплектующие серии PolyMax® Drive DN 100

08087107333	Пескоуловитель сборный PolyMax Drive ПУС-10.16.60-ПП с РВ «щель» чугунной (к-т)	C250	500	160	616	7,9	-
0808033-М	Пескоуловитель PolyMax Drive в сборе ПУ-10.16.40-ПП пластиковый с решеткой щелевой чугунной ВЧ (к-т)	C250	500	160	416	6,86	-

Безболтовое соединение DRIVE



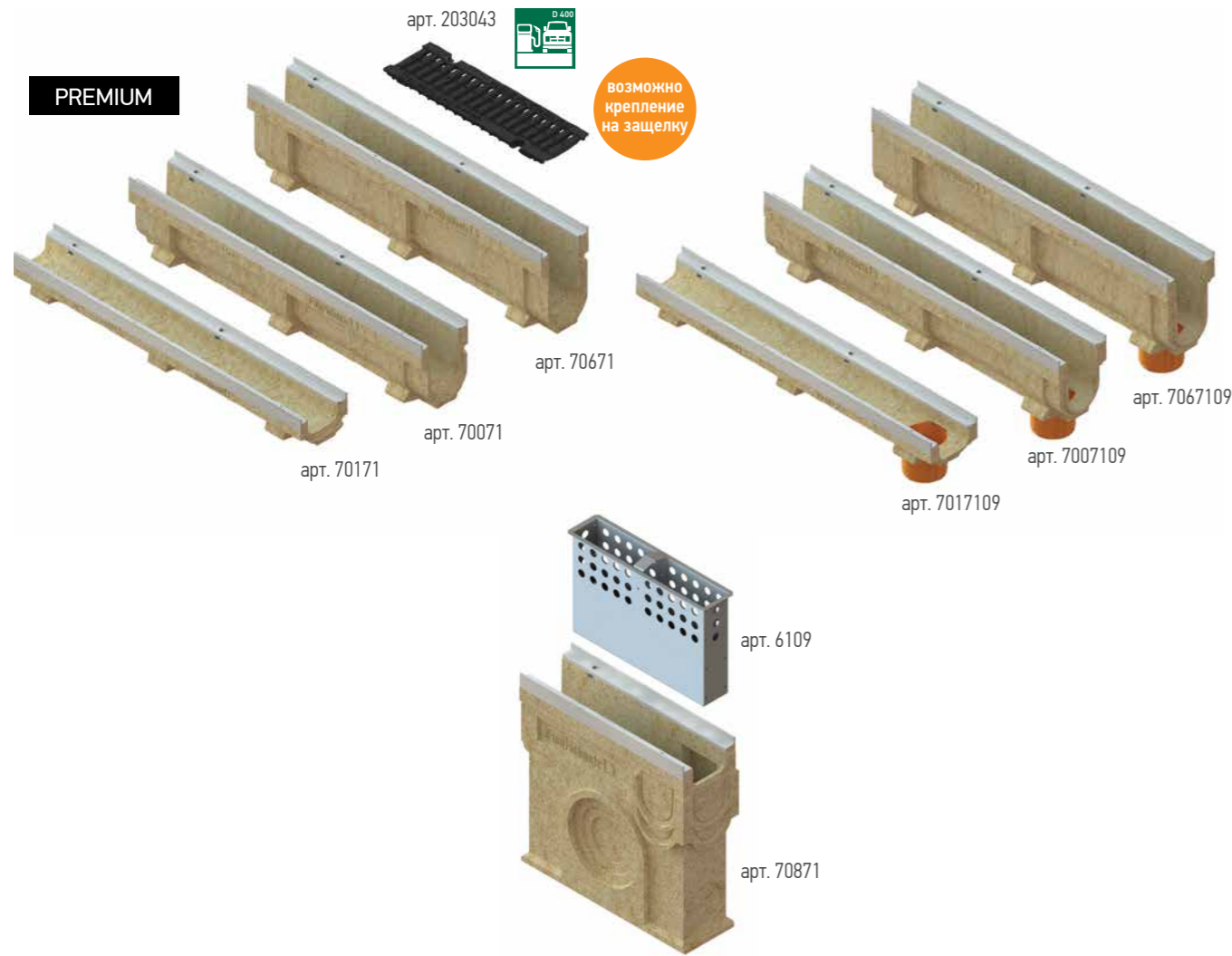
Защелка арт. 6867

НОВИНКА!

- Простота обслуживания
- Надежное крепление решетки на лотке
- Легкость монтажа и демонтажа
- Ремонтопригодность
- Уникальное запатентованное техническое решение



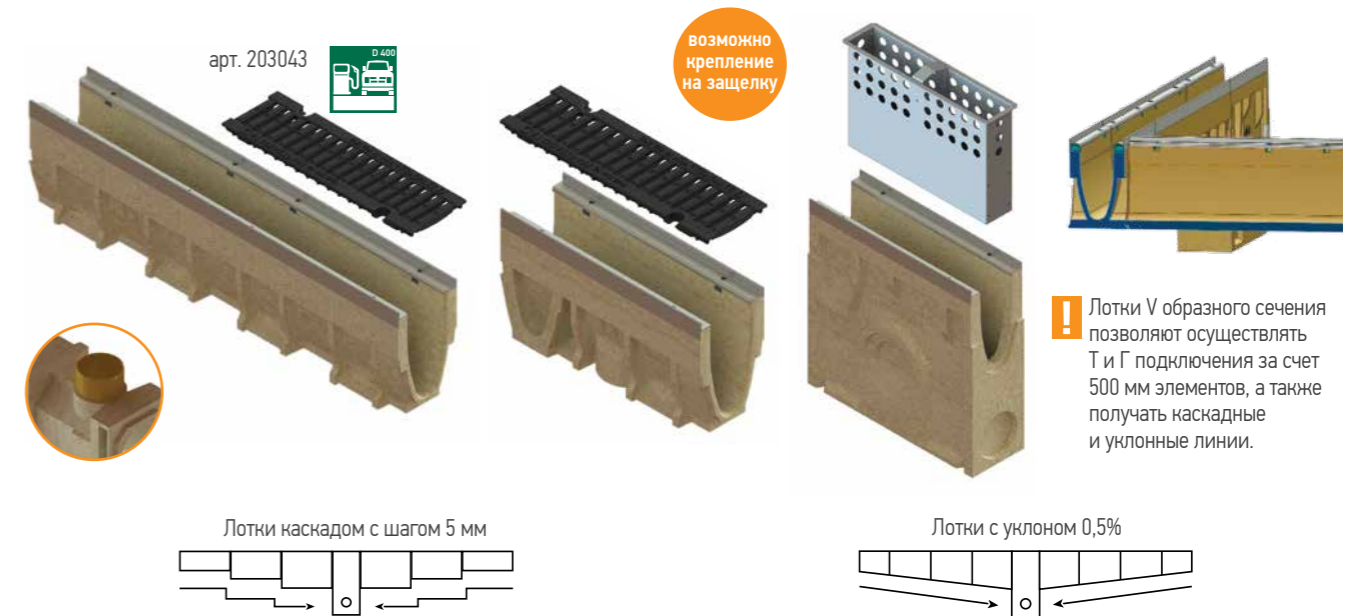
Лотки полимербетонные серии ComproMax® Drive DN 100



артикул	наименование	класс нагрузки	длина, мм	ширина, мм	высота, мм	масса, кг	кол-во на паллете, шт.
70171	Лоток водоотводный ComproMax Drive ЛВ-10.16.10-П-Ус. полимербетонный усиленный	D400	1000	160	100	13,8	42
7017109	Лоток водоотводный ComproMax Drive ЛВ-10.16.10-П-Ус. полимербетонный усиленный с вертикальным водоотводом	D400	1000	160	100	13,7	42
70071	Лоток водоотводный ComproMax Drive ЛВ-10.16.21-П-Ус. полимербетонный усиленный	D400	1000	160	210	21,01	21
7007109	Лоток водоотводный ComproMax Drive ЛВ-10.16.21-П-Ус. полимербетонный усиленный с вертикальным водоотводом	D400	1000	160	210	20,52	21
70671	Лоток водоотводный ComproMax Drive ЛВ-10.16.26-П-Ус. полимербетонный усиленный	D400	1000	160	260	24,91	21
7067109	Лоток водоотводный ComproMax Drive ЛВ-10.16.26-П-Ус. полимербетонный усиленный с вертикальным водоотводом	D400	1000	160	260	24,44	21

Комплекующие серии Drive DN 100

70871	Пескоуловитель ComproMax Drive ПУ-10.16.50-П полимербетонный	D400	500	160	500	50,6	14
203043	Решетка водоприемная Drive PB-10.15.50 щелевая чугунная ВЧ	D400	498	145	24	4,07	240



Лоток водоотводной разных высот каскадом

артикул	обозначение	высота, мм	масса, кг
70671V	ЛВ-V.10.16.26-П	260	27,82
70671V/01-01	ЛВ-V.10.16.26-П-K01	255	27,22
70671V/02-02	ЛВ-V.10.16.26-П-K02	250	26,62
70671V/03-03	ЛВ-V.10.16.26-П-K03	245	26,03
70671V/04-04	ЛВ-V.10.16.26-П-K04	240	25,43
70671V/05-05	ЛВ-V.10.16.26-П-K05	235	24,83
70671V/06-06	ЛВ-V.10.16.26-П-K06	230	24,23
70671V/07-07	ЛВ-V.10.16.26-П-K07	225	23,63
70671V/08-08	ЛВ-V.10.16.26-П-K08	220	23,03
70671V/09-09	ЛВ-V.10.16.26-П-K09	215	22,43
70071V	ЛВ-V.10.16.21-П	210	25,86
70071V/01-01	ЛВ-V.10.16.21-П-K01	205	25,25
70071V/02-02	ЛВ-V.10.16.21-П-K02	200	24,64
70071V/03-03	ЛВ-V.10.16.21-П-K03	195	24,03
70071V/04-04	ЛВ-V.10.16.21-П-K04	190	23,42
70071V/05-05	ЛВ-V.10.16.21-П-K05	185	22,81
70071V/06-06	ЛВ-V.10.16.21-П-K06	180	22,20
70071V/07-07	ЛВ-V.10.16.21-П-K07	175	21,59
70071V/08-08	ЛВ-V.10.16.21-П-K08	170	20,98
70071V/09-09	ЛВ-V.10.16.21-П-K09	165	20,37
70571V	ЛВ-V.10.16.16-П	160	19,76

артикул	обозначение	высота, мм	масса, кг
70671.05V	ЛВ-V.10.16.26.50-П	260	15,67
70671.05V/01-01	ЛВ-V.10.16.26.50-П-K01	255	15,37
70671.05V/02-02	ЛВ-V.10.16.26.50-П-K02	250	15,08
70671.05V/03-03	ЛВ-V.10.16.26.50-П-K03	245	14,78
70671.05V/04-04	ЛВ-V.10.16.26.50-П-K04	240	14,48
70671.05V/05-05	ЛВ-V.10.16.26.50-П-K05	235	14,18
70671.05V/06-06	ЛВ-V.10.16.26.50-П-K06	230	13,88
70671.05V/07-07	ЛВ-V.10.16.26.50-П-K07	225	13,58
70671.05V/08-08	ЛВ-V.10.16.26.50-П-K08	220	13,28
70671.05V/09-09	ЛВ-V.10.16.26.50-П-K09	215	12,98
70071.05V	ЛВ-V.10.16.21.50-П	210	12,68

Лотки могут быть изготовлены с вертикальным водоотводом

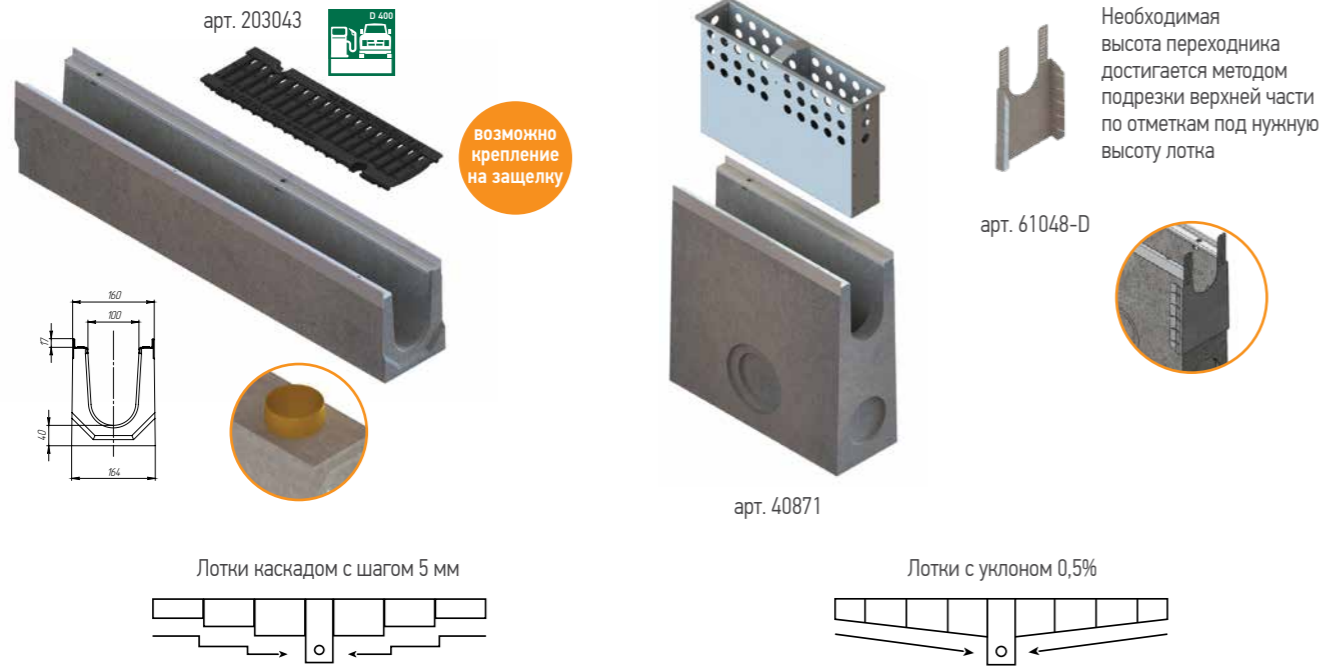
Лоток водоотводной с внутренним уклоном 0,5%

артикул	обозначение	высота, мм	масса, кг
70671V/01	ЛВ-V.10.16.26-П-У01	260	27,51
70671V/02	ЛВ-V.10.16.26-П-У02	255	26,91
70671V/03	ЛВ-V.10.16.26-П-У03	250	26,31
70671V/04	ЛВ-V.10.16.26-П-У04	245	25,71
70671V/05	ЛВ-V.10.16.26-П-У05	240	25,11
70671V/06	ЛВ-V.10.16.26-П-У06	235	24,51
70671V/07	ЛВ-V.10.16.26-П-У07	230	23,91
70671V/08	ЛВ-V.10.16.26-П-У08	225	23,31
70671V/09	ЛВ-V.10.16.26-П-У09	220	22,71
70671V/10	ЛВ-V.10.16.26-П-У10	215	22,11
70071V/01	ЛВ-V.10.16.21-П-У01	210	25,35
70071V/02	ЛВ-V.10.16.21-П-У02	205	24,75
70071V/03	ЛВ-V.10.16.21-П-У03	200	24,15
70071V/04	ЛВ-V.10.16.21-П-У04	195	23,54
70071V/05	ЛВ-V.10.16.21-П-У05	190	22,93
70071V/06	ЛВ-V.10.16.21-П-У06	185	22,32
70071V/07	ЛВ-V.10.16.21-П-У07	180	21,70
70071V/08	ЛВ-V.10.16.21-П-У08	175	21,07
70071V/09	ЛВ-V.10.16.21-П-У09	170	20,43
70071V/10	ЛВ-V.10.16.21-П-У10	165	19,78
70071V/11	ЛВ-V.10.16.21-П-У11	160	19,12

Лотки могут быть изготовлены с вертикальным водоотводом

артикул	наименование	класс нагрузки	длина, мм	ширина, мм	высота, мм	масса, кг	кол-во на паллете, шт.
203043	Решетка водоприемная Drive PB-10.15.50 щелевая чугунная ВЧ	D400	498	145	24	4,07	240
70871V	Пескоуловитель ComproMax Drive ПУ-V.10.16.50-П полимербетонный	D400	500	160	500	50,70	14
6109	Корзина для пескоуловителя КОПУ-10.16.50-ОС оцинкованная сталь	-	393	64	240	2,03	-

Лотки бетонные серии BetoMax® Drive DN 100 H230 - H120



Лоток водоотводной разных высот каскадом

артикул	обозначение	высота, мм	масса, кг
40676	ЛВ-10.16.23-Б-3	230	44,89
40676/01-01	ЛВ-10.16.23-Б-К01-3	225	44,21
40676/02-02	ЛВ-10.16.23-Б-К02-3	220	43,53
40676/03-03	ЛВ-10.16.23-Б-К03-3	215	42,85
40076	ЛВ-10.16.21-Б-3	210	42,01
40076/01-01	ЛВ-10.16.21-Б-К01-3	205	41,33
40076/02-02	ЛВ-10.16.21-Б-К02-3	200	40,64
40076/03-03	ЛВ-10.16.21-Б-К03-3	195	39,96
40076/04-04	ЛВ-10.16.21-Б-К04-3	190	39,28
40076/05-05	ЛВ-10.16.21-Б-К05-3	185	38,59
40076/06-06	ЛВ-10.16.21-Б-К06-3	180	37,91
40076/07-07	ЛВ-10.16.21-Б-К07-3	175	37,23
40076/08-08	ЛВ-10.16.21-Б-К08-3	170	36,54
40076/09-09	ЛВ-10.16.21-Б-К09-3	165	35,86
40576	ЛВ-10.16.16-Б-3	160	34,81
40076/11-11	ЛВ-10.16.21-Б-К11-3	155	34,05
40076/12-12	ЛВ-10.16.21-Б-К12-3	150	33,28
40076/13-13	ЛВ-10.16.21-Б-К13-3	145	32,51
40076/14-14	ЛВ-10.16.21-Б-К14-3	140	31,75
40076/15-15	ЛВ-10.16.21-Б-К15-3	135	30,98
40076/16-16	ЛВ-10.16.21-Б-К16-3	130	30,22
40076/17-17	ЛВ-10.16.21-Б-К17-3	125	29,45
40076/18-18	ЛВ-10.16.21-Б-К18-3	120	28,69

Лотки могут быть изготовлены с вертикальным водоотводом

Лоток водоотводной с внутренним уклоном 0,5%

артикул	обозначение	высота, мм	масса, кг
40676/01	ЛВ-10.16.23-Б-У01-3	230	44,36
40676/02	ЛВ-10.16.23-Б-У02-3	225	43,68
40676/03	ЛВ-10.16.23-Б-У03-3	220	43
40676/04	ЛВ-10.16.23-Б-У04-3	215	42,32
40076/01	ЛВ-10.16.21-Б-У01-3	210	41,48
40076/02	ЛВ-10.16.21-Б-У02-3	205	40,79
40076/03	ЛВ-10.16.21-Б-У03-3	200	40,11
40076/04	ЛВ-10.16.21-Б-У04-3	195	39,43
40076/05	ЛВ-10.16.21-Б-У05-3	190	38,74
40076/06	ЛВ-10.16.21-Б-У06-3	185	38,06
40076/07	ЛВ-10.16.21-Б-У07-3	180	37,38
40076/08	ЛВ-10.16.21-Б-У08-3	175	36,7
40076/09	ЛВ-10.16.21-Б-У09-3	170	36,01
40076/10	ЛВ-10.16.21-Б-У10-3	165	35,33
40076/11	ЛВ-10.16.21-Б-У11-3	160	34,28
40076/12	ЛВ-10.16.21-Б-У12-3	155	33,51
40076/13	ЛВ-10.16.21-Б-У13-3	150	32,75
40076/14	ЛВ-10.16.21-Б-У14-3	145	31,98
40076/15	ЛВ-10.16.21-Б-У15-3	140	31,22
40076/16	ЛВ-10.16.21-Б-У16-3	135	30,45
40076/17	ЛВ-10.16.21-Б-У17-3	130	29,69
40076/18	ЛВ-10.16.21-Б-У18-3	125	28,92

Лотки могут быть изготовлены с вертикальным водоотводом

артикул	наименование	класс нагрузки	длина, мм	ширина, мм	высота, мм	масса, кг	кол-во на паллете, шт.
203043	Решетка водоприемная Drive PB-10.15.50 щелевая чугунная ВЧ	D400	498	145	24	4,07	240
40871	Пескоуловитель BetoMax Drive ПВ-10.16.50-Б бетонный	D400	500	160	500	50,70	14
6109	Корзина для пескоуловителя КОПУ-10.16.50-ОС оцинкованная сталь	-	393	64	240	2,03	-

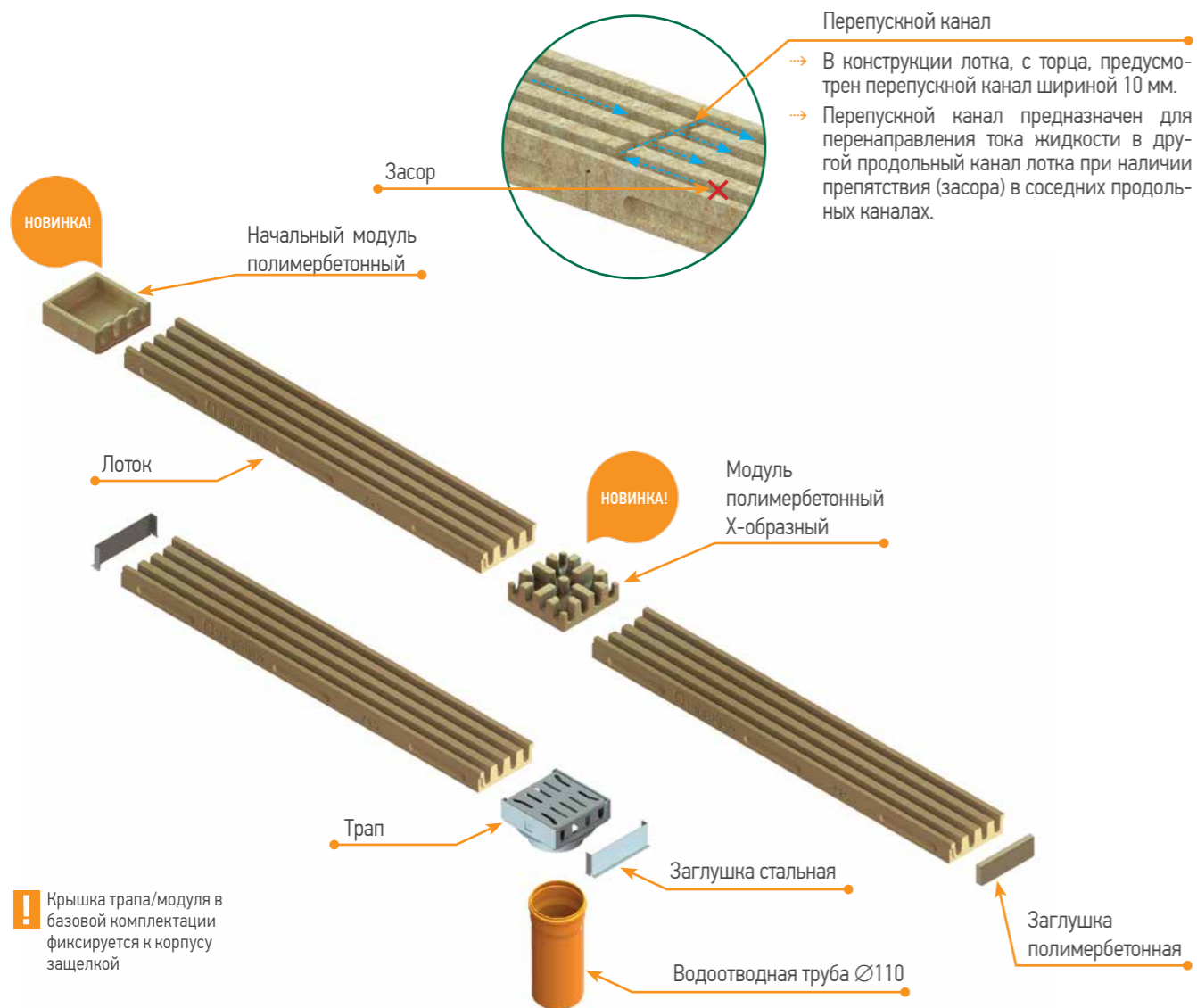


ЛИНЕЙНЫЙ ВОДООТВОД СЕРИЯ OPEN SLOT



Серия Open Slot из полимербетона со стальными трапами класс нагрузки С250 – это уникальное решение для отвода сточных вод от водосточных труб. Лоток укладывается в плиточном покрытии пешеходной части, чтобы организовать перелив стоков от трубы.

Высота лотка 50мм позволяет применять систему Open Slot на подземных автостоянках и многоуровневых паркингах, где возможности применения системы поверхностного водоотвода ограничены толщиной перекрытия.



Крышка трапа/модуля в базовой комплектации фиксируется к корпусу защелкой

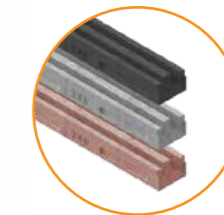
Преимущества системы Open Slot

- Лоток и трапы системы Open Slot соответствуют классу нагрузки С250 как при продольном, так и при поперечном переезде.
- Линия лотков не предполагает решеток, что обеспечивает простоту обслуживания системы (не нужен демонтаж решетки для промывки).
- В связи с отсутствием решетки она не ржавеет, что не требует ее перекрашивания в процессе эксплуатации.
- Монолитная конструкция и плоский поперечный профиль предотвращают шум от колес при движении.
- Система имеет более эстетичный внешний вид и может по заказу быть окрашена в цвет парковочного покрытия (требуется отдельного согласования).
- Лоток изготовлен из полимербетона, который обладает хорошей адгезией с полимерными полами.

Серия Open Slot DN 80



Цветовые решения



- Черный** – асфальтовые покрытия
- Серый** – бетонные покрытия
- Красный** – плитка и брусчатка



Трап



Модуль

Поворотные модули не имеют вертикального выпуска для соединения с трубой

Крепление крышки трапа и модуля к корпусу



Крышка трапа, модуля может дополнительно фиксироваться одним или двумя винтами.

Трапы используются для подключения системы к точке сброса через отвод для дальнейшего подключения в подвесную канализацию, а также как элементы Т, Г, Х-образного соединения.

Поворотные модули используются как элементы Т, Г, Х-образного соединения лотков «гребенка» между собой.

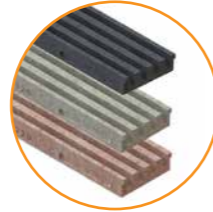
артикул	наименование	класс нагрузки	длина, мм	ширина, мм	высота, мм	масса, кг
740*	Лоток CompoMax Open Slot ЛВ-08.05-П	С250	1000	80	20	6,1
7121-2*	Заглушка полимербетонная ЗЛВ-08.05-П-П	-	12	80	50	0,1
1298010-9	Трап ТВ-15.15.05.8-0С-В с отводом	С250	150	150	87	2,04
1298010-Т	Трап ТВТ-15.15.05.8-0С-В с отводом для Т-образного соединения	С250	150	150	87	1,77
1298000-Т	Модуль МВТ-15.15.05.8-0С для Т-соединения	С250	150	150	51	1,89
1298010-Г	Трап ТВГ-15.15.05.8-0С-В с отводом для Г-образного соединения	С250	150	150	87	1,77
1298000-Г	Модуль МВГ-15.15.05.8-0С для Г-образного соединения	С250	150	150	51	1,89
1298010	Трап ТВК-15.15.05.8-0С-В с отводом конечный	С250	150	150	87	1,89
1298010-Х	Трап ТВХ-15.15.05.8-0С-В с отводом для Х-образного соединения	С250	150	150	87	1,77
1298000-Х	Модуль МВХ-15.15.05.8-0С-В для Х-образного соединения	С250	150	150	57	1,89
5298011-9	Трап ТВ-15.15.05.8-НС-В с отводом	С250	150	150	87	2,04
5298011-Т	Трап ТВТ-15.15.05.8-НС-В с отводом для Т-образного соединения	С250	150	150	87	1,77
5298001-Т	Модуль МВТ-15.15.05.8-НС для Т-образного соединения	С250	150	150	51	1,89
5298011-Г	Трап ТВГ-15.15.05.8-НС-В с отводом для Г-образного соединения	С250	150	150	87	1,77
5298001-Г	Модуль МВГ-15.15.05.8-НС для Г-образного соединения	С250	150	150	51	1,89
5298011	Трап ТВК-15.15.05.8-НС-В с отводом конечный	С250	150	150	87	1,89
5298010-Х	Трап ТВХ-15.15.05.8-НС-В с отводом для Х-образного соединения	С250	150	150	87	1,77
5298000-Х	Модуль МВХ-15.15.05.8-НС-В для Х-образного соединения	С250	150	150	57	1,89

* В таблице представлены артикулы изделий классического песчаного цвета. Для колеровки изделия в черный, красный или серый цвет, к артикулу добавляется соответствующая буква «-Ч», «-К», «-С».

Серия Open Slot DN 150



Цветовые решения



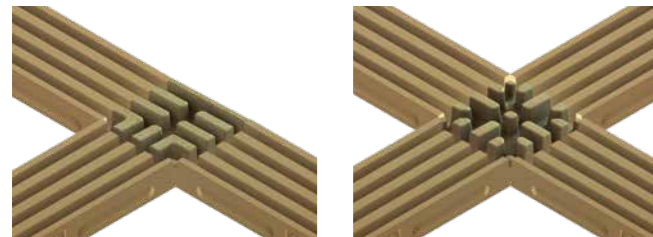
Черный - асфальтовые покрытия
Серый - бетонные покрытия
Красный - плитка и брусчатка

Применение трапов и поворотных модулей



Двухстороннее соединение лотков к трапу

Г – подключение



Т – подключение

Х – подключение

Использования трапа в конце линии



арт. 1291510



арт. 1291510-9

Использование модуля в начале линии



арт. 7291500-Н

НОВИНКА!

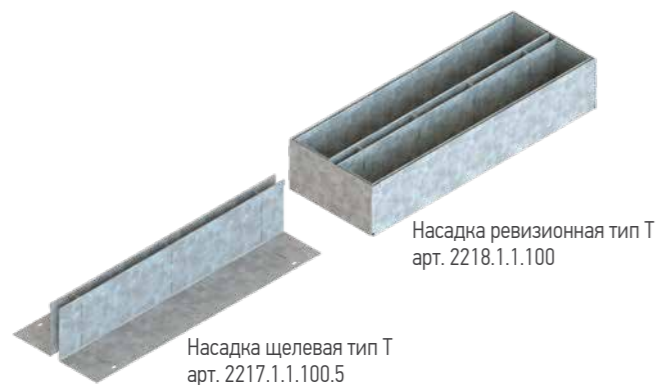
В конце линии может использоваться конечный трап арт. 1291510 так и проходной трап арт. 1291510-9 с заглушкой арт. 6121-1

артикул	наименование	класс нагрузки	длина, мм	ширина, мм	высота, мм	масса, кг
720*	Лоток ComproMax Open Slot ЛВ-15.05-П	C250	1000	150	50	11,25
1291510-9	Трап ТВ-15.15.05-ОС-В с отводом	C250	150	150	87	1,89
1291510	Трап ТВК-15.15.05-ОС-В с отводом конечный	C250	150	150	87	1,89
1291510-Т	Трап ТВТ-15.15.05-ОС-В с отводом для Т-образного соединения	C250	150	150	87	1,89
1291510-Г	Трап ТВГ-15.15.05-ОС-В с отводом для Г-образного соединения	C250	150	150	87	1,89
5291511	Трап ТВК-15.15.05-НС-В с отводом конечный	C250	150	150	87	1,89
5291511-Т	Трап ТВТ-15.15.05-НС-В с отводом для Т-образного соединения	C250	150	150	87	1,89
5291511-Г	Трап ТВГ-15.15.05-НС-В с отводом для Г-образного соединения	C250	150	150	87	1,89
7291500-Т	Модуль МВТ-15.15.05-П для Т-образного соединения	C250	150	150	50	1,53
7291500-Г	Модуль МВГ-15.15.05-П для Г-образного соединения	C250	150	150	50	1,64
7291500-Х	Модуль МВХ-15.15.05-П для Х-образного соединения	C250	150	150	50	1,33
7291500-Н	Модуль МВН-15.15.05-П начальный	C250	150	150	50	1,33
6121-1	Заглушка ЗЛВ-15.05-П-ОС	-	24	150	50	0,1
6921-1	Заглушка ЗЛВ-15.05-П-НС	-	24	150	50	0,1
6721-1*	Заглушка полимербетонная ЗЛВ-15.05-П-П	-	12	80	50	0,2

* В таблице представлены артикулы изделий классического песчаного цвета. Для колеровки изделия в черный, красный или серый цвет, к артикулу добавляется соответствующая буква «-Ч», «-К», «-С».



ЩЕЛЕВЫЕ НАСАДКИ SLIM DRAIN BASIC



Область применения:

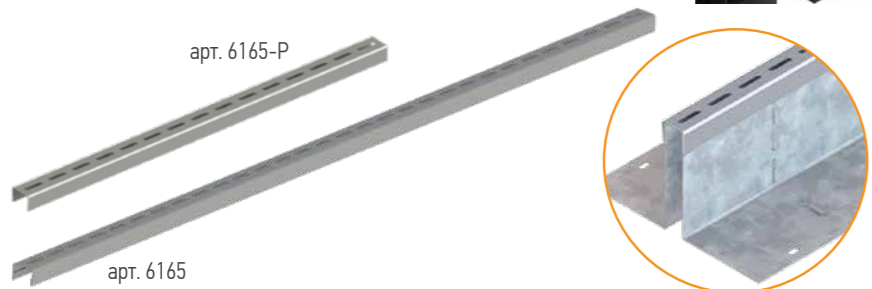
- Пешеходные и парковые зоны, где нагрузка не превышает класс А.
- Благоустройство объектов с высокими эстетическими требованиями: площади, проспекты, пешеходные улицы города.
- Территории частных домов, где хочется сделать линию лотков невидимой.

Для более эстетичного внешнего вида используется накладка на щелевую насадку.

Накладка может быть также изготовлена с рисунком заказчика.

Материал: оцинкованная или нержавеющая сталь.

Пример углового соединения щелевых насадок



Щелевыми насадками могут комплектоваться пластиковые, полимербетонные и бетонные лотки.



Щелевая насадка крепится на лоток с помощью саморезов (в комплект не входят, покупаются самостоятельно) и герметика Стандартпарк (арт. 335145).

→ **Эстетичность.** Отсутствие классических решеток делает систему водоотвода с щелевыми насадками практически не заметной.

→ **Надежность.** Щелевые насадки – это скрытый элемент, не разрушается в результате внешних динамических нагрузок, в отличие от классических водоприемных решеток.

→ **Безопасность.** Щелевые насадки удобны для установки в зонах перемещения велосипедов и других индивидуальных средств передвижения.

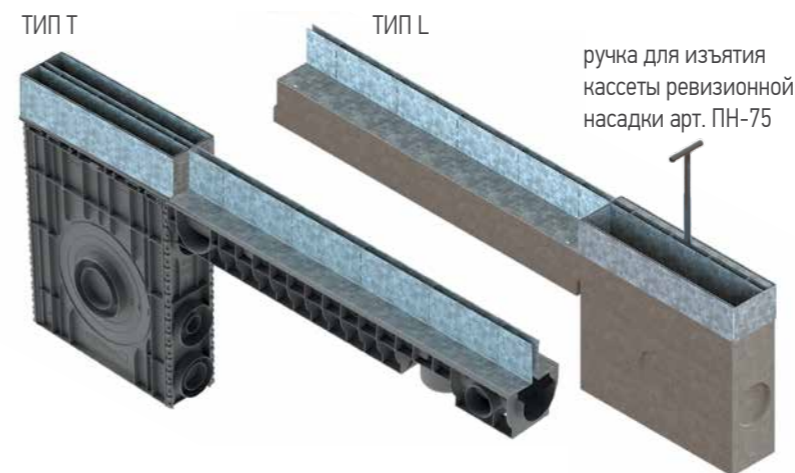
→ **Удобство эксплуатации.** Для очистки системы используются мойки высокого давления. Скрытая ревизионная система, пескоуловителя, легко доступна для обслуживания.

Для лотков из бетона:

- Серия Basic стандартный конструктив щелевых насадок можно использовать начиная с высоты лотка 80 мм.
- Серия Drive стандартный конструктив щелевых насадок можно использовать начиная с высоты лотка 170 мм.

Для использования с меньшими высотами необходимо менять конструктив ребер по запросу.

Комплектация пескоуловителей ревизионными насадками

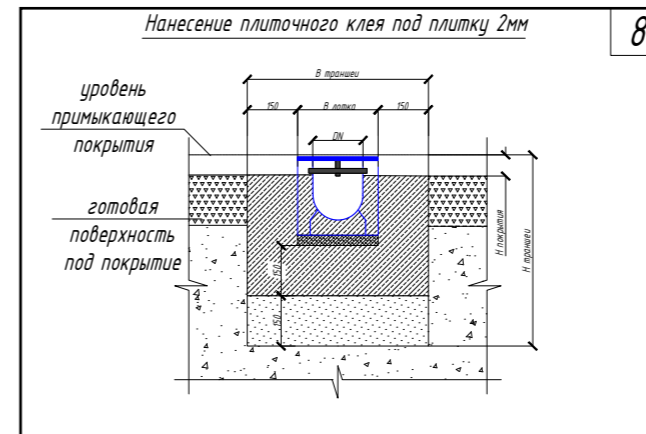
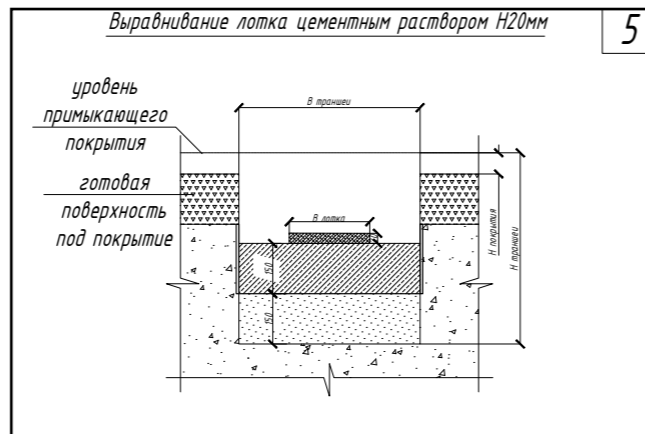
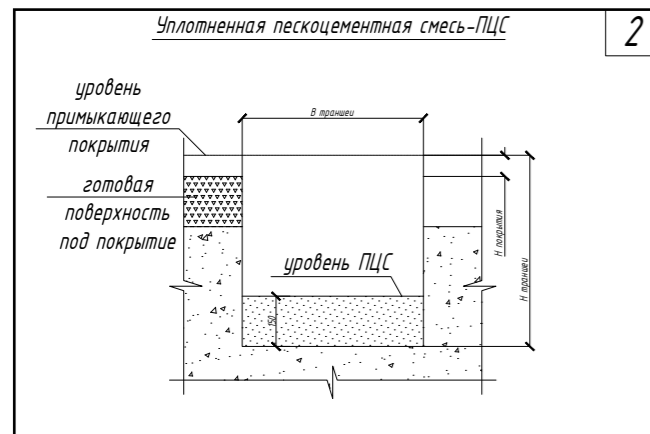
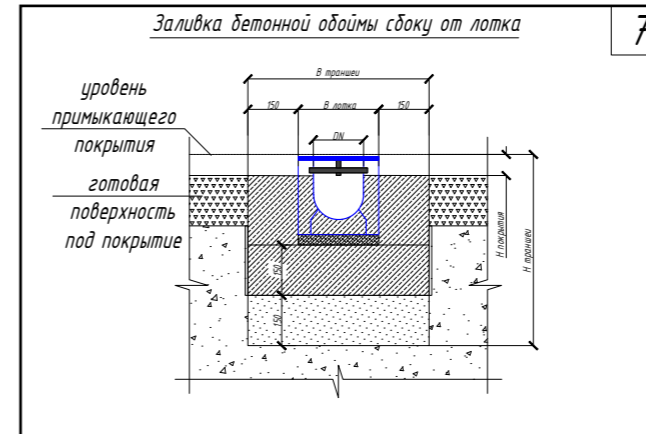
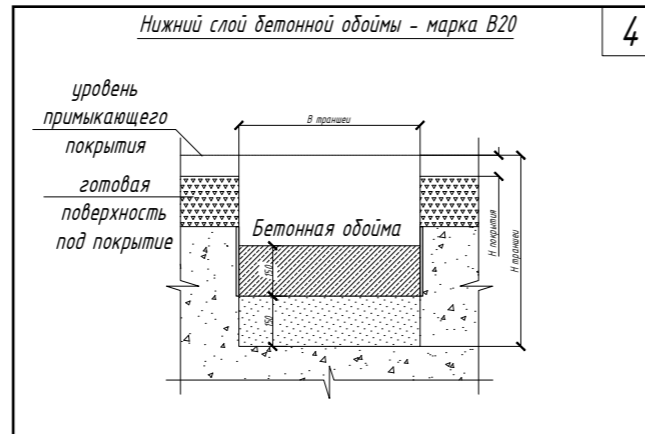
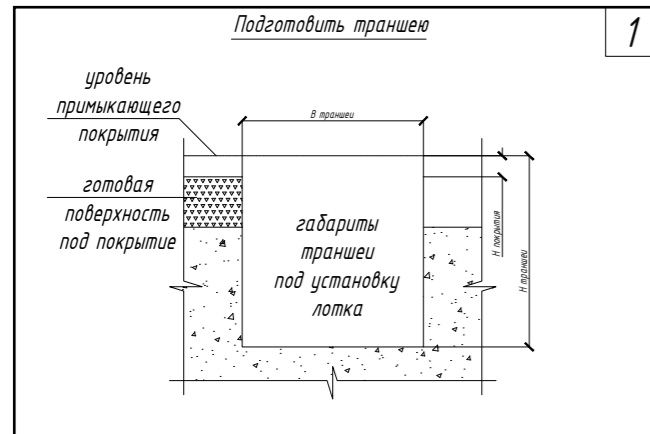


Щелевые насадки Slim Drain Basic из оцинкованной стали (без сварки)

артикул	наименование	класс нагрузки	длина, мм	ширина, мм	высота, мм	масса, кг
2017.1.1.60	Насадка щелевая Slim Drain Basic HЩ-10.14.100-OC-T-60	A15	1000	136	60	3,22
2017.1.2.60	Насадка щелевая Slim Drain Basic HЩ-10.14.100-OC-L-60	A15	1000	136	60	3,22
2017.1.1.60.5	Насадка щелевая Slim Drain Basic HЩ-10.14.50-OC-T-60	A15	500	136	60	1,62
2017.1.2.60.5	Насадка щелевая Slim Drain Basic HЩ-10.14.50-OC-L-60	A15	500	136	60	1,62
2018.1.2.60	Насадка щелевая ревизионная Slim Drain Basic HЩP-10.14.50-OC-L-60	A15	500	139	60	3,33
2018.1.1.60	Насадка щелевая ревизионная Slim Drain Basic HЩP-10.14.50-OC-T-60	A15	500	139	60	3,70
2017.1.1.80	Насадка щелевая Slim Drain Basic HЩ-10.14.100-OC-T-80	A15	1000	136	80	3,73
2017.1.2.80	Насадка щелевая Slim Drain Basic HЩ-10.14.100-OC-L-80	A15	1000	136	80	3,73
2017.1.1.80.5	Насадка щелевая Slim Drain Basic HЩ-10.14.50-OC-T-80	A15	500	136	80	1,90
2017.1.2.80.5	Насадка щелевая Slim Drain Basic HЩ-10.14.50-OC-L-80	A15	500	136	80	1,90
2018.1.2.80	Насадка щелевая ревизионная Slim Drain Basic HЩP-10.14.50-OC-L-80	A15	500	139	80	4,00
2018.1.1.80	Насадка щелевая ревизионная Slim Drain Basic HЩP-10.14.50-OC-T-80	A15	500	139	80	4,53
2017.1.1.100	Насадка щелевая Slim Drain Basic HЩ-10.14.100-OC-T-100	A15	1000	136	100	4,23
2017.1.2.100	Насадка щелевая Slim Drain Basic HЩ-10.14.100-OC-L-100	A15	1000	136	100	4,23
2017.1.1.100.5	Насадка щелевая Slim Drain Basic HЩ-10.14.50-OC-T-100	A15	500	136	100	2,14
2017.1.2.100.5	Насадка щелевая Slim Drain Basic HЩ-10.14.50-OC-L-100	A15	500	136	100	2,14
2018.1.2.100	Насадка щелевая ревизионная Slim Drain Basic HЩP-10.14.50-OC-L-100	A15	500	139	100	4,78

РЕКОМЕНДАЦИИ ПО МОНТАЖУ ПОВЕРХНОСТНОГО ВОДООТВОДА

Схема установки лотков в примыкающее покрытие



Видео монтажа пластиковых водоотводных лотков

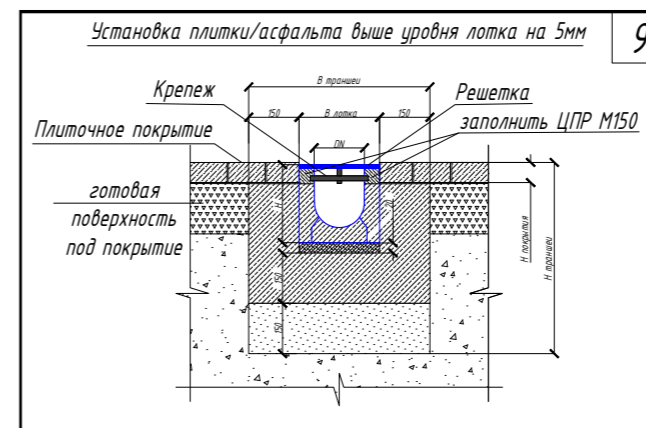
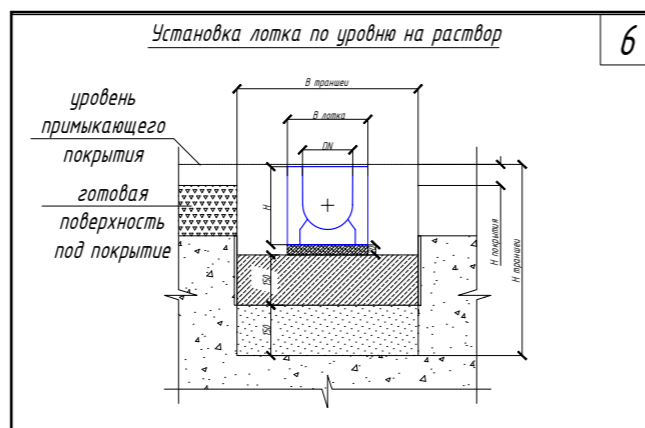
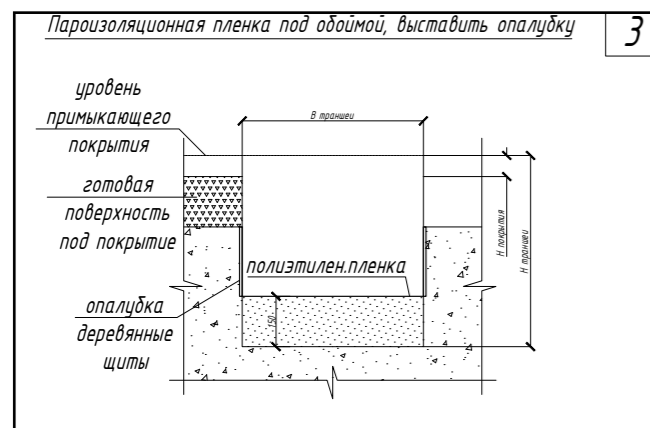


Схема установки пескоуловителя в примыкающее покрытие

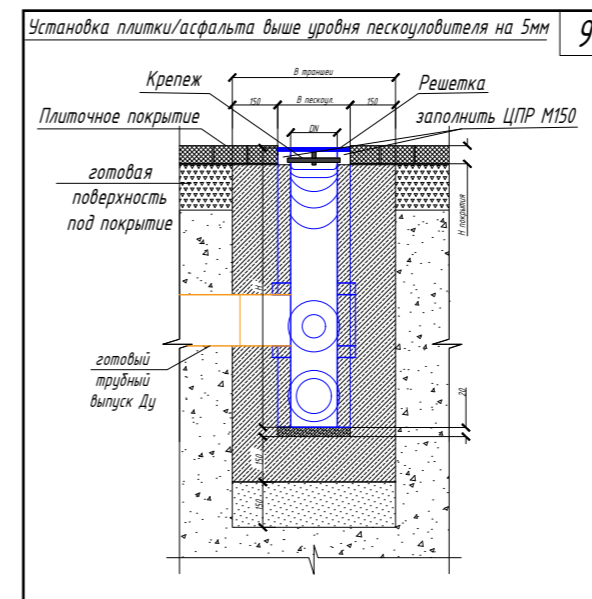
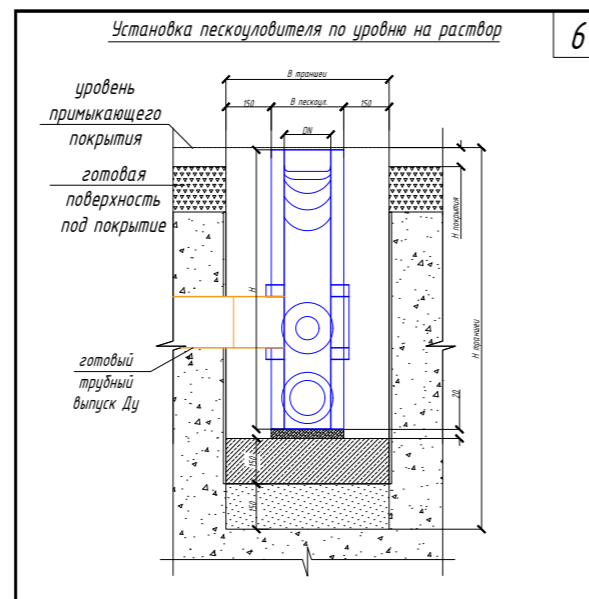
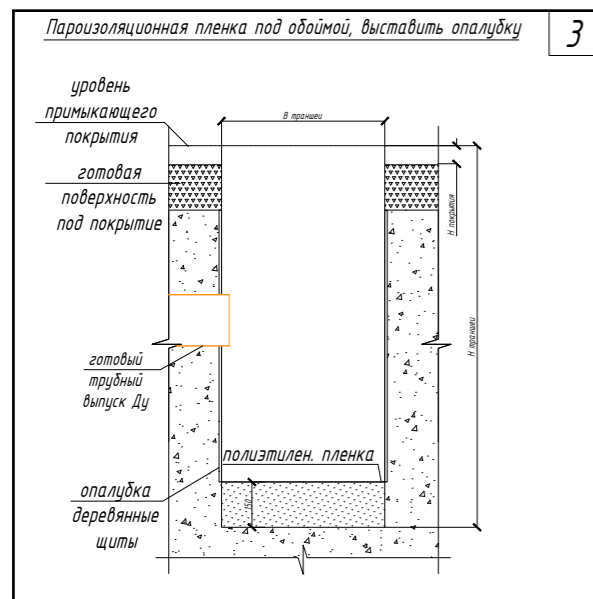
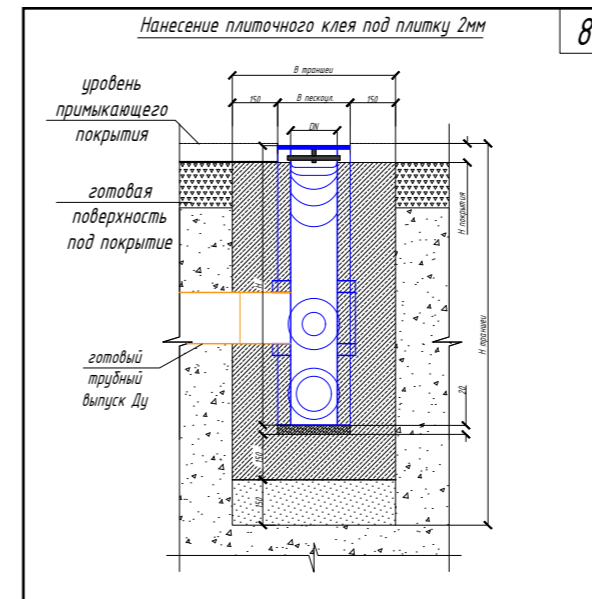
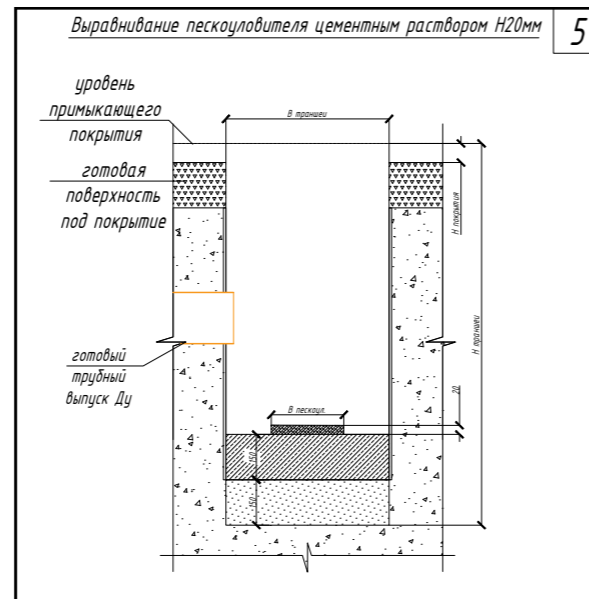
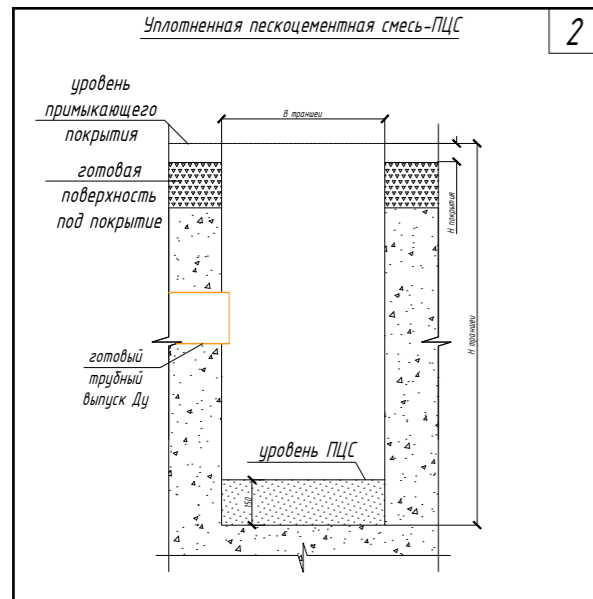
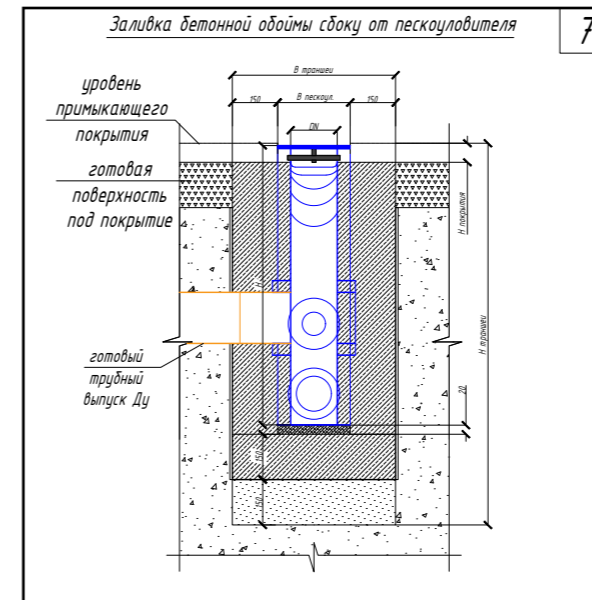
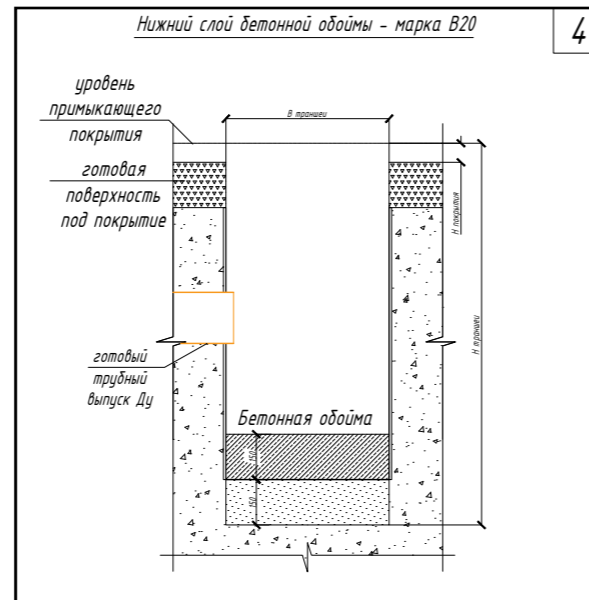
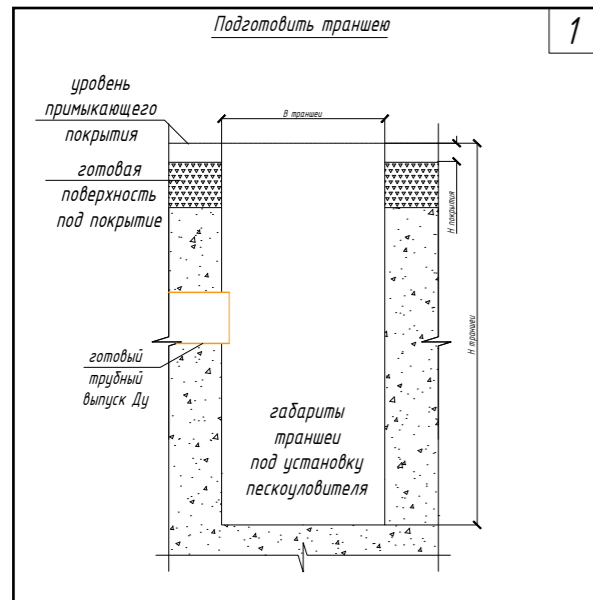
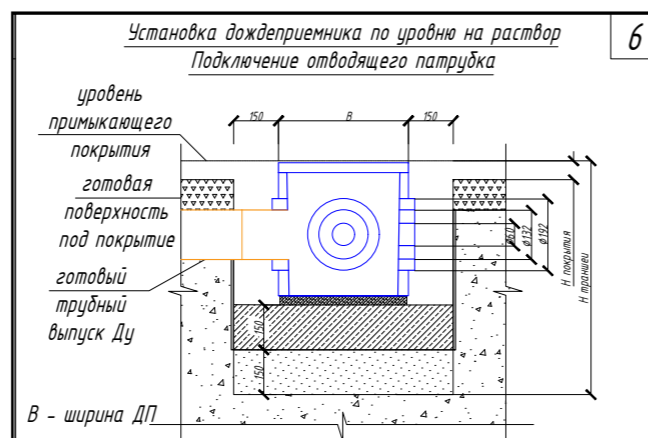
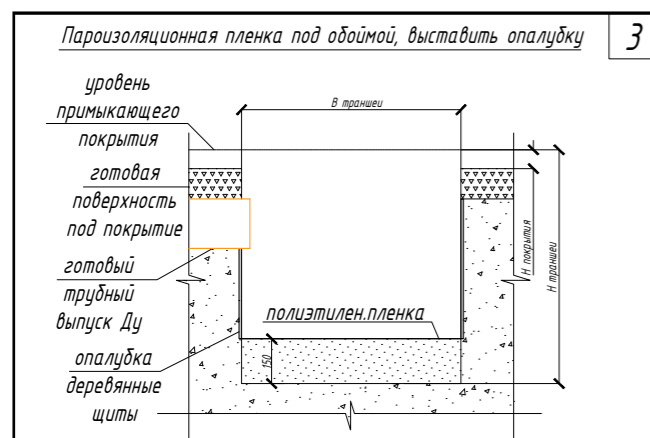
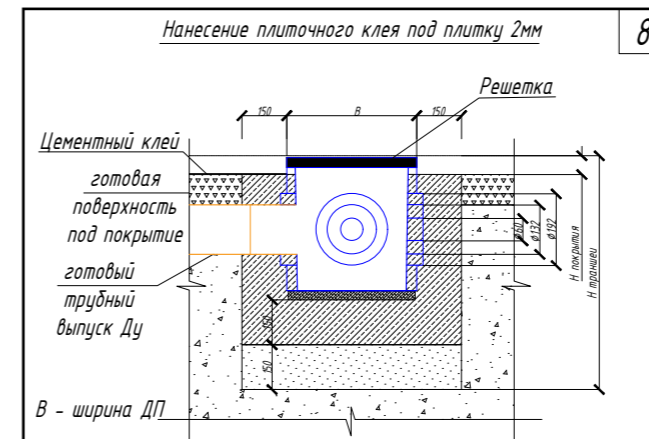
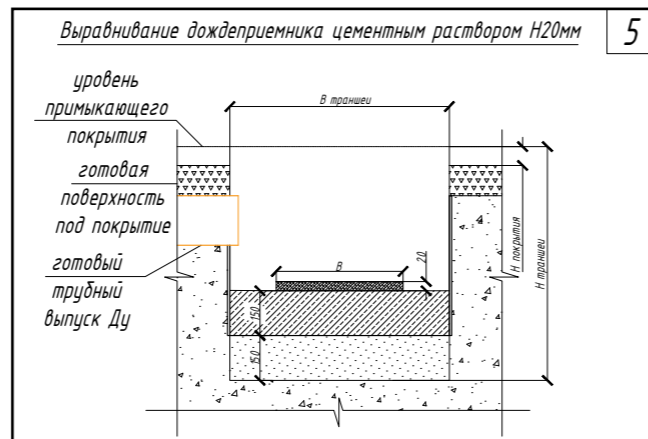
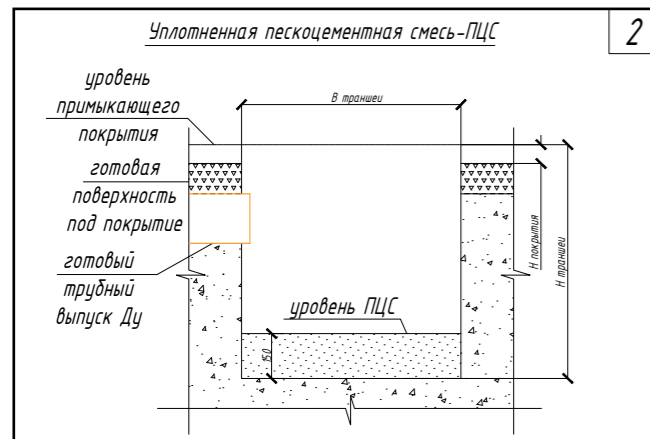
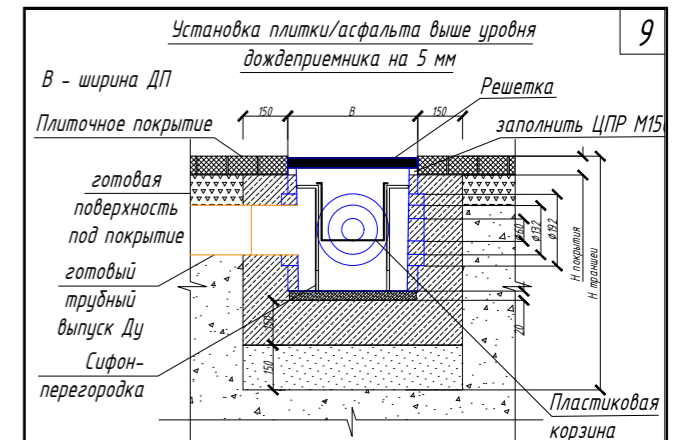
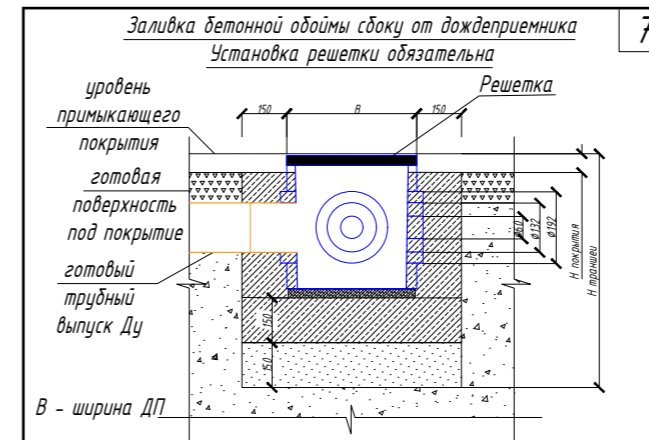
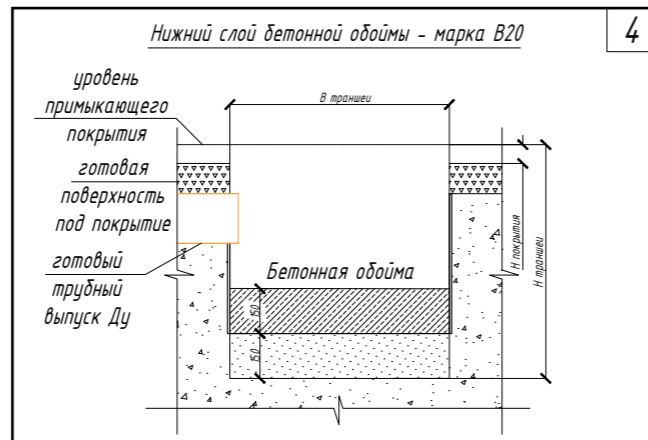
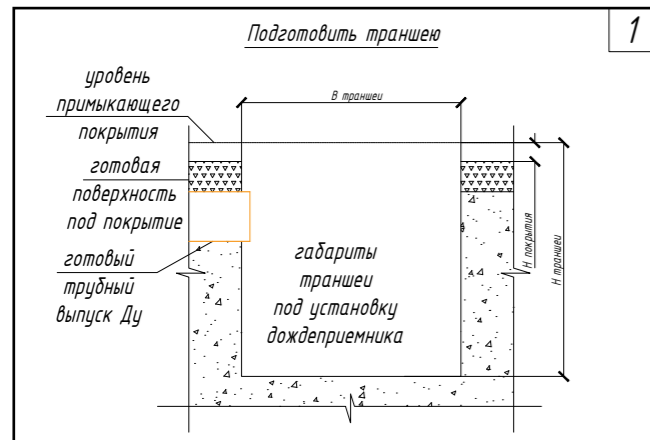


Схема установки дождеприемника в примыкающее покрытие





РАСЧЕТ КОМПЛЕКТУЮЩИХ ГЕРМЕТИК



арт. 335145

артикул	консистенция	запах	цвет	расфасовка	применение
Герметик Standartpark					
335145	тиксотропная вязкая масса	без запаха	серый	600 мл, тубик	для бетонных, полимербетонных и пластиковых лотков

Расчет расхода герметика

Линейный водоотвод

Сечение	Тип СПВ	Высота, мм	Артикул	Расход герметика, л/100 м	Масса герметика, кг/100 м	
BetoMax						
Стандартная серия Basic						
DN100	ЛВ	125	4000	1	1,2	
	ПУ	385	4080			
	Усиленная серия Drive					
	ЛВ	230	*40671**	2	2,4	
	ЛВ с уклоном	230-210	*40671**/01...04	2	2,4	
	ЛВ	210	*40071**	1,8	2,16	
	ЛВ с уклоном	210-160	*40071**/01...10	1,8	2,16	
	ЛВ	160	*40571**	1,3	1,56	
	ЛВ с уклоном	160-120	*40071**/11...18	1,3	1,56	
	ЛВ насклад	225-215	*40671**/01-01...03-03	2	2,4	
ЛВ насклад	205-120	*40071**/01-01...18-18	1,8	2,16		
ПУ	500	*40871**				
Усиленная серия Drive						
DN150	ЛВ	310	*42671**	2,9	3,48	
	ЛВ с уклоном	310-260	*42671**/01...10	2,9	3,48	
	ЛВ	260	*42071**	2,4	2,88	
	ЛВ с уклоном	260-210	*42071**/01...10	2,4	2,88	
	ЛВ	210	*42571**	1,9	2,28	
	ЛВ с уклоном	210-160	*42071**/11...20	1,9	2,28	
	ЛВ	160	*42471**	1,4	1,68	
	ЛВ с уклоном	160-150	*42071**/21...22	1,4	1,68	
	ЛВ	100	*42171**	1,2	1,44	
	ЛВ насклад	305-265	*42671**/01-01...09-09	2,9	3,48	
ЛВ насклад	255-155	*42071**/01-01...21-21	2,4	2,88		
ПУ	500	*42871**				
Усиленная серия Drive						
DN200	ЛВ	360	*45671**	3,5	4,2	
	ЛВ с уклоном	360-310	*45671**/01...10	3,5	4,2	
	ЛВ	310	*45071**	3	3,6	
	ЛВ с уклоном	310-260	*45071**/01...10	3	3,6	
	ЛВ	260	*45571**	2,5	3	
	ЛВ с уклоном	260-210	*45071**/11...20	2,5	3	
	ЛВ	210	*45471**	2	2,4	
	ЛВ с уклоном	210-200	*45071**/21...22	2	2,4	
	ЛВ насклад	355-315	*45671**/01-01...09-09	3,5	4,2	
	ЛВ насклад	305-200	*45071**/01-01...22-22	3	3,6	
ПУ	600	*45871**				
Усиленная серия Drive						
DN300	ЛВ	410	*47671**	4,2	5,04	
	ЛВ уклон	410-360	*47671**/01...10	4,2	5,04	
	ЛВ	360	*47071**	3,7	4,44	
	ЛВ уклон	360-310	*47071**/01...10	3,7	4,44	
	ЛВ	310	*47571**	3,2	3,84	
	ЛВ уклон	310-260	*47071**/11...20	3,2	3,84	
	ЛВ	260	*47471**	2,7	3,24	
	ЛВ насклад	405-365	*45671**/01-01...09-09	4,2	5,04	
	ЛВ насклад	355-255	*45071**/01-01...19-19	3,7	4,44	
	ПУ	950	*47871**			
ПУ секц	950	*47871**/1				
ПУ секц	950	4780/3	4,9	5,88		

Точечный водоотвод

расход герметика только для секционной сборки по вертикали

Наименование точечного водоотвода	Высота, мм	Артикул	Расход герметика, л/шт.	Масса герметика, кг/шт.
PolyMax				
ДС-25-ПП	283	8372.1	0,01	0,012
ДЛ-25-ПП	250	8670.1	0,01	0,012
ДЛ-30.30-ПП				
(кроме верхней секции)	296	8370.Ч	0,016	0,019
ДПС-30.30.12-ПП	120	8270	0,012	0,014
надставка НДП-30.30-ПП (кроме верхней секции)	120	8370-Н	0,005	0,019
ДПП-40.40-ПП (кроме верхней секции)	391	8472	0,01	0,012

Примечание:

* - изделие поставляется в комплекте с решеткой, если артикул начинается с 0, в остальных случаях - без решетки в комплекте
 ** - значение определяет класс нагрузки решетки в комплекте от D400 до F900, для изделий без решетки в комплекте - 0

ЛВ - лоток водоотводной;

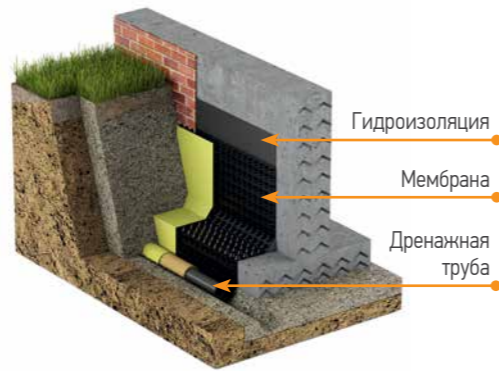
ПУ - пескоуловитель;

Расчетные показатели в таблице представлены без коэффициентов запаса.

Линейный водоотвод

Сечение	Тип СПВ	Высота, мм	Артикул	Расход герметика, л/100 м	Масса герметика, кг/100 м	
CompoMax						
Стандартная серия Basic						
DN100	ЛВ	125	7000	0,8	0,96	
	ЛВ	100	7030	0,7	0,84	
	ЛВ	60	7010	0,6	0,72	
	ПУ	390	7080			
	Усиленная серия Drive					
DN150	ЛВ	260	*70671***	3,2	3,84	
	ЛВ	210	*70071***	2,6	3,12	
	ЛВ	100	*70171***	1,4	1,68	
	ПУ	500	*70871***			
	Усиленная серия Drive					
DN200	ЛВ	310	*72671**	4,1	4,92	
	ЛВ	260	*72071**	3,5	4,2	
	ЛВ	210	*72571**	2,8	3,36	
	ЛВ	100	*72171**	1,7	2,04	
	ПУ	500	*72871**			
Усиленная серия Drive						
DN300	ЛВ	410	*75671**	5,3	6,36	
	ЛВ	310	*75071**	4,6	5,52	
	ЛВ	260	*75571**	4	4,8	
	ЛВ	210	*75471**	3,3	3,96	
	ЛВ	100	*75171**	1,8	2,16	
ПУ	600	*75871**				
Усиленная серия Drive						
DN300	ЛВ	410	*77671**	7,4	8,88	
	ЛВ	360	*77071**	6,6	7,92	
	Усиленная серия Max					
ЛВ	410	*770**	3,9	4,68		
PolyMax						
Серия S'park						
DN70	ЛВ	90	8800	0,22	0,26	
DN100	ЛВ	70	8810	0,33	0,4	
	ЛВ	100	8820	0,11	0,13	
Стандартная серия Basic						
DN100	ЛВ	200	8040-M	1,83	2,2	
	ЛВ	155	8000-M	1,41	1,69	
	ЛВ	120	8020-M	1,09	1,31	
	ЛВ	80	8010-M	0,89	1,07	
	ЛВ	55	8050-M	0,85	1,02	
	ПУ сборный	600	808007	5,5	6,6	
	Усиленная серия Drive					
	DN100	ЛВ	216	*804**	1,83	2,2
		ЛВ	171	*800**	1,41	1,69
		ЛВ	136	*802**	1,09	1,31
ЛВ		96	*801**	0,89	1,07	
Усиленная серия Drive						
DN100	ЛВ	71	*805**	0,85	1,02	
	ПУ сборный	614	*808007**	5,5	6,6	
Стандартная серия Basic						
DN150	ЛВ	80	8210-M	0,87	1,04	
	ЛВ	95	82101-M	0,87	1,04	
	ЛВ	150	8200-M	1,27	1,52	
	ЛВ	165	82001-M	1,27	1,52	
	ЛВ	200	8240-M	1,66	1,99	
	ЛВ	215	82401-M	1,66	1,99	
	ПУ сборный	600	828007	1,66	1,99	
	ПУ сборный	600	8280077	1,66	1,99	
	ПУ сборный	620	8280107	1,66	1,99	
	Усиленная серия Drive					
DN200	ЛВ	216	*8240**	1,66	1,99	
	Стандартная серия Basic					
DN200	ЛВ	300	8560	1,98	2,38	
	ЛВ	200	8540-M	1,5	1,8	
	ЛВ	80	8510	1,52	1,82	
	ПУ сборный	602	858007	6	7,2	
	Усиленная серия Drive					
DN200	ЛВ	316	*856**	1,98	2,38	
	ЛВ	215	*854**	1,5	1,8	
	ЛВ	97	*851**	1,52	1,82	
	ПУ сборный	616	*858007**	6	7,2	
Стандартная серия Basic						
DN300	ЛВ	354	8740	7	8,4	
Стандартная серия Basic						
DN500	ЛВ	557	89001	8	9,6	

ДРЕНАЖНЫЕ ТРУБЫ



Труба дренажная гофрированная – основной компонент дренажной системы, предназначенной для осушения грунта, понижения уровня грунтовых вод, защиты построек и растений от подтопления.

Дренажные трубы изготовлены из ПНД, устойчивого к воздействию низких температур и не подверженного коррозии. Каждая

труба имеет на стенках сеть отверстий (перфорацию) для сбора подземных вод. Трубы поставляются в бухтах по 50 метров.

Дренажные трубы могут поставлять в защитном фильтре из геотекстиля. Геотекстиль предотвращает забивание отверстий, а также полости дренажной трубы песком и частицами грунта, тем самым предотвращая их заиливание и закупоривание.

наименование	диаметр трубы наружный, мм	длина в бухте, м	диаметр бухты, м
Труба дренажная ПНД D110x50м SN4 перфорированная гофрированная без фильтра	110	50	1,3
Труба дренажная ПНД D110x50м SN4 перфорированная гофрированная в фильтре из геотекстиля	110	50	1,3

ТРУБЫ ДЛЯ НАРУЖНОЙ КАНАЛИЗАЦИИ



Сферы применения труб для наружной канализации:

- организация канализационных систем жилых и общественных зданий;
- установка внутриквартальных сетей;
- монтаж ливневой, бытовой, дренажной системы отвода стоков.

Преимущества пластиковых канализационных труб:

- простота монтажа благодаря легкому весу;
- продолжительный срок службы – не менее 50 лет;
- герметичность в течение всего срока эксплуатации;
- материал не склонен к коррозии;
- материал стойкий к агрессивным средам и воздействию микроорганизмов.

наименование	диаметр трубы наружный, мм	длина трубы, мм	толщина стенки, мм
Труба канализационная НПВХ D110x1000 SN4	110	1000	3,2
Труба канализационная НПВХ D110x2000 SN4	110	2000	3,2
Труба канализационная НПВХ D110x3000 SN4	110	3000	3,2
Труба канализационная НПВХ D160x1000 SN4	160	1000	3,2
Труба канализационная НПВХ D160x2000 SN4	160	2000	3,2
Труба канализационная НПВХ D160x3000 SN4	160	3000	3,2

В ассортименте «Стандартпарка» также представлены отводы, тройники, муфты и переходы на указанные диаметры труб.

КОЛОДЦЫ



Смотровые/ревизионные колодцы предназначены для инспектирования и обслуживания системы трубопроводов. С одной стороны, смотровые колодцы позволяют отслеживать состояние и пропускную способность труб, контролируя уровень их засорения, а с другой – именно через них производится прочистка трубопроводов струей воды под давлением. Если промывку системы предполагается производить вручную со спуском внутрь колодца, то он должен быть диаметром от 55 см. В остальных случаях хватит конструкции размером в поперечнике 35-50 см – ровно



столько, чтобы можно было без проблем спустить внутрь шланг для промывки или откачки.

Чаще всего на объектах коттеджно-малоэтажного строительства в качестве тела дренажного или ревизионного колодца применяется двухслойная гофрированная труба из полиэтилена или полипропилена. Высота колодца определяется глубиной укладки труб, а также уровнем грунтовых вод.

наименование	диаметр трубы наружный, мм	диаметр трубы внутренний, мм	высота колодца, мм
Дренажный колодец ДУ 340x300x1000 мм*	340	300	1000
Дренажный колодец ДУ 340x300x1500 мм	340	300	1500
Дренажный колодец ДУ 340x300x2000 мм	340	300	2000
Дренажный колодец ДУ 340x300x3000 мм	340	300	3000

Возможна замена на ДУ 315x276 аналогичных высот.

ДОЖДЕПРИЕМНИК-ОБРАМЛЕНИЕ И ЛЮК РЕВИЗИОННЫЙ 380x380 мм

Дождеприемник-обрамление круглой формы создан специально для устройства дренажных колодцев и может устанавливаться на трубу с внутренним диаметром DN 300. Специальные выступы на тыльной стороне рамки фиксируют обрамление в трубе и предотвращают от возможного смещения. Дождеприемники просты в эксплуатации и обслуживании, выполнены из высокопрочного чугуна и способны выдерживать нагрузки до 1,5 тонн.

Чугунный люк арт.3503 применяется для закрытия ревизионных колодцев со смотровым сечением 300мм и также способен выдержать нагрузку в 1,5 тонны.



артикул	наименование	класс нагрузки	диаметр, мм	высота, мм	вес, кг
3001	Дождеприемник-обрамление D 380 круглый чугунный ВЧ	A15	380	30	6,9
3503	Люк смотровой	A15	380	30	7,77

ГАЗОННАЯ И ГРАВИЙНАЯ РЕШЕТКИ

Газонная и гравийная решетки состоят из многофункциональной пространственной структуры модулей. Система замков, расположенных по краям решеток, обеспечивает надежное соединение модулей между собой, а также помогает эффективно распределять нагрузку между соседними модулями. Изделия выполнены из пластика и применяются при обустройстве газонов, пешеходных дорожек, засыпных экодорожек, скверов и территорий около частных домов. Обновленная конструкция газонной и гравийной решетки способствует равномерному распределению нагрузки по всей плоскости решетки и обеспечивает лучшее сцепление с колесами автомобиля.

Решетка «Волна»

- Отсутствие в конструкции изделия острых углов и деталей позволяет применять данную газонную решетку без засыпки.

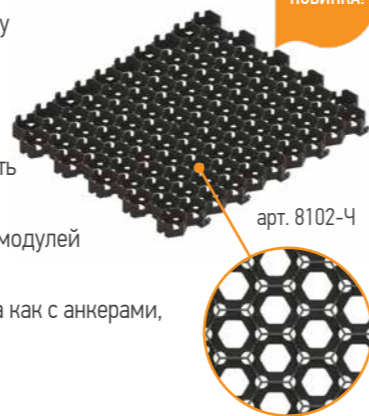


арт. 8100-Ч



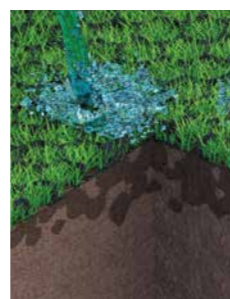
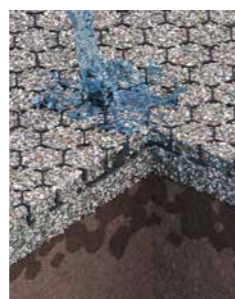
Решетка «HEXARM» (ГЕКСАРМ)

- Выдерживает нагрузку до 50 тонн.
- Удобная и выгодная логистика.
- Экономичная стоимость поля размером 1 м².
- Простота соединения модулей друг с другом.
- Возможность монтажа как с анкерами, так и без.



Особенности:

- 1 решетка - 0,26 м².
- Противоскользящие элементы.
- Возможна сборка со сдвигом решетки.
- Ребра против скольжения решетки при монтаже.

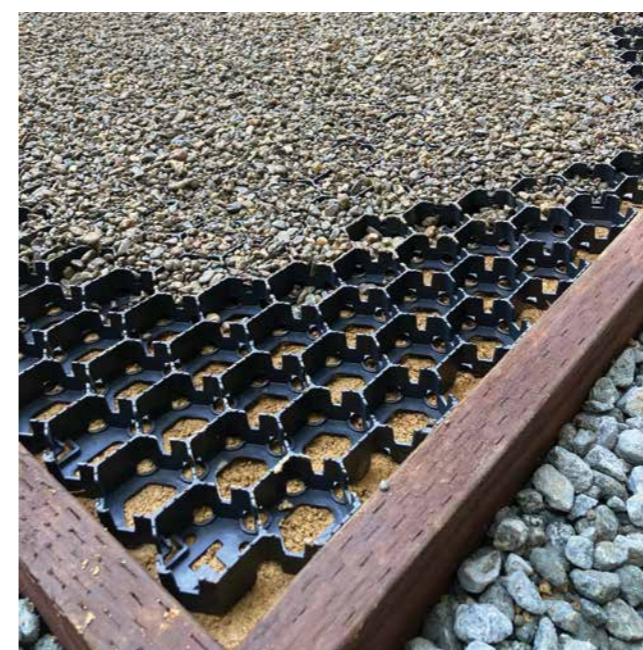


Натурное испытание решетки «Hexarm»

Схема обустройства газона с использованием газонной решетки



артикул	наименование	кол-во шт./ м ²	длина, мм	ширина, мм	высота, мм	вес, кг
8102-Ч	Газонная решетка пластиковая «Hexarm» черная	3,79	580	494	31	0,9
8100-Ч	Газонная решетка пластиковая «Волна» черная	4,16	600	400	51	1,5
6842-У	Анкер универсальный АУ-26.22.23-ПП (в упк. 10 шт)	-	23	17	260	0,25



БОРДЮРЫ

БОРДЮРЫ ДЛЯ КЛУМБ «КАНТА»

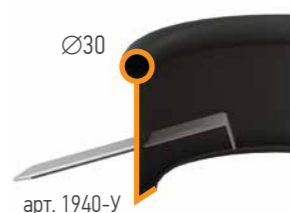
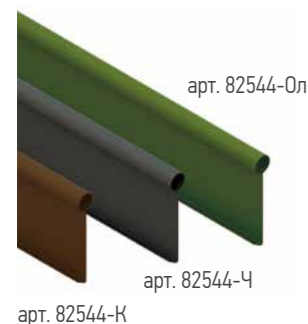
Декоративный бордюр – элемент декора, широко используемый при благоустройстве парков и скверов, приусадебных участков, пешеходных зон и территорий около частных домов. Бордюр служит разграничителем между газонами, грядками, клумбами, дорожками на садовых участках. Аккуратное и красивое обрамление позволяет значительно преобразить ландшафт и выгодно подчеркнуть разнообразие композиций на участке.

ПРЕИМУЩЕСТВА:

- Морозостойкий.
- Ударопрочный.
- Стойкий к воздействию солнечных лучей.
- Устойчив к газонокосилкам и триммерам.

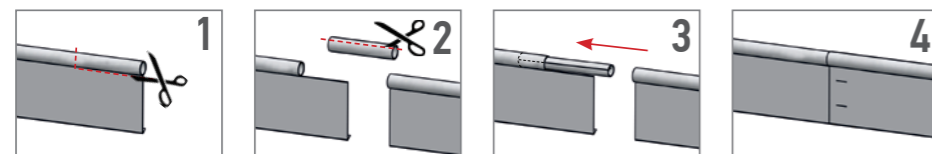


Бордюр КАНТА PRO



- Благодаря увеличенной нижней части («хвосту») исключается всплывание при сезонном вспучивании грунтов.
- Увеличенная высота (15 см) позволяет надежно разделять корневую систему растений.
- Увеличенный диаметр трубки позволяет использовать для соединения типовые фитинги.

Метод стыковки (для присоединения длины)



Видео-инструкция установки бордюра «Канта»



Оригинальное оформление Вашего участка! Бордюр изготовлен из гибкого пластика, выступает в роли разграничителя при обустройстве территории или изменении ландшафта.

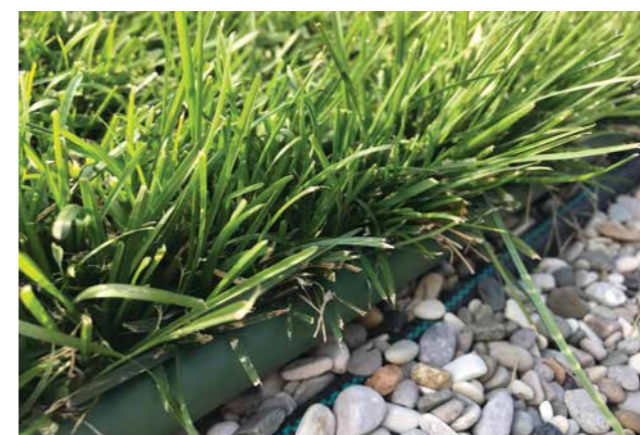
Преимущества бордюров:

- Благодаря свойствам используемого материала бордюр не разрушается под воздействием солнечных лучей.
- Форма изделия позволяет плотно зафиксировать его в грунте.
- Гибкость бордюра для клумб позволяет применять его при обрамлении любых геометрических форм.
- Конструкция бордюра позволяет его установку без наличия специальных строительных инструментов.

Рекомендации по установке бордюров:

- Разложите бордюр на солнце до его установки. Это облегчит порезку бордюра и формирование изгибов по необходимой разметке.
- Тем временем выкопайте канавку глубиной 8 см вдоль границы газона (для бордюра КАНТА Pro - 12 см).
- Установите садовый бордюр в канавку.
- В случае необходимости используйте металлические колышки или специальные якоря (арт. 1940-У) для фиксации бордюра по необходимой кривой. Для этого пробейте бордюр в нижней его части колышками под углом 45° через каждые 1,5 м.
- Засыпьте канавку, утрамбовывая сверху. Используйте гальку, грунт или другой сыпучий материал для завершения обустройства газона, клумбы.

артикул	наименование	длина, м	Ø трубки, мм	высота, мм	вес, кг
82552-Ч (К, Ол)		10	16	100	1,7
82552/50-Ч (К, Ол)	Бордюр Канта пластиковый черный (коричневый, оливковый)	50	16	100	8,5
82552/100-Ч (К, Ол)		100	16	100	17
82552/160-Ч (К, Ол)		160	16	100	27,2
82544-Ч (К, Ол)	Бордюр Канта PRO пластиковый черный (коричневый, оливковый)	10	30	150	5,3
82544-Ч/60 (К, Ол)		60	30	150	31,8
1940-У	Крепящий якорь к бордюру (10 шт)	-	-	90	0,2



БОРДЮР «NEW FIX» ДЛЯ САДОВЫХ ДОРОЖЕК

Экономически эффективные пластиковые бордюры, полностью изготовленные из чистого, повторно используемого полиэтилена высокой плотности, предназначены для ограждения тротуаров, клумб и газонов в городских садах и ландшафтных парках.

Крепятся пластиковые бордюры специальными крепящими якорями (арт. 6842-У). В качестве альтернативы можно использовать стальные гвозди.

Рекомендации по установке

Почва должна обеспечивать возможность применения пластмассовых крепящих якорей для бордюров; если почва каменистая, то необходимо применять стальные гвозди. Изгибы бордюров рекомендуется зафиксировать дополнительными якорями.

С помощью спиртового уровня выполните разметку линий установки бордюров. Убедитесь в том, что основание плотного утрамбовано и выровнено. Натянутой проволокой или леской отметьте уровень профиля бордюра таким образом, чтобы он совпадал с нижним уровнем соседней поверхности (например, пешеходной дорожки или тротуара), с тем чтобы место соединения было различимо на глаз.

Закрепите бордюры пластмассовыми якорями или стальными гвоздями вдоль размеченной линии, оставляя на сочленения 5-миллиметровый зазор. Если поверхность (например, тротуар) поддается утрамбовке, располагайте якоря на меньшем расстоянии друг от друга - примерно 20 см. Составные части бордюра легко разрезаются до требуемой длины на месте установки. Если того требует поверхность, нарастите дополнительные ее слои.



ПРЕИМУЩЕСТВА ПЛАСТИКОВЫХ БОРДЮРОВ:

- Легкость установки без рытья траншей и подготовки фундаментов.
- Простота монтажа по сравнению с бетонными бордюрами.
- Высота оптимальная для использования с тротуарной плиткой.
- Ударопрочность.
- Морозостойкость.
- Стойкость к УФ лучам.
- Визуальная привлекательность.
- Установка как по прямым, так и по кривым линиям.



Бордюр PRO

Увеличенная толщина стенки и усиленные ребра обеспечивают надежную фиксацию тротуарной плитки

артикул	наименование	длина, мм	ширина, мм	высота, мм	вес, кг
82103	Бордюр «New Fix» SP Б-300.05.09-ПП пластиковый черный L3000	3 000	88	42	1,2
821033	Бордюр «New Fix» PRO SP Б-300.06.09-ПП пластиковый черный L3000	3 000	86	60	1,89
6842-У	Анкер крепящий универсальный пластиковый (10 шт)	23	17	260	0,02

НОВИНКА!

БОРДЮР «NEW FIX ROLL»

Предназначен для организации ландшафтных композиций, клумб, приствольных кругов, дорожек в частных садах и приусадебных участках.

- Не выцветает под воздействием солнечных лучей, не подвержен коррозии и гниению, не трескается зимой и не боится триммеров и газонокосилок.
- Устанавливается на основание без вкапывания с помощью анкеров, которые позволяют надежно закрепить бордюр по необходимой линии.
- Установка возможна как по прямым линиям, так и по изогнутым. При необходимости бордюр легко можно отрезать на нужную длину с помощью ножовки или ножниц по металлу.



Комплект поставки

Бухта длиной 10 м поставляется в коробке. В комплект поставки входят соединительный элемент и крепежные анкера (10 шт.)



Соединитель для бордюра New Fix Roll

- Предназначен для соединения двух краев бордюра между собой
- Помогает соединить края бордюра ровно и незаметно
- Предотвращает всплывание краев

Три цвета в ассортименте: черный, коричневый и оливковый

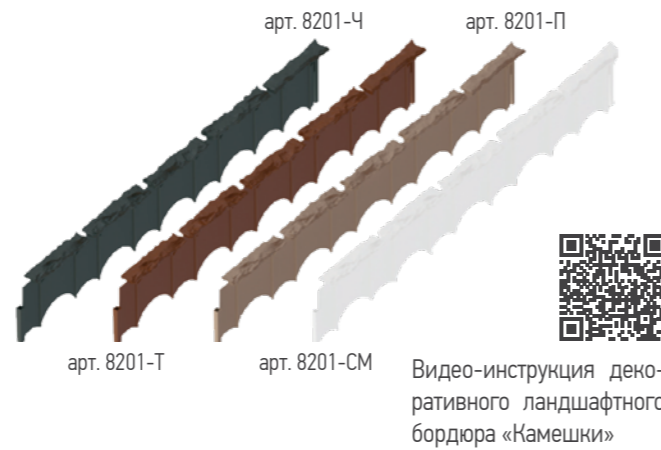


артикул	наименование	длина, мм	ширина, мм	высота, мм	вес, кг
08250404-X	Бордюр «New Fix Roll» Б-100.04.04-ПП	10 000	38	38	1,7
6842-М	Анкер крепящий универсальный АУ-21.16.17-ПП (10 шт.)	17,5	16	203	0,13
68273	Соединитель для бордюра New Fix Roll СБ-04.04.080-ПП	35	82,4	35	0,008

БОРДЮР «КАМЕШКИ»

Аккуратное и красивое обрамление в виде камешков позволяет значительно преобразить ландшафт и выгодно подчеркнуть разнообразие композиций на Вашем участке.

Бордюр «Камешки» используется в качестве разграничителя между грядками, клумбами, газонами, дорожками на садовых участках.



Видео-инструкция декоративного ландшафтного бордюра «Камешки»

ПРЕИМУЩЕСТВА ДЕКОРАТИВНОГО БОРДЮРА «КАМЕШКИ»:

- Стойкость к воздействию солнечных лучей.
- Форма изделия обеспечивает плотную фиксацию в грунте.
- Гибкость материала позволяет обрамлять участки с любыми геометрическими формами.
- Не требуется специальных инструментов для установки.
- Быстро и легко монтируется с помощью киянки, т.е. не требует предварительного выкапывания канавок.
- Легко стыкуются между собой, благодаря специальному конструктиву.

артикул	наименование	длина, мм	ширина, мм	высота, мм	вес, кг
8201-Т	Бордюр Камешки пластиковый терракотовый	750	37	125	0,205
8201-Ч	Бордюр Камешки пластиновый черный	750	37	125	0,205
8201-П	Бордюр Камешки пластиновый песочный	750	37	125	0,205
8201-СМ	Бордюр Камешки пластиновый серый мрамор	750	37	125	0,205



БОРДЮР ПЛАСТИКОВЫЙ ЛАНДШАФТНЫЙ

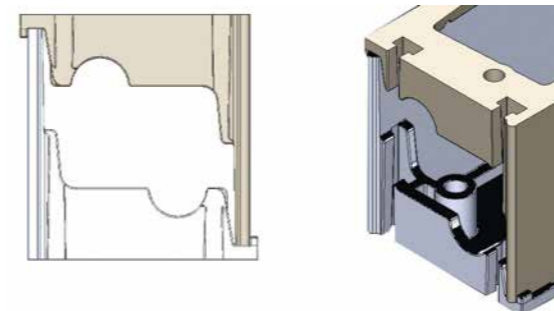


Применение бордюра

- Оформление клумб, приствольных кругов
- Фиксация рулонного газона (искусственного или натурального)
- Выделение зон при ландшафтном дизайне
- Обустройство насыпных дорожек
- Фиксация тротуарной плитки

Артикул	82468	82478	82488
Высота, мм	45	60	80
Длина, мм	1000		
Ширина основания, мм	80		
Толщина стенки, мм	5		
Диаметр крепежного отверстия, мм	16,5		
Цвет	черный		
Температура эксплуатации	от -70°C до +45°C		
Кол-во на паллете, шт.	1200	896	672
Анкер для монтажа бордюра (3 шт. на 1 м. бордюра), артикул	AK/24-У		

- Наличие технологических шипов в конструкции бордюра – удобная логистика и хранение.



- Три высоты бордюра (45 мм, 60 мм, 80 мм) под разную высоту тротуарной плитки и газонной решетки.
- Длина бордюра 1 метр – удобство логистики для частного клиента.



- Специальная конструкция бордюра – возможность организации системы полива.



- Наличие замкового элемента в конструкции бордюра – простота соединения бордюров между собой.

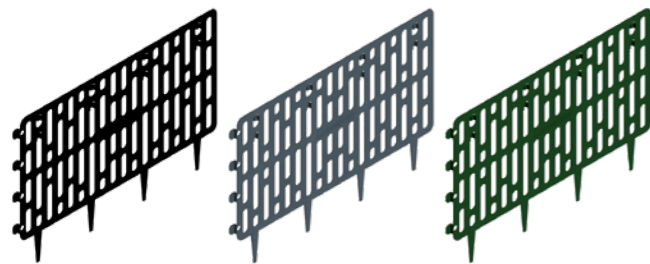


ЗАЩИТА ДЕРЕВЬЕВ

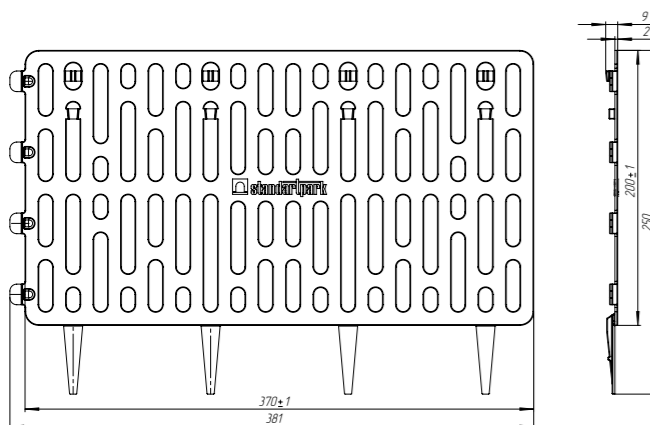
- Минимальный диаметр 110мм
- Крепление к основанию за счет погружения части изделия в землю (встроенные колышки)
- Возможность соединения изделий по длине и высоте. Соединение в высоту незаметное
- Отверстия в изделии обеспечивают циркуляцию воздуха, защищают от мелких животных, солнца, триммера и газонокосилки
- Возможность использования в качестве поддерживающего забора



В ассортименте 3 цвета: черный, серый, зеленый



арт. 828116-Ч арт. 828116-С арт. 828116-З



НОВИНКА!

артикул	наименование	длина, мм	ширина, мм	высота, мм	вес, кг
828116-Ч	Защита деревьев ЗСД-01.20(25).37-ПП черная	9	381	250	0,95
828116-С	Защита деревьев ЗСД-01.20(25).37-ПП серая	9	381	250	0,95
828116-З	Защита деревьев ЗСД-01.20(25).37-ПП зеленая	9	381	250	0,95

ГЕОМАТЕРИАЛЫ

ГЕОТЕКСТИЛЬ

Геотекстиль – материал, состоящий из ориентированных и (или) неориентированных (хаотично расположенных) волокон, нитей, филаментов и других элементов, скрепленных механическим, термическим, физико-химическим способами и их комбинацией в различных сочетаниях. Благодаря оптимальному сочетанию своих характеристик геотекстиль, кроме традиционных применений в дорожных, дренажных и противоэрозионных конструкциях, широко используется при строительстве кровель, фундаментов, землеустройстве и т. д. При этом реализуются такие основные функции геотекстиля как разделение, фильтрация, дренаж.

Геотекстиль Геопарк

Геотекстиль Геопарк – это высокопрочный материал изготовленный из полиэфирных нитей. Отлично пропускает воду, но препятствует проникновению более мелких частиц грунта. Экономит до 50% сыпучих материалов и сокращает сроки работ. Не поддается химическому влиянию в грунте. Выдерживает разные нагрузки. Поставляется в рулонах.

Используется для разделения конструктивных слоев, выполняет функцию фильтрации. Отлично применяется для укрепления основания и распределения нагрузки.

Применение геотекстиля для утепления деревьев перед зимой



Чем Геопарк-100 геотекстиль хорош в использовании:

- Защищает грунтовое покрытие – не позволяет вымывать плодородный слой.
- Препятствует росту корней, чем предохраняет от повреждений садовые клумбы и дренажные трубы.
- При создании тропинок и дорожек не позволяет смешиваться слоям между собой.
- Применяется как фильтр – предотвращает засорение дренажных систем.

Геотекстиль Геопарк-150 используют:

- при устройстве бассейнов и водоемов - защищает гидроизоляционные мембраны от механических повреждений;
- в качестве фильтра – предотвращает засорения дренажных систем;
- для устройства пристенного дренажа;
- для парковок и подъездов – предотвращает взаимное перемешивание грунта с вышележащими материалами.

Геотекстиль Геопарк-200 используют:

- как фильтр для предотвращения засорения дренажных систем;
- при строительстве фундаментов – предотвращает взаимное перемешивание грунта с вышележащими материалами;
- для парковок и подъездов – как разделяющий слой, что не позволяет проседать покрытию;
- при создании дорожек, тропинок, подъездных и основных дорог – предотвращает проседание грунта и смешивание слоев между собой.

артикул	наименование	материал	длина, м	ширина, м	плотность, гр/м ²
8610-ЭЛ	Геотекстиль Геопарк-100	полиэфир	25	1,5	100
8615-ЭЛ	Геотекстиль Геопарк-150	полиэфир	25	1,5	150
8620-ЭЛ	Геотекстиль Геопарк-200	полиэфир	25	1,5	200

ГЕОРЕШЕТКА ПОЛИМЕРНАЯ ОБЪЕМНАЯ

Георешетка объемная – гибкая ячеистая конструкция из полимерных лент толщиной 1,3 мм, которые соединены между собой в шахматном порядке. В сложенном состоянии георешетка представляет компактный модуль. Для закрепления георешетки используются Г-образные стальные или же пластиковые анкера. Ячейки заполняются грунтом, щебнем, песком или бетоном.

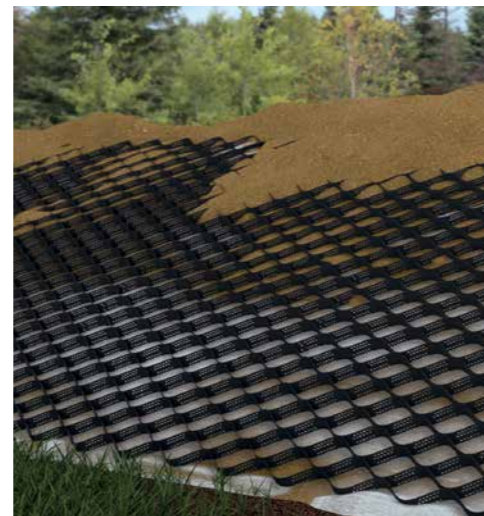


Применение: откосы и берега водоемов, автостоянки, парковки, дороги со слабым основанием, железные дороги, малоэтажное строительство. С помощью георешетки очень крутые склоны становятся устойчивыми к поверхностной эрозии. Благодаря оптимальному уровню влажности, которая поддерживается внутри ячеек, трава хорошо прорастает.

Основные преимущества георешетки:

- устойчивость к воздействию грунтовых вод и ультрафиолета;
- малый вес и компактная упаковка;
- экономия материала и значительное сокращение объема земляных работ;
- применение во всех областях строительства.

наименование	высота ребра h, мм	площадь модуля в развернутом виде, S, м ² , ±1%	ширина модуля, мм	длина модуля, мм
Георешетка ГР 160/50	50	16,4	3350	4900
Георешетка ГР 160/75	75			
Георешетка ГР 160/100	100			
Георешетка ГР 160/150	150	18,5	4300	4300
Георешетка ГР 210/50	50			
Георешетка ГР 210/75	75			
Георешетка ГР 210/100	100			
Георешетка ГР 210/150	150			



* Георешетки с перфорацией к обозначению добавляется «П»
 ! С актуальным перечнем продукции Вы сможете ознакомиться в Вашем офисе Стандартпарк.

ГЕОМЕМБРАНА

Геомембрана – листовый полимерный материал, используемый в геотехнике и инжиниринге, для защиты окружающей среды и гидроизоляции. Геомембраны изготавливаются из полиэтилена высокого или низкого давления и обладают высокими прочностными характеристиками. Основное отличие геомембраны от пленок является их толщина от 1 мм и выше. Производятся с гладкой или текстурированной поверхностью (с одной или двух сторон).

Свойства: геомембрана характеризуется абсолютной водонепроницаемостью, высокой сопротивляемостью механическим перегрузкам, высокими антикоррозионными свойствами, стойкостью к перепадам температур.

Преимущества применения: высокая механическая прочность геомембраны на растяжение, прокол, продавливание, износ в течение десятилетий значительно повышает срок службы строительных объектов. Возможность термической сварки обеспечивает полную герметичность создаваемой конструкции.

Экологическая безопасность применения материала на объектах гражданского строительства надежно защищает окружающую среду в процессе всего срока службы геомембраны.



Ширина
от 1,65 до 5 м

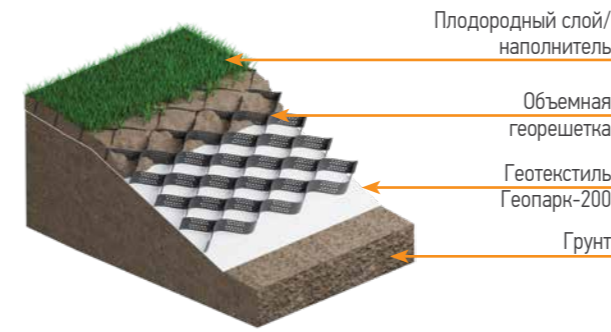


Длина
от 30 до 50 м

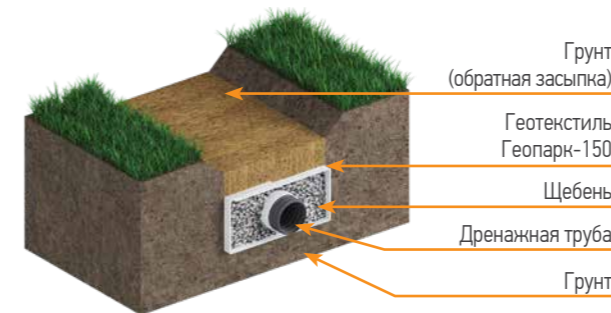


Толщина
от 0,75 до 3 мм

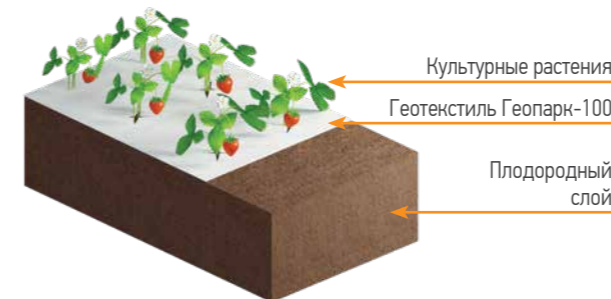
Применение геоматериалов для укрепления склонов



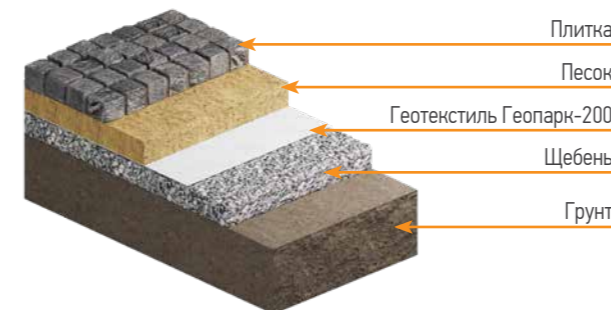
Применение геотекстиля при укладке дренажных труб



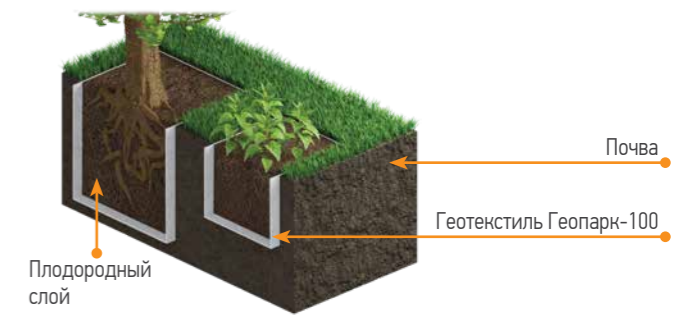
Применение геотекстиля для борьбы с сорняками



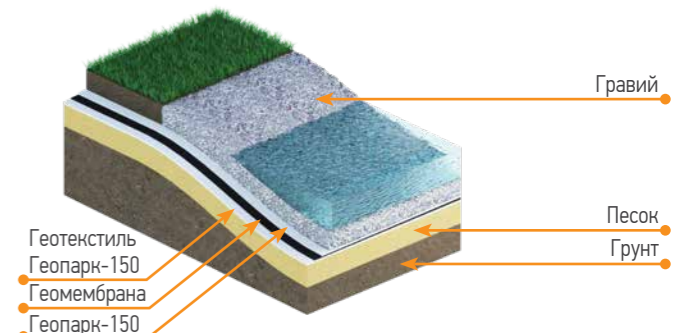
Применение геотекстиля при укладке тротуарной плитки или брусчатки



Применение геотекстиля для ограничения роста корней растений



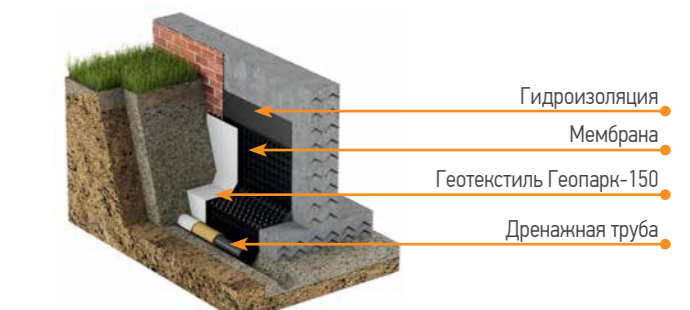
Применение геоматериалов при устройстве искусственных водоемов



Применение геотекстиля при создании ландшафта на тощих и техногенных грунтах



Применение геоматериалов для устройства пристенного дренажа



ЛЮКИ И ДОЖДЕПРИЕМНИКИ

ПЛАСТИКОВЫЕ ЛЮКИ

Пластиковый люк предназначен для установки на смотровые колодцы инженерных сетей. Области использования: зоны зеленых насаждений, приусадебные участки, дачи. Поверхность пластикового люка имитирует чугун.

- Фиксация крышки в открытом состоянии под углом 105°
- Фиксация люка болтом и гайкой в закрытом состоянии
- Класс нагрузки А15
- Люк можно доукомплектовать усиливающими планками для повышения нагрузки и улучшения безопасности



арт. 35188-80Л



арт. 35188-80Д

Дополнительная комплектация люка усиливающими планками - это возможность увеличить самостоятельно нагрузки люка и дополнительная защита от проникновения внутрь колодца



Натурные испытания пластикового люка

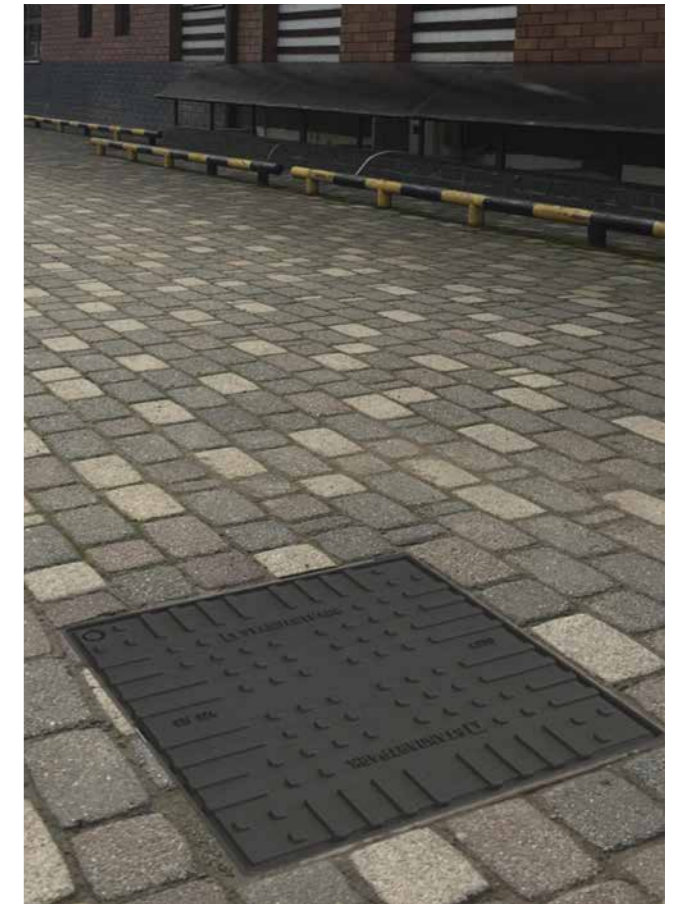
артикул	наименование	класс нагрузки	размер опорной плоскости, мм	размер лаза, мм	высота, мм
35188-80Л	Люк пластиковый легкий «Лого» черный	A15	Ø800	Ø610	100
35188-80Д	Люк пластиковый легкий «Домик» черный	A15	Ø800	Ø610	100
6165-У	Труба усиливающая стальная (комплект 2 шт.)	-	-	-	20

ЧУГУННЫЕ ЛЮКИ И ДОЖДЕПРИЕМНИКИ

Люки и дождеприемники чугунные квадратные

Если вы любите свой дом, улицу и хотите подчеркнуть их индивидуальность и неповторимость, то вам понравится наше новое предложение. Квадратные люки Стандартпарк из высокопрочного чугуна - отличное решение для пешеходных зон, мощенных плиткой.

- Съемная крышка.
- Возможность фиксации крышки в открытом состоянии без необходимости ее снимать.
- Фиксация крышки в закрытом состоянии осуществляется болтом и гайкой. Крепления защищены от проворота и не требуют дополнительного запорного оборудования.
- Люки устанавливаются в том числе и на пластиковые дождеприемники Стандартпарк.
- Наилучшее решение для тротуаров, мощенных плиткой: высота корпуса соответствует высоте плитки, а квадратная форма облегчает укладку плитки вокруг люка или дождеприемника.
- Идеальное соотношение класса нагрузки (C250) и массы (от 14 до 30 кг)



арт. 35456/8-4



арт. 35455/8-4



арт. 35454/8-4



арт. 35356/8-4



арт. 35355/8-4



арт. 35354/8-4

Установка люков/дождеприемников на пластиковые дождеприемные колодцы Стандартпарк



Угол открытия крышки люка/ дождеприемника составляет 110°

артикул	наименование	класс нагрузки	размер опорной плоскости, мм	размер лаза, мм	высота, мм	вес, кг
35456/8-4	Люк чугунный квадратный 600x600	C250	600x600	473x473	80	34,93
35455/8-4	Люк чугунный квадратный 500x500	C250	500x500	357x357	80	22,95
35454/8-4	Люк чугунный квадратный 360x360	C250	360x360	247x247	80	12,1
35356/8-4	Дождеприемник чугунный квадратный 600x600	C250	600x600	473x473	80	32,34
35355/8-4	Дождеприемник чугунный квадратный 500x500	C250	500x500	357x357	80	21,35
35354/8-4	Дождеприемник чугунный квадратный 360x360	C250	360x360	247x247	80	12,02



Люки и дождеприемники чугунные круглые

Люки и дождеприемники круглые из высокопрочного чугуна собственного производства расширяют ассортимент Стандартпарка и предназначены для применения в зоне зеленых насаждений, пешеходной зоне, на паркинге или на городских автомобильных дорогах в зависимости от выбранного класса нагрузки.

Для удобства пользования изделием угол открытия крышки составляет 115°.

В конструкции люка предусмотрены шаблоны двух отверстий: для удобного и легкого открытия крышки; для проверки загазованности колодца.

- Существенно выше устойчивость к динамическим нагрузкам.
- Антивандальность: шарнирное крепление крышки к корпусу.
- Наличие запорных устройств в крышке.
- Удобство эксплуатации: фиксация крышки в открытом состоянии.
- Индивидуализация продукции: возможность нанесения логотипа заказчика.
- Наилучшим образом обеспечивают безопасность движения.



ДИЗАЙН ЛЮКОВ

→ Крышка люка может быть выполнена с нанесением эскиза Заказчика (сроки и условия поставки уточняйте у менеджера Стандартпарк).



артикул	наименование	класс нагрузки	размер опорной плоскости, мм	размер лаза, мм	высота, мм	вес, кг
35258-25M	Люк ВЧ тип Л (А15) модернизированный	A15	Ø800	Ø600	60	30
35258-45M	Люк ВЧ тип Т с запорным устройством и уплотнительной прокладкой	C250	Ø800	Ø600	100	44
33458-44	Люк ВЧ тип Т в квадратном корпусе с запорным устройством	C250	750x750	Ø600	100	51
32158/10-45M	Дождеприемник круглый ВЧ тип ДМ-1	C250	Ø800	Ø600	100	45

СИСТЕМЫ ЗАЩИТЫ ПОМЕЩЕНИЙ ОТ УЛИЧНОЙ ГРЯЗИ*

Концепция трехуровневой системы грязезащиты



Система грязезащиты компании «Стандартпарк» состоит из трех функциональных зон, в каждой из которых используется грязезащитное покрытие определенного типа.

I – зона грязезащиты

Основная цель 1 этапа очистки обуви – это удаление с обуви крупной грязи, снега и т. д. Для этой цели используются крупноячеистые покрытия из резинового профиля или модульные. Мы рекомендуем применять придверные решетки серии Standartpark с широкой гаммой чистящих элементов. Изделия могут быть дополнены чистящими скребками или щетками. Рабочая поверхность чистящего скребка увеличена, что делает решетку более безопасной для женской обуви.

II – зона грязезащиты

На втором этапе очистки используются решетки с резиновыми, щеточными и текстильными вставками. Они помогают удалить с обуви оставшуюся мелкую грязь и влагу.

III – зона грязезащиты

На третьем этапе используются ворсовые пыле- и влагопоглощающие покрытия. Ворсовые ковры завершают очистку обуви и защищают основное покрытие пола от повреждения. Ворс грязезащитного ковра представляет собой 100% полипропилен, вплавленный в резиновую водонепроницаемую основу. По желанию заказчика ковры могут быть обрамлены специальной резиновой каймой. Эффективность трехуровневой системы доказала свою состоятельность в непростых погодных условиях разных климатических зон нашей страны.

- Наши грязезащитные покрытия можно встретить в зданиях, расположенных на центральных улицах Москвы и Санкт-Петербурга, а также в Хабаровске, Владивостоке, Новосибирске, Краснодаре и Сочи. Мы помогаем выбрать

покрытие с учетом особенностей климата в Вашем регионе и в зависимости от потока людей.

- Наши покрытия сделают входные системы более безопасными, помогут собрать грязь и влагу с обуви посетителей, уберут разводы и следы, создадут уютную атмосферу для посетителей и сотрудников, а также сохранят дорогое покрытие пола внутри помещения.
- Система грязезащиты от «Стандартпарк» позволяет реализовать самые различные дизайнерские решения при строительстве новых сооружений и может вписаться в уже существующие архитектурные постройки, не нарушив при этом технического состояния старых зданий.

Условные обозначения:



Безопасно для проезда техники людей с ограниченными возможностями.



Рекомендовано для использования в помещении.



Рекомендовано для установки во входных группах с раздвижными дверями.



Рекомендовано для установки во входных группах с вращающимися дверями.



Безопасно для обуви на высоком каблуке.



Рекомендовано для использования вне помещения.

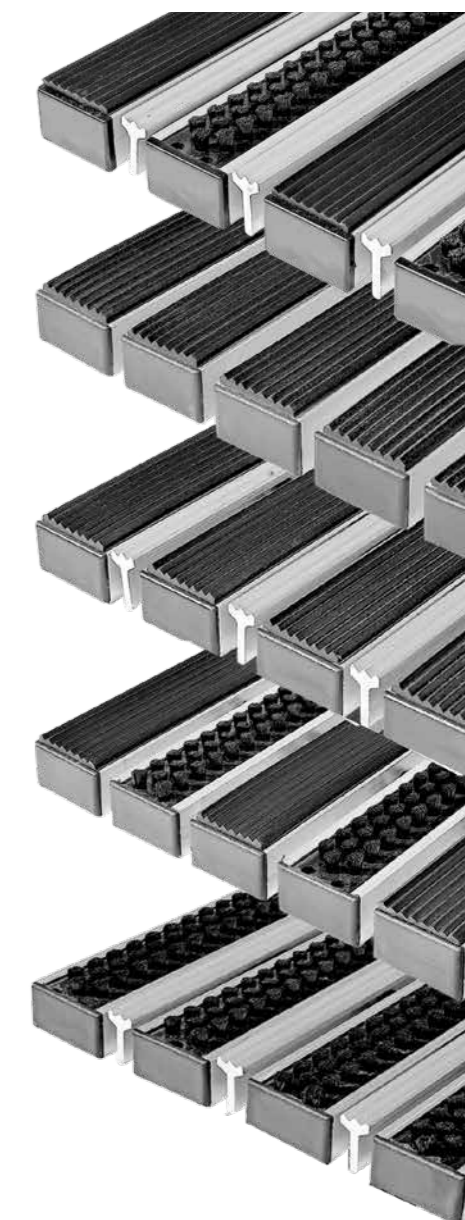
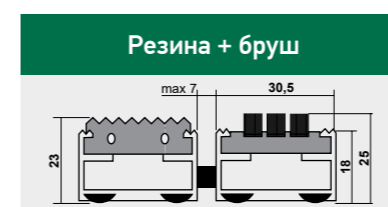
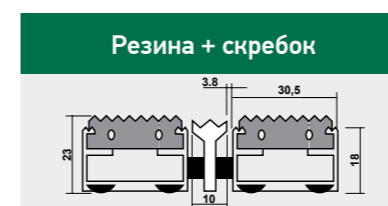
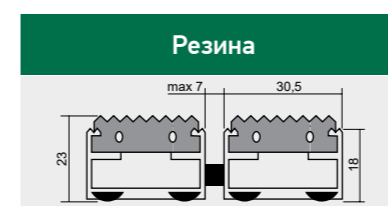


Изделие трудновоспламеняемое.

ПРИДВЕРНЫЕ РЕШЕТКИ STANDARTPARK

STANDARTPARK® – придверные решетки с широкой гаммой чистящих элементов, которые закреплены в несущих алюминиевых профилях. Решетки могут быть дополнены чистящими алюминиевыми скребками.

- Предназначены для мест с высокой и средней интенсивностью движения пешеходов.
- Изделия бывают стандартного размера, а также изготавливаются по размерам и форме заказчика. Для заказных изделий максимальная ширина (длина профиля) составляет 3 метра, длина не ограничена. Рекомендуется установка изделия в обустроенный приямок.
- Придверные решетки СИТИ обладают высокой устойчивостью к коррозии и перепадам температуры от -40 до +70 °С.



* Специализированный каталог «Системы защиты помещений от уличной грязи» запрашивайте у менеджера.

* Полный перечень продукции вы сможете получить у менеджера Стандартпарк

ПРИДВЕРНЫЕ РЕШЕТКИ РЕСПЕКТ

Придверные решетки РЕСПЕКТ – это решетки с различными чистящими вставками, закрепленными в несущих алюминиевых профилях и скрепленные перфорированным соединителем.

- Специальные окончания – «заходные планки» – позволяют не спотыкаться об изделие. Резиновые вставки предотвращают смещение решетки и выступают в качестве шумопоглощающего элемента. Гибкое соединение между профилями позволяет скручивать изделие в рулон, что делает более удобной транспортировку и уход за этим видом покрытий.
- Небольшая высота позволяет использовать решетку без обустройства приямка в уже готовых зданиях.
- Предназначены для мест с малой и средней интенсивностью движения.
- Придверные решетки РЕСПЕКТ обладают высокой устойчивостью к коррозии и перепадам температуры от -40 до +70° С.



Резина + брус

Вес: 14 кг/м²



Брус + текстиль

Вес: 12 кг/м²



Резина

Вес: 15 кг/м²



Текстиль

Вес: 11 кг/м²

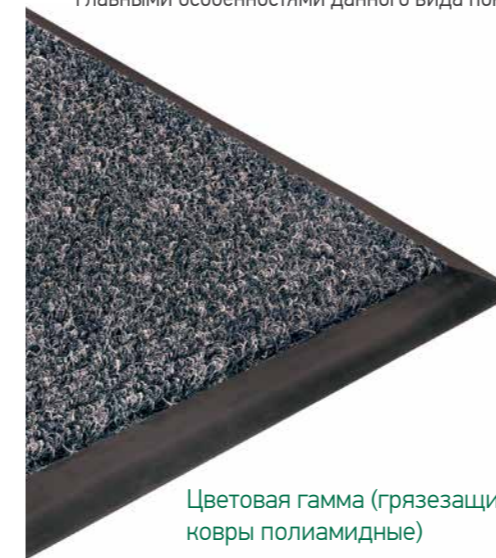


ВОРСОВЫЕ ПОКРЫТИЯ

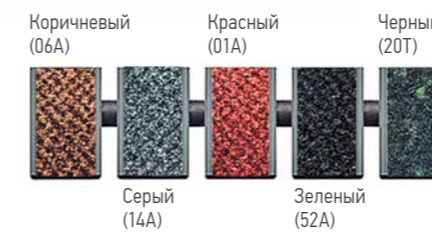
Ворсовые покрытия представляют собой полипропиленовые волокна, вваренные в основу из ПВХ.

- Для производства грязезащитных покрытий мы используем специальный ковролин, произведенный в Европе, где давно культивируются такие скрытые виды уборки.
- Грязезащитные ворсовые ковры – неотъемлемая часть любого интерьера. Благодаря своей способности удерживать влагу и очищать обувь от пыли и оставшейся грязи, ворсовые ковры пользуются неизменным спросом у потребителей.
- Оно пригодно и для использования внутри помещения с высокой степенью эксплуатации.
- Прекрасные внешние качества и простота в уборке являются главными особенностями данного вида покрытия.

- Правильный и регулярный уход за ворсовыми коврами продлевает срок службы самого изделия и сохраняет напольное покрытие в здании.
- Основа из ПВХ амортизирует нагрузки, глушит шум, а также защищает пол от истирания, предотвращает скольжение и задиранье покрытия.
- По желанию заказчика возможна окантовка ворсового покрытия специальной резиновой каймой. Ширина поставляемых изделий – 2 м, по длине ограничений нет.
- Покрытие сохраняет свои основные и специальные свойства (антистатические, грязе- и водоотталкивающие) на протяжении всего срока службы. Не меняется фактура, цвет и прочность изделий. Легко монтируется.



Цветовая гамма (грязезащитные ковры полиамидные)



СТАЛЬНЫЕ РЕШЕТКИ

Стальные решетки – это напольные покрытия, представляющие собой прессованные ячеистые настилы высокой прочности.

- Применяются в качестве первой ступени грязезащиты в крупных торговых центрах, развлекательных комплексах, общественных и других зданиях с максимальной проходимостью;
- Применяются в качестве площадок обслуживания технологического оборудования, технических этажей, переходов, лестниц;
- Активно используются при создании промышленных платформ, трапов, в конструкциях буровых нефтяных вышек, при строительстве объектов энергетической отрасли;
- Устанавливаются в специальный приямок входной зоны на опорные конструкции и задерживают крупные фракции грязи и снег;
- Снижают на 55% уровень загрязненности покрытий в помещении и в несколько раз сокращают необходимое количество влажных уборок;



- Отличаются малым весом, простотой монтажа;
- Могут легко вписываться в интерьер любых помещений благодаря эстетичному внешнему виду.

артикул	размер решетки (мм)	вес (кг)	размер несущей полосы (мм)	ячейка (мм)
3460	390x590	5,2	20x2	33x11
98.5112	500x1000	16,6	30x2	33x11
3510	500x1000	12	20x2	33x11
98.10112	1000x1000	25	30x2	33x11

ПОДДОНЫ

Поддоны используются для оптимизации процесса сбора грязи. Устанавливаются в бетонный приямок или иную конструкцию крыльца при входе в помещение. Поддоны имеют шаблон под отверстие для подключения канализационной трубы (диаметр 110 мм) для того, чтобы отводить скопившуюся воду и грязь в ливневую канализацию. При необходимости подключения трубы шаблон высверливается или выбивается. Поддоны подходят для использования как со стальными настилами, так и с алюминиевыми грязезащитными системами.



арт. 8640



арт. 7640

PREMIUM



арт. 7158

Пластиковый поддон «Твист»

Пластиковые поддоны изготавливаются из морозостойкого поликомполита, что позволяет использовать их в суровых российских условиях. Поддоны можно устанавливать как снаружи, так и внутри помещений.

Шаблон на дне пластикового поддона дает возможность соединить систему очистки обуви с системой ливневой канализации, упростив таким образом уход за системой очистки обуви.

Полимербетонный поддон

Отличительные особенности полимербетонного изделия:

• Долгий срок эксплуатации

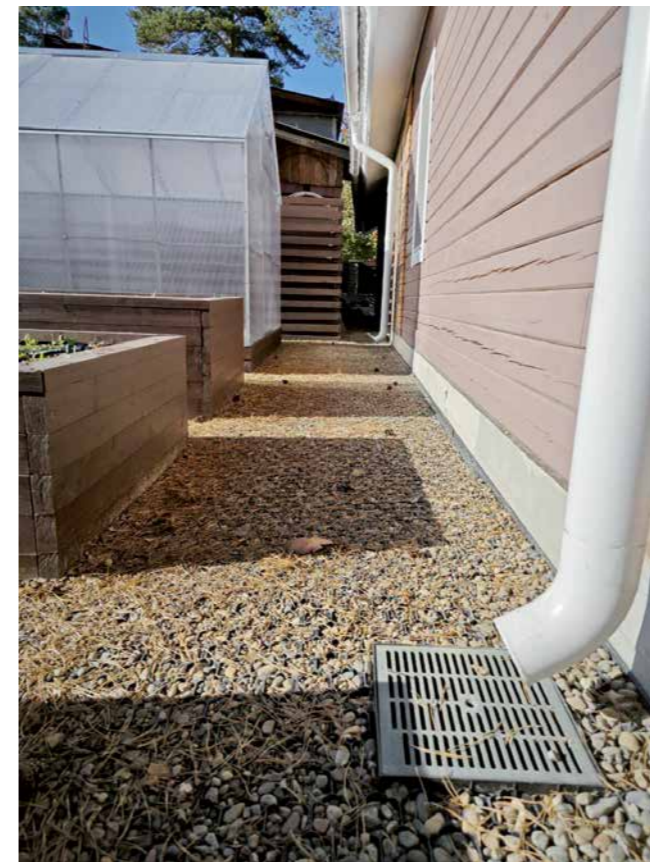
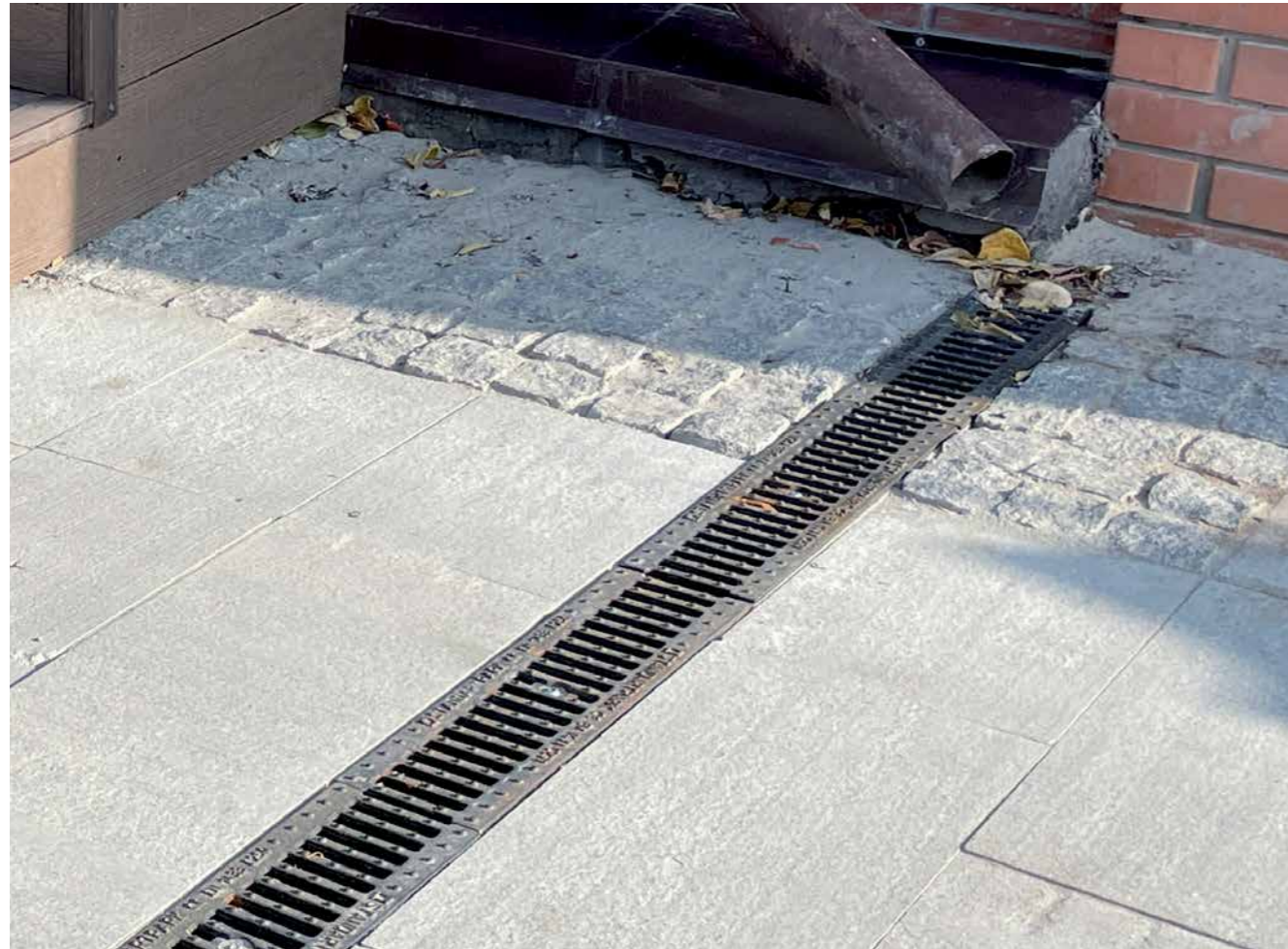
Стальная насадка, впрессованная в полимербетонные стенки изделия, создает жесткий каркас, который защищает стенки поддона от преждевременного истирания при использовании его в местах с повышенной интенсивностью движения.

• Удобство эксплуатации

Конструктив изделия со стальной насадкой поддона обеспечивает жесткость в любом примыкающем покрытии и обеспечивает отсутствие сдвливания стенок и зажатия стальной решетки (периодически случается с пластиковым поддоном). За счет этого обеспечивается и более легкое снятие стальной решетки для последующей прочистки поддона.

артикул	материал	размер, мм	вес, кг
8640	пластик	600x400x65	1,3
7640	полимербетон	600x400x100	20
7158	полимербетон	1010x510x80	22,6







standartpark.ru
standartpark.by
standartpark.kz



[/standartpark](https://vk.com/standartpark)



[/standartpark_news](https://t.me/standartpark_news)



Онлайн ресурсы
компании