

ИВ-30.36.51-ПП-РВ-В4-Ш5

Перв. примен.

Справ. №

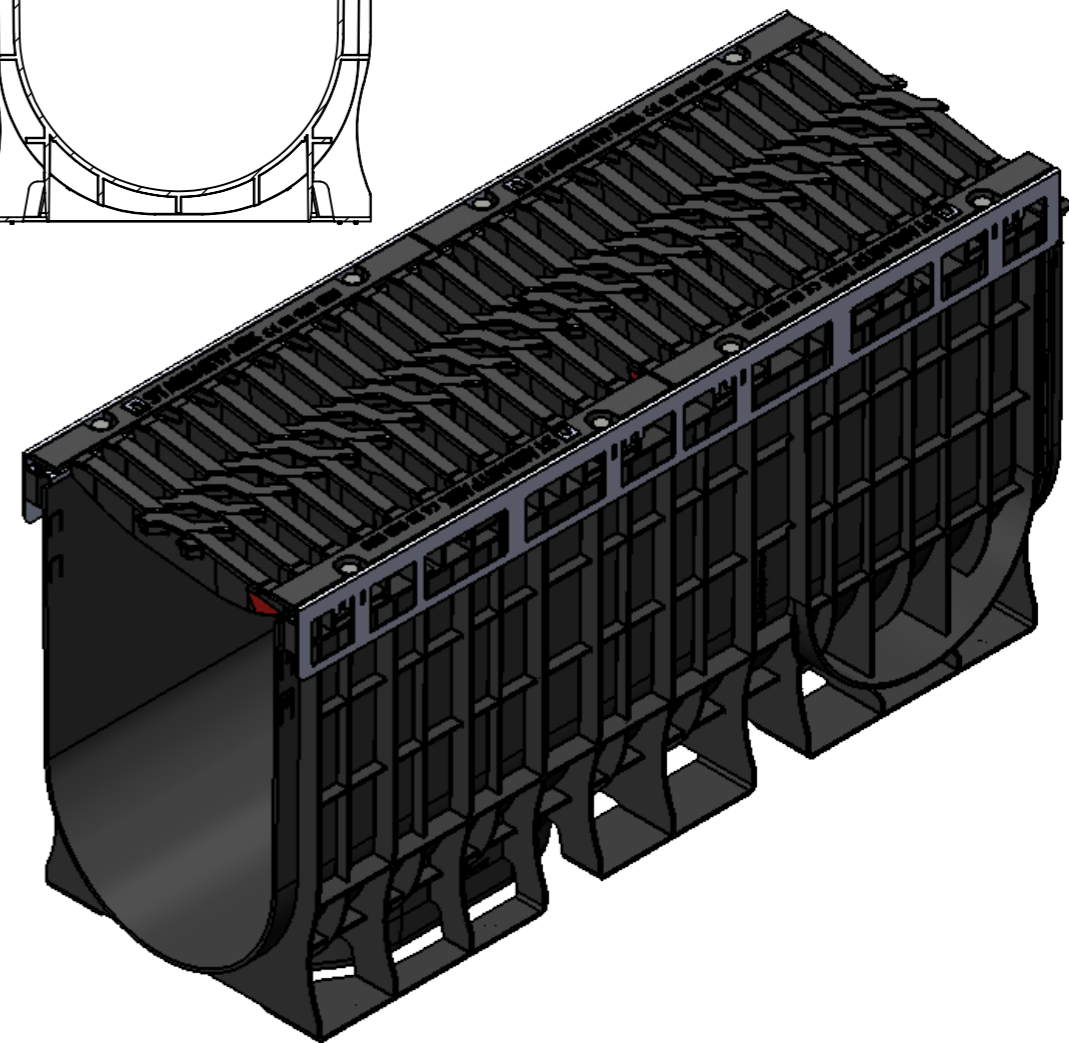
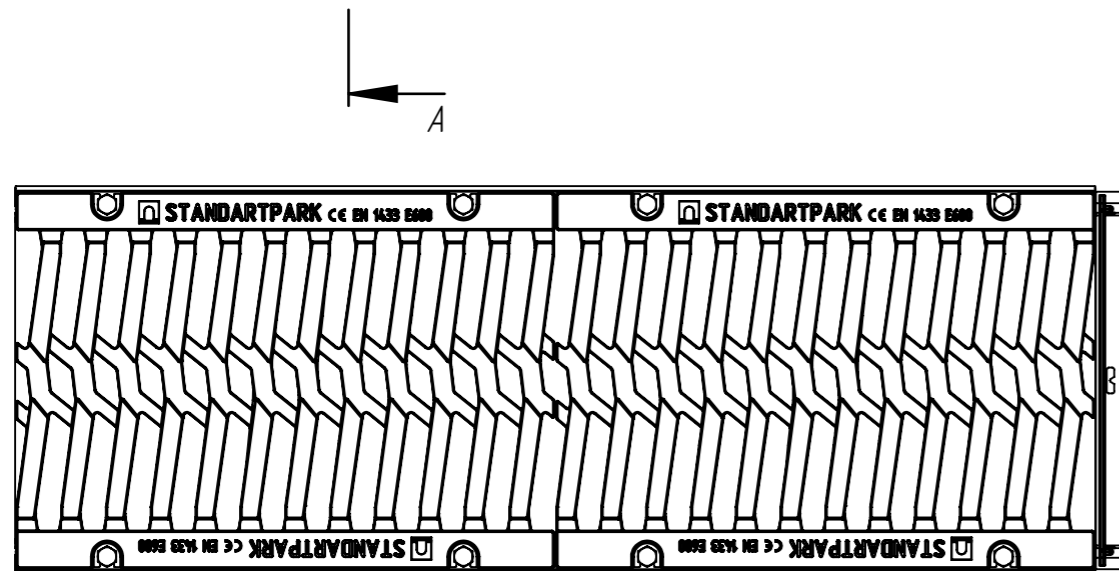
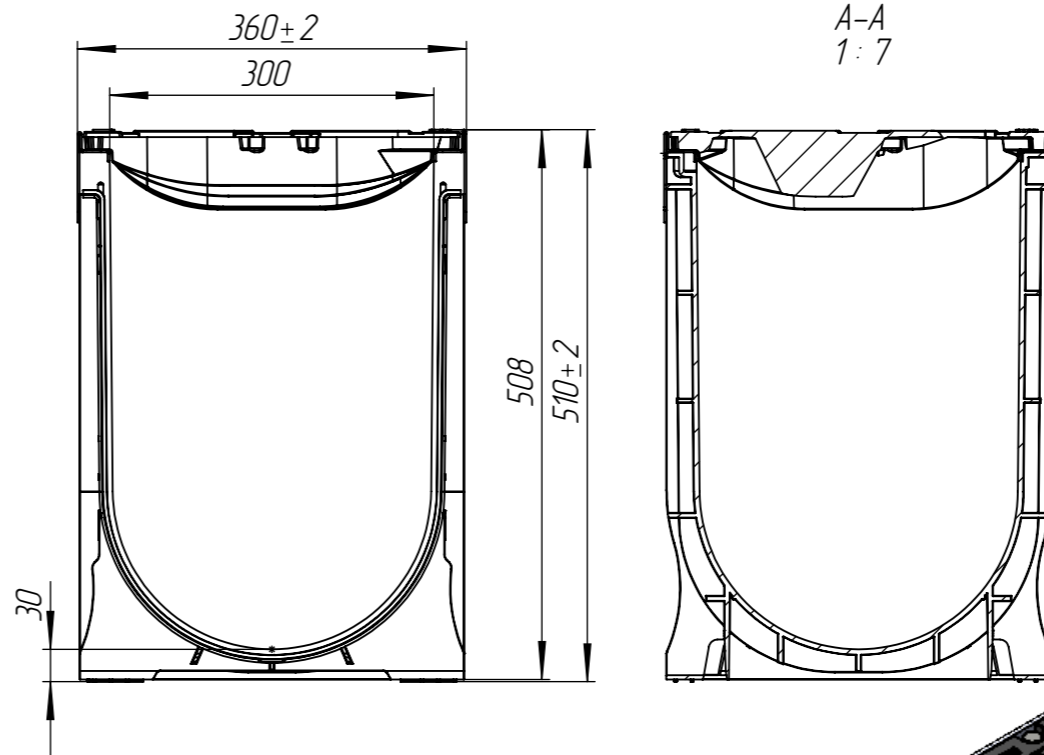
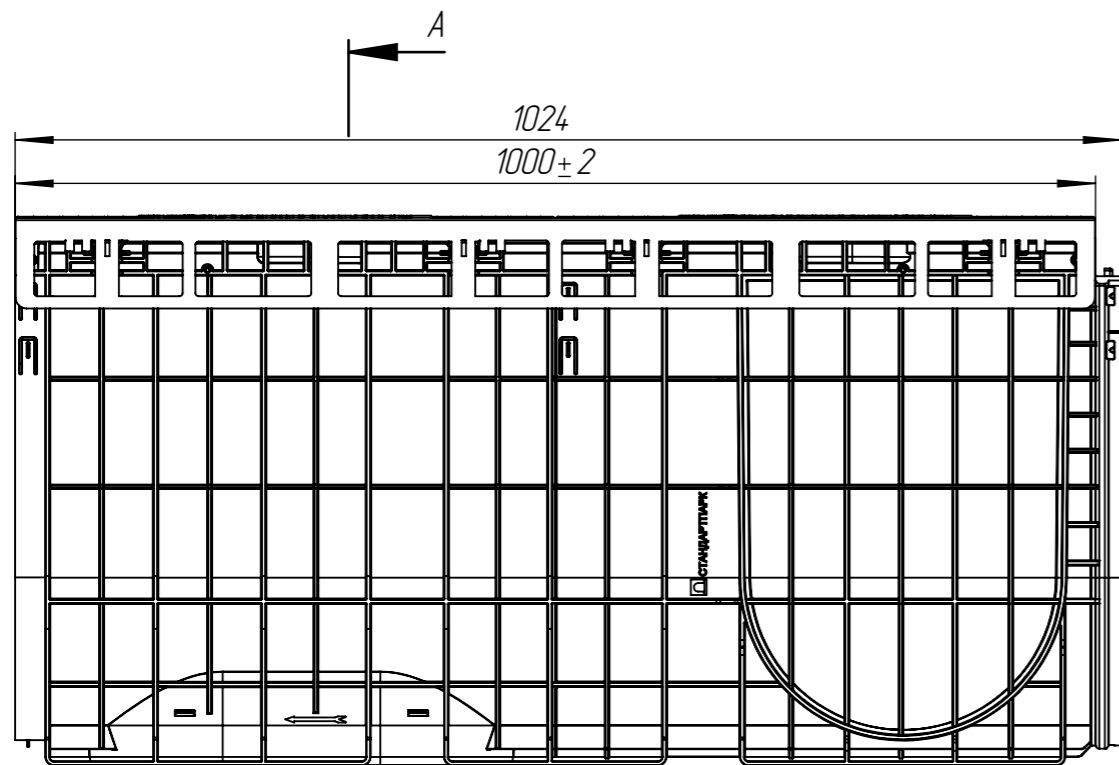
Подп. и дата


Изм. № дудл.

Взаминв.

Подп. и дата

Изм. № подл.



					ИВ-30.36.51-ПП-РВ-В4-Ш5			Арт. 0877055-М
Изм.	Лист	№ документа	Подп.	Дата	Комплект PolyMax Drive DN300 H510 E600	Лит.	Масса	Масштаб
Разраб.		Денисова Н.А.		21.10.21			48.72	1:7
Проб.		Кунцов М.				Лист	Листов 1	
Т. контр		Белецкий С.Л.						
Н. контр		Запольская А.В.						
Утв.		Камышников О.А.						