

РВ-30.37.50-В4-ЩД5-ЛВ

Перв. примен.

Справ. №

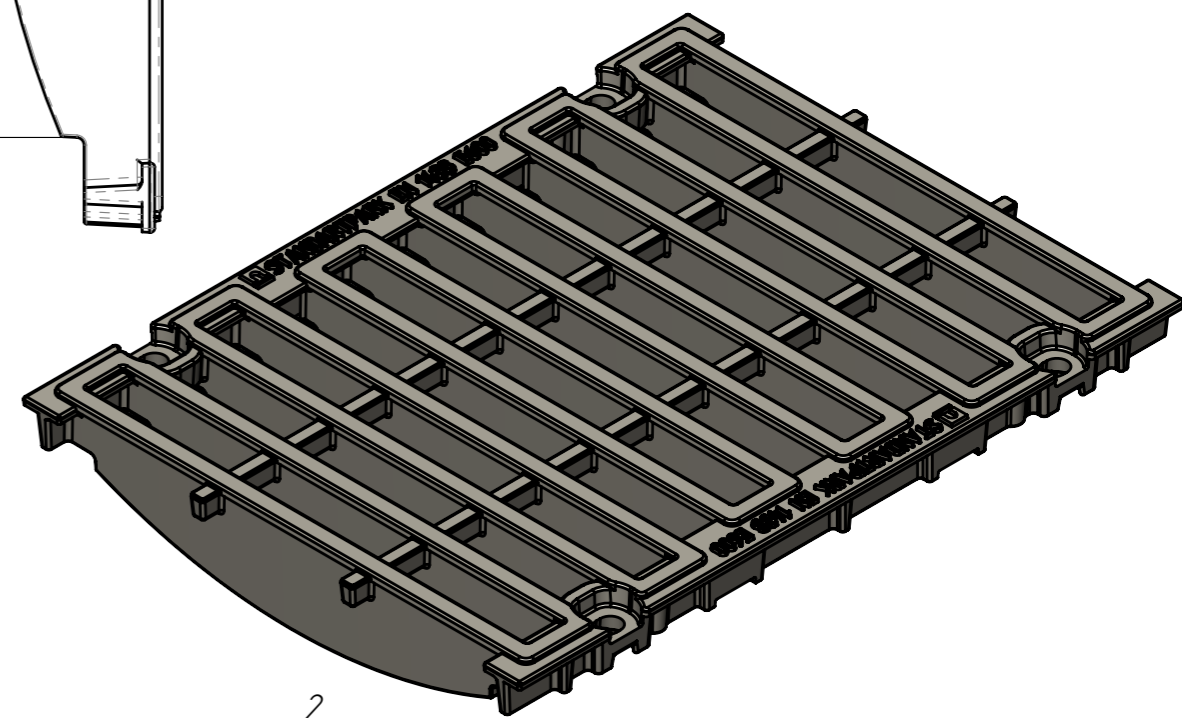
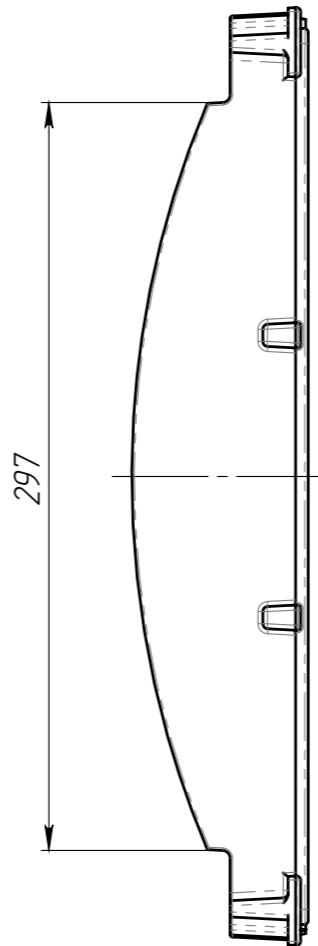
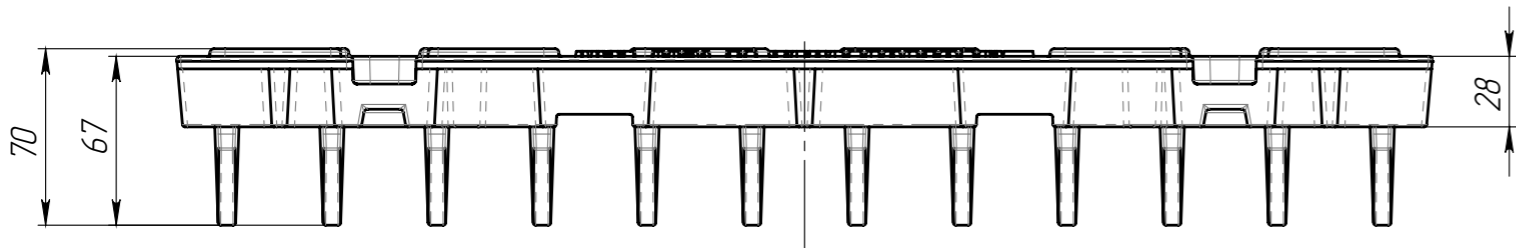
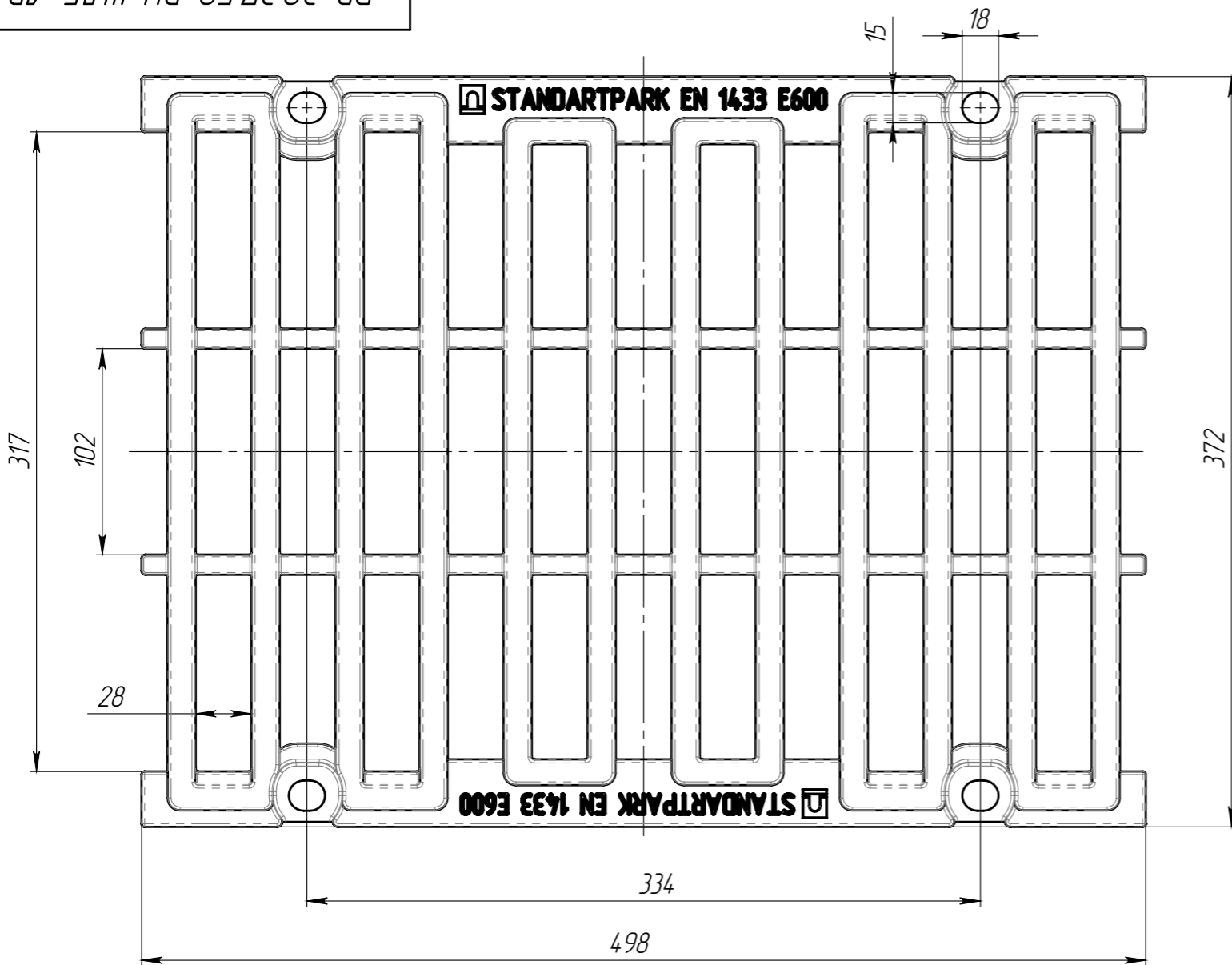
Подп. и дата

Изм. № дудл.

Взам. инв.

Подп. и дата

Изм. № подл.



1. Суммарная площадь щелей 989 см<sup>2</sup>
2. Согласно ГОСТ 26645-85 для отливки от 10 до 40 кг 9 класса точности отклонение от массы может составлять до 8%

					РВ-30.37.50-В4-ЩД5-ЛВ			Арт.	273051
Изм.	Лист	№ документа	Подп.	Дата	Решетка водоприемная "Дорожная"	Лит.	Масса	Масштаб	
Разраб.	Сабула Д.			22.09.15			18.75	1:5	
Пров.	Сметанников Д.П.					Лист	Листов 1		
Т. контр.									
Н. контр.					В4 50 ГОСТ 7293-85				
Утв.	Седова Е.А.								