

ЛВ-10.14.10-ПВ

Перв. примен.

Справ. №

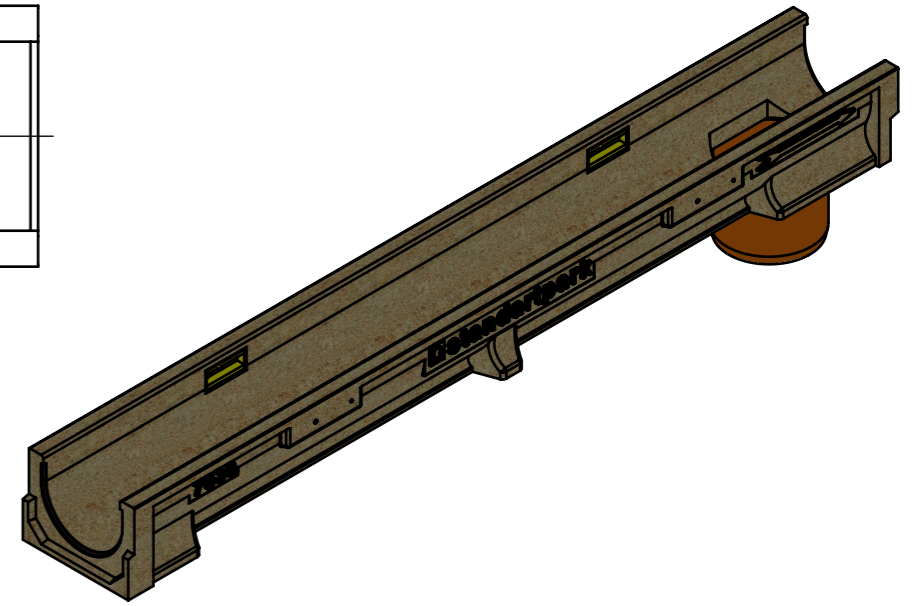
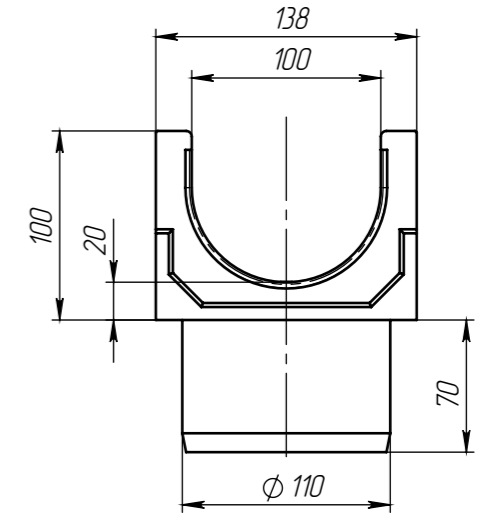
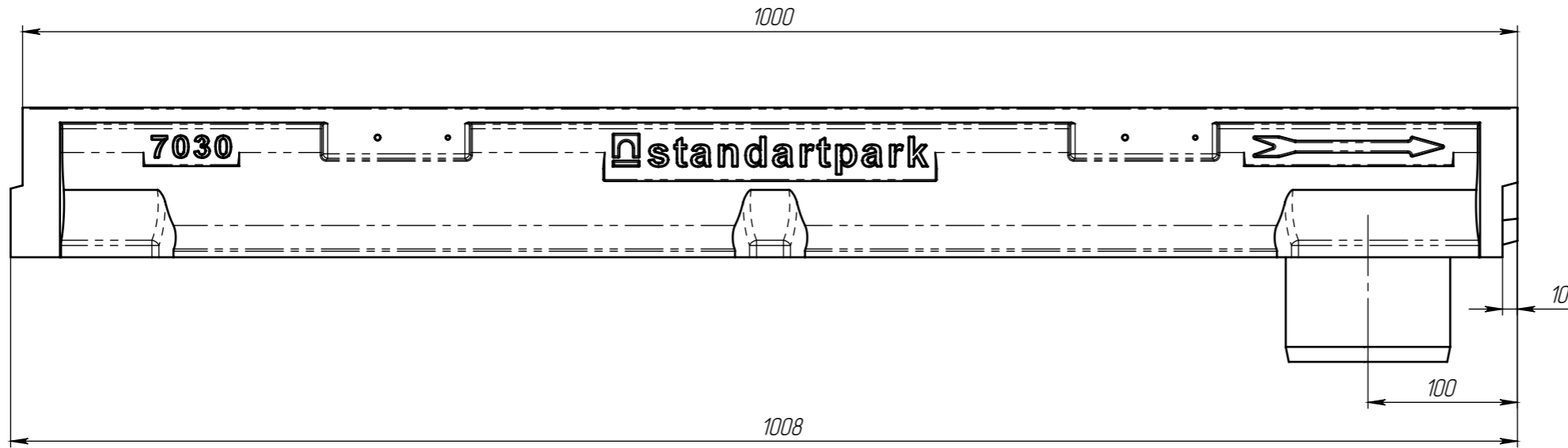
Подп. и дата

Инв. № дудл.

Взам.инв.

Подп. и дата

Инв. № подл.



Объем полимербетона = 0.0039 м.куб.

					ЛВ-10.14.10-ПВ			Арт. 703009
Изм.	Лист	№ документа	Подп.	Дата	Лоток водоотводный с вертикальным выпуском	Лит.	Масса	Масштаб
Разраб.	Козак М.			08.11.17			8.18	1:4
Пров.	Харамбура О.					Лист	Листов 1	
Т. контр								
Н. контр					Полимербетон СТО 725664-11-02.01-2012			
Утв.	Малиновский И							