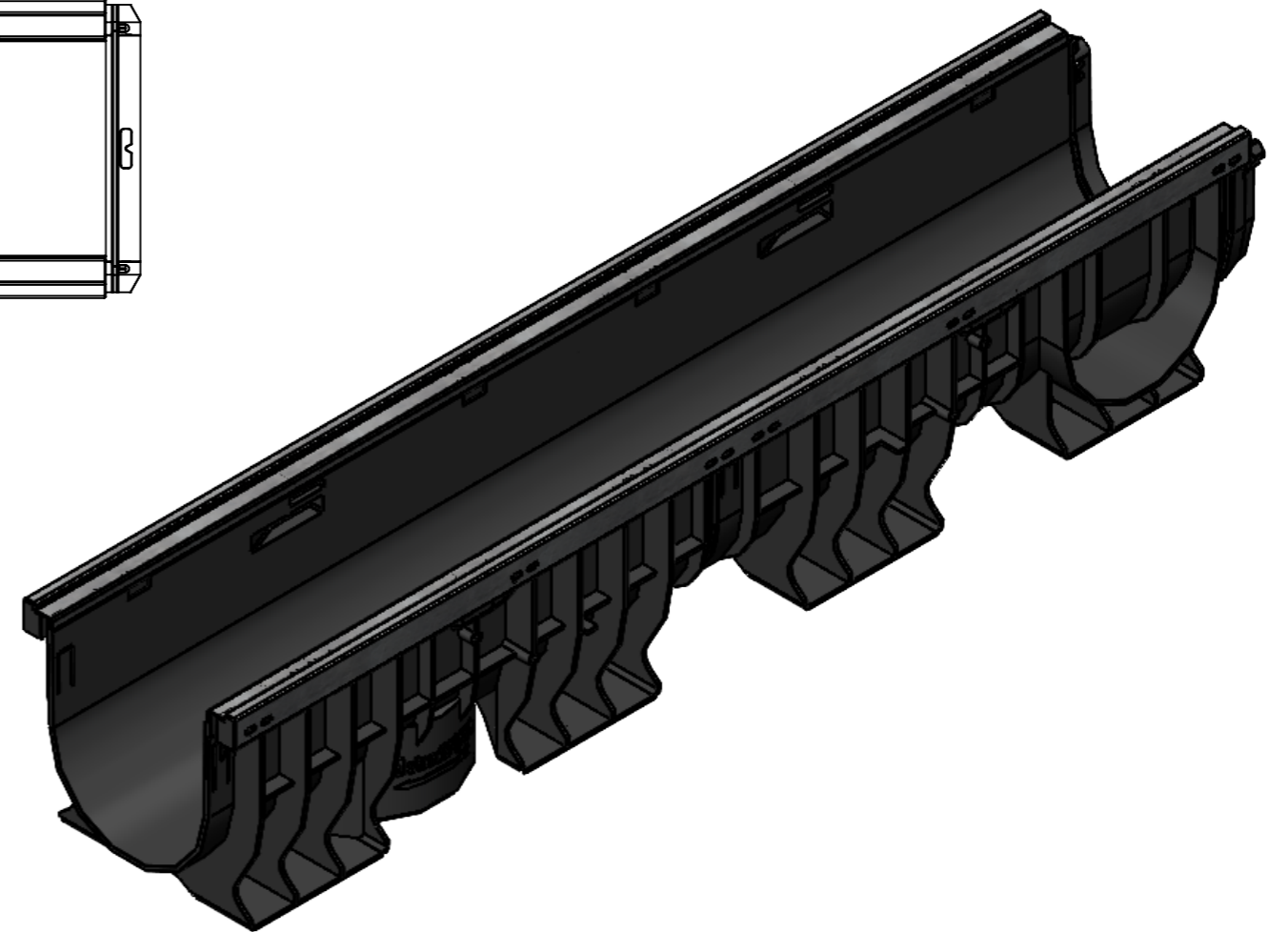
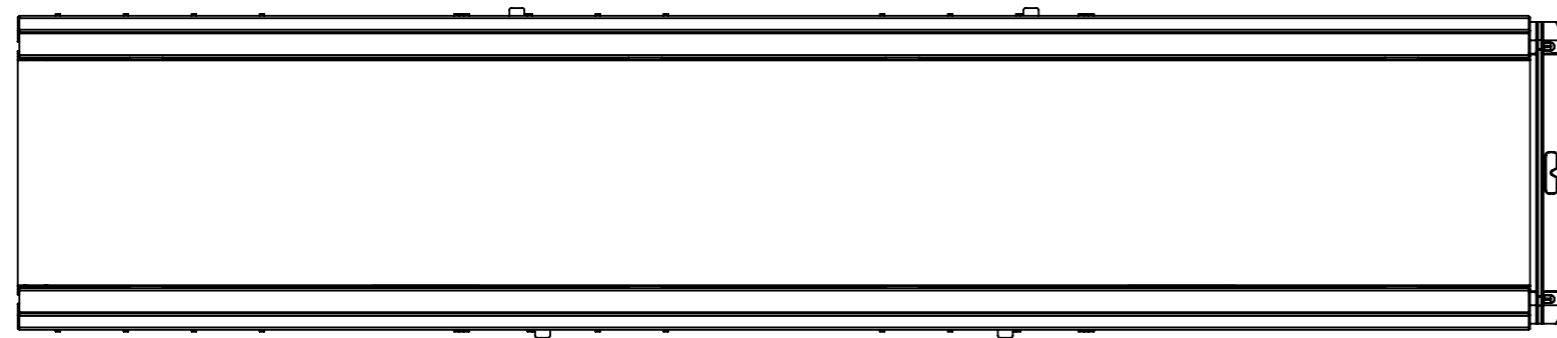
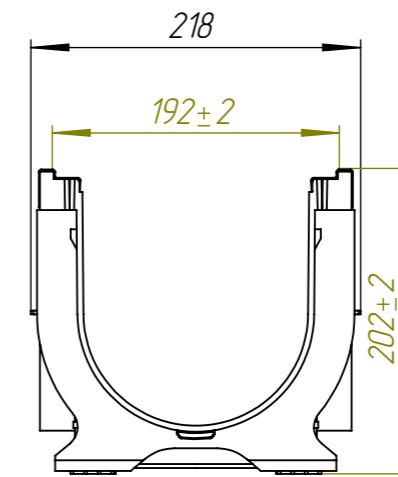
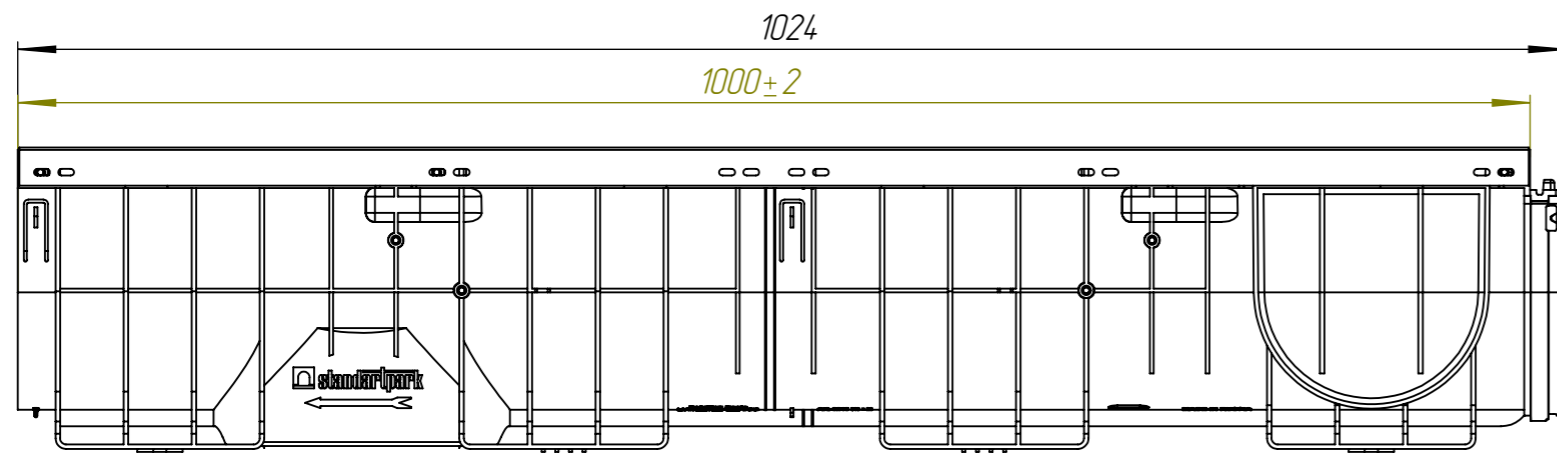


Перв. примен.
Справ. №
Подп. и дата
Инв. № дудл.
Взам.инв.
Подп. и дата
Инв. № подл.

ЛВ-15.21.20-ПП



					ЛВ-15.21.20-ПП			Арт. 8247-М	
Изм	Лист	И документа	Подп.	Дата	<i>Лоток водоотводной</i>	Лит.	Масса	Масштаб	
Разраб.	Денисова Н.А.						3.61	1:5	
Проб.	Белецкий С.Л.								
Т. контр	Белецкий С.Л.					Лист	Листов 1		
Чертил	Вернигора А.В.			17.12.24					
Утв.	Камышников О.А.								

