

ПУ-ЛВ П-10.16.12/40-ПП

Перв. примен.

Справ. №

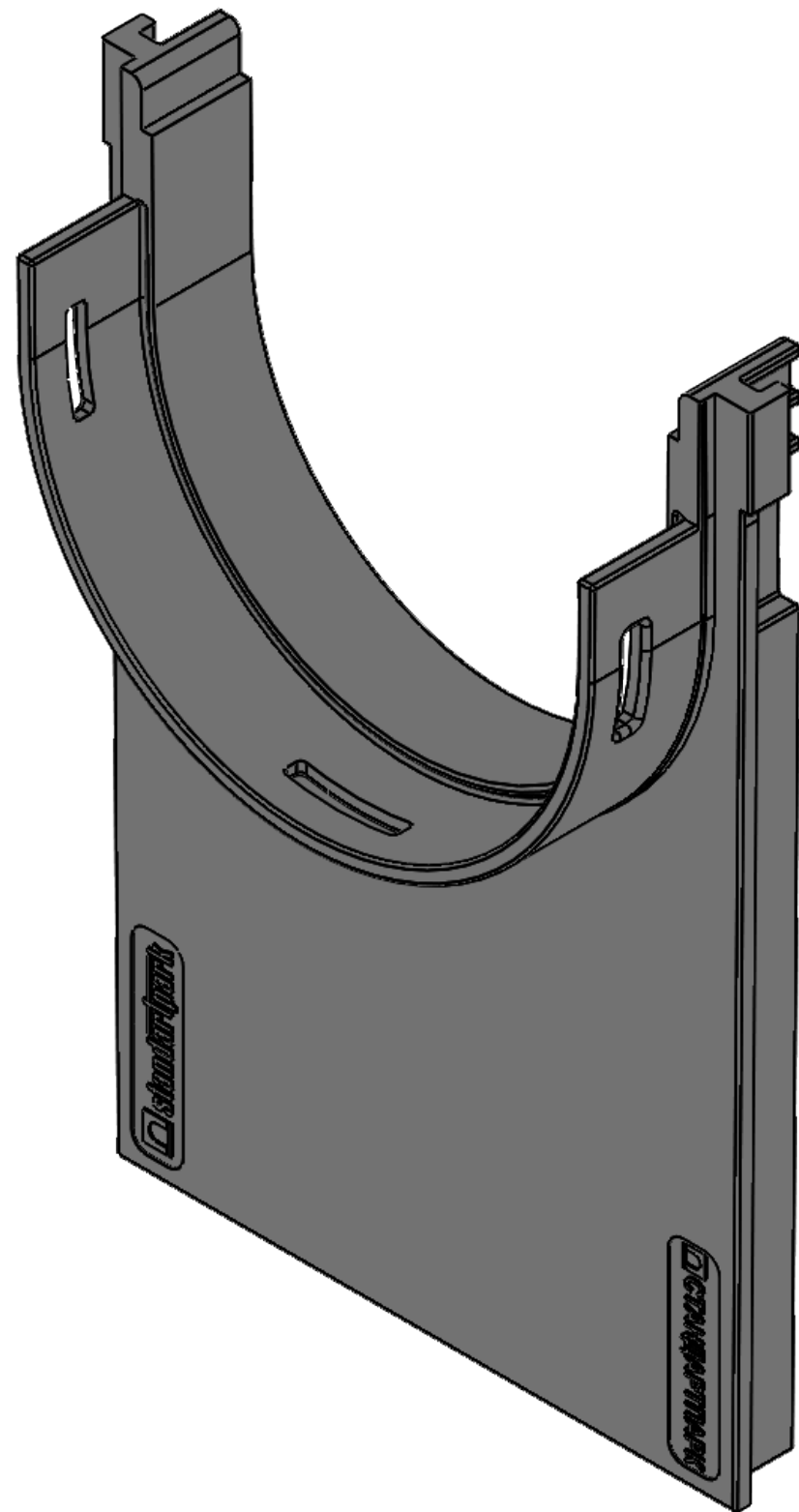
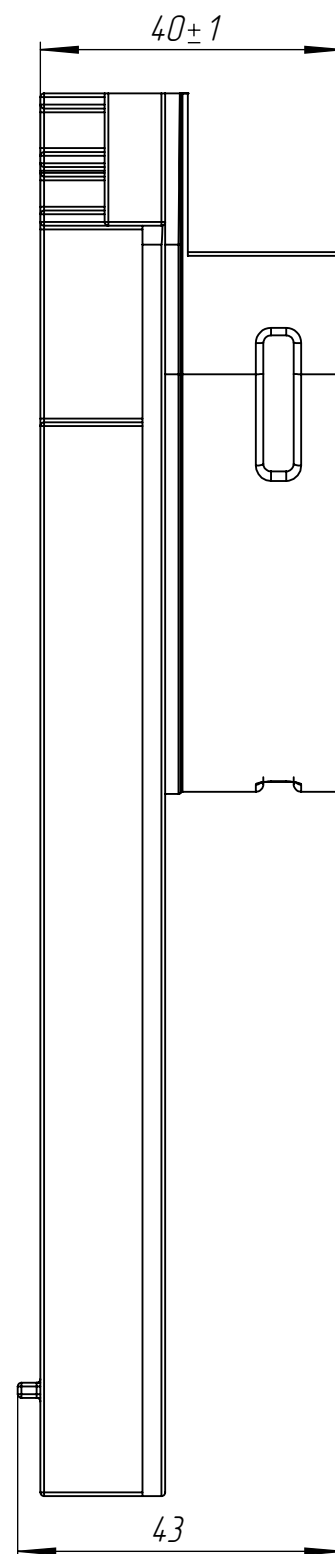
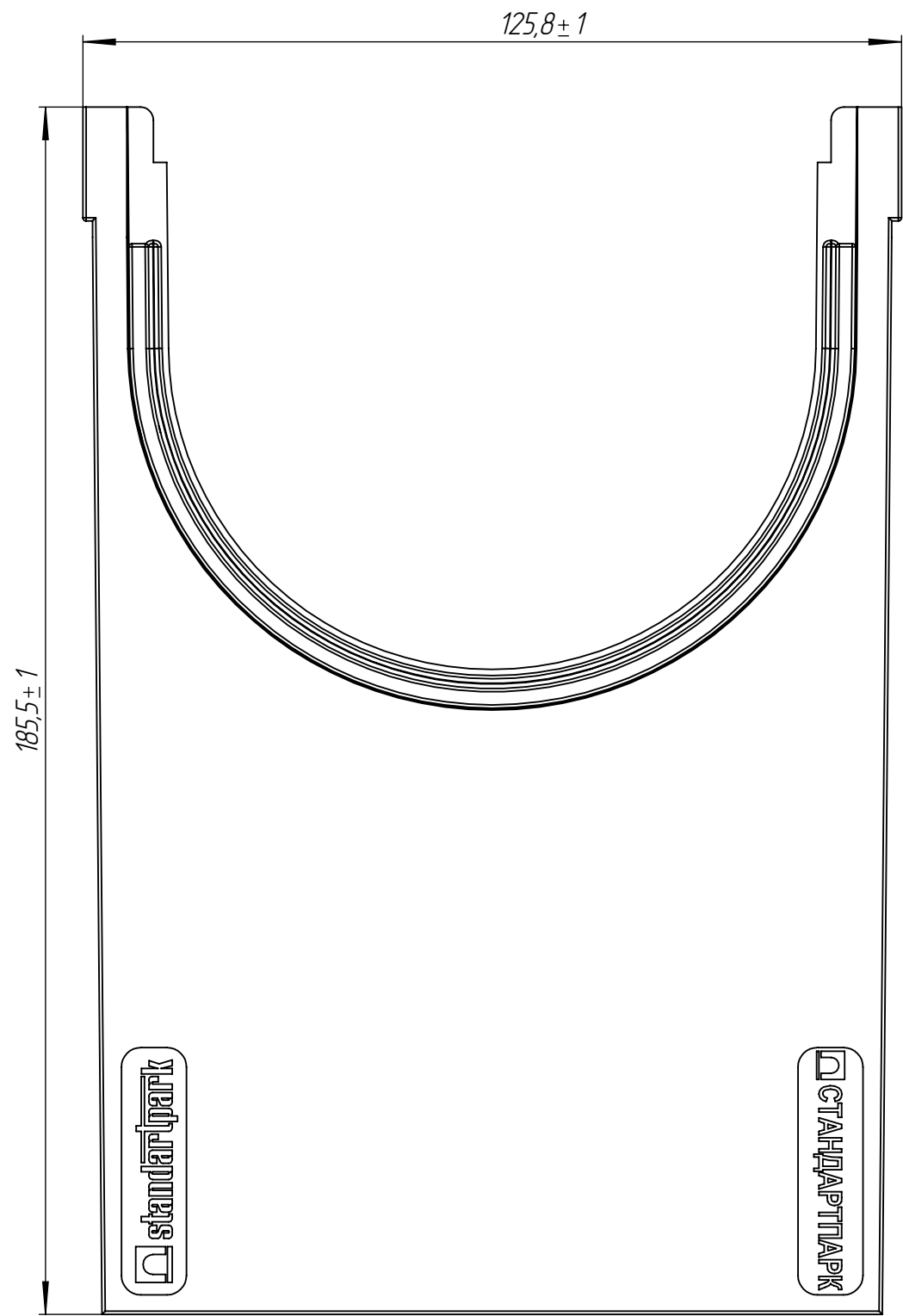
Подп. и дата

Инд. № дудл.

Взаминв.

Подп. и дата

Инд. № подл.



					Арт. 6800/2-8-М			
					ПУ-ЛВ П-10.16.12/40-ПП			
Изм	Лист	И документа	Подп.	Дата	Переходник PolyMax	Лит.	Масса	Масштаб
		Разраб.	Денисова Н.А.	15.10.18			95.04	1:2
		Проб.	Качановский М.П.					
		Т. контр	Белецкий С.Л.			Лист	Листов 1	
		Н. контр	Тюрин М.В.		Полипропилен ГОСТ 26996-86			
		Утв.	Камышников О.А.					