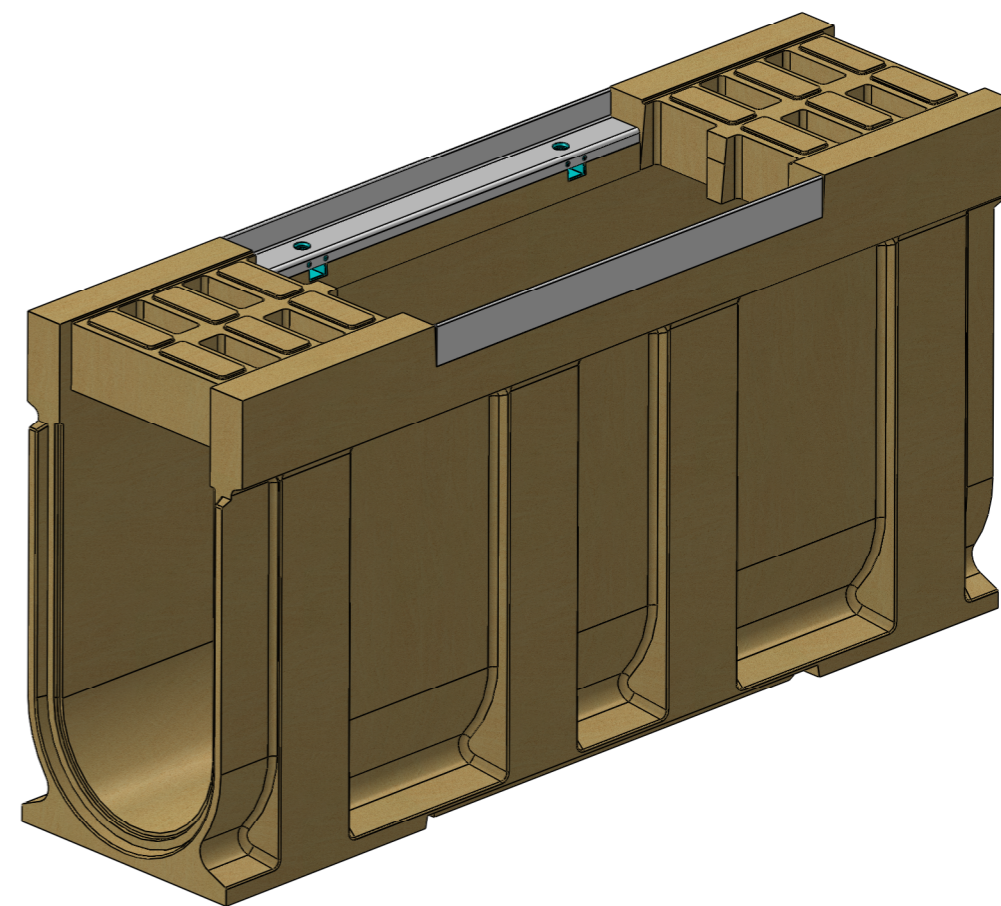
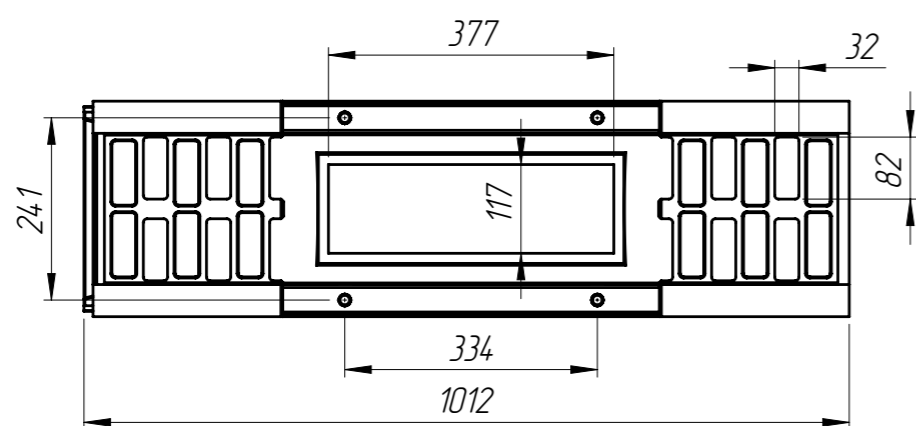
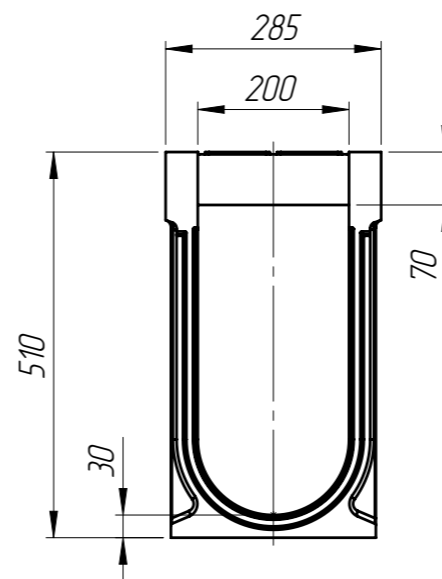
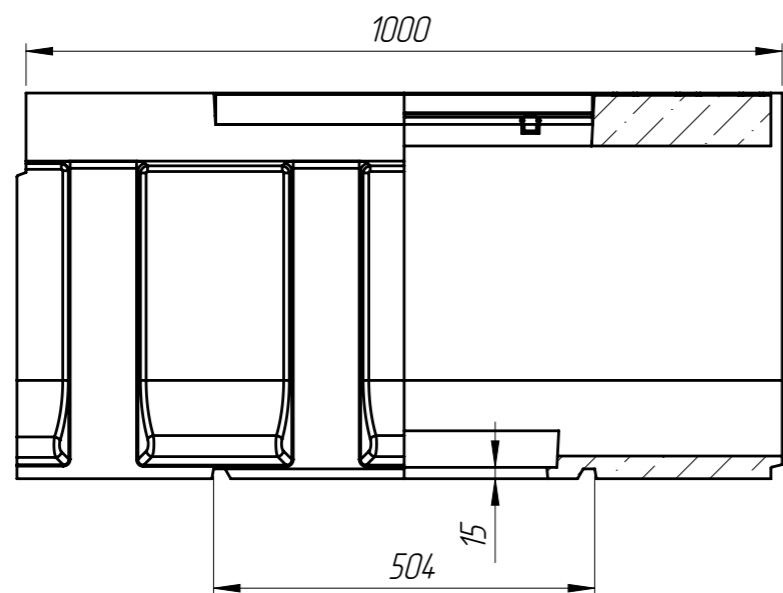


БМВ-20.29.51-РПУ-П-5



1. Объем полимербетона составляет 0,0399 м. куб.
2. Допустимое отклонение фактической массы от номинальной может составлять до 8%

Перв. примен.
Справ. №
Подп. и дата
Изм. № дудл.
Взам инв.
Подп. и дата
Изм. № подл.

					Арт. 759058		
					БМВ-20.29.51-РПУ-П-5		
					Блок монолитный водоотводный ревизионный для пескоуловителя		
Изм	Лист	№ документа	Подп.	Дата	Лит.	Масса	Масштаб
Разраб.		Кожух О.		11.01.16		77.85	1:10
Пров.		Козак М.					
Т. контр		Стецина О.			Лист 1	Листов 1	
Н. контр		Харамбура О.			Полимербетон СТО 725664.11-02.01-2012		
Утв.		Малиновский И.					