

Перв. примен.

Справ. №

Подп. и дата

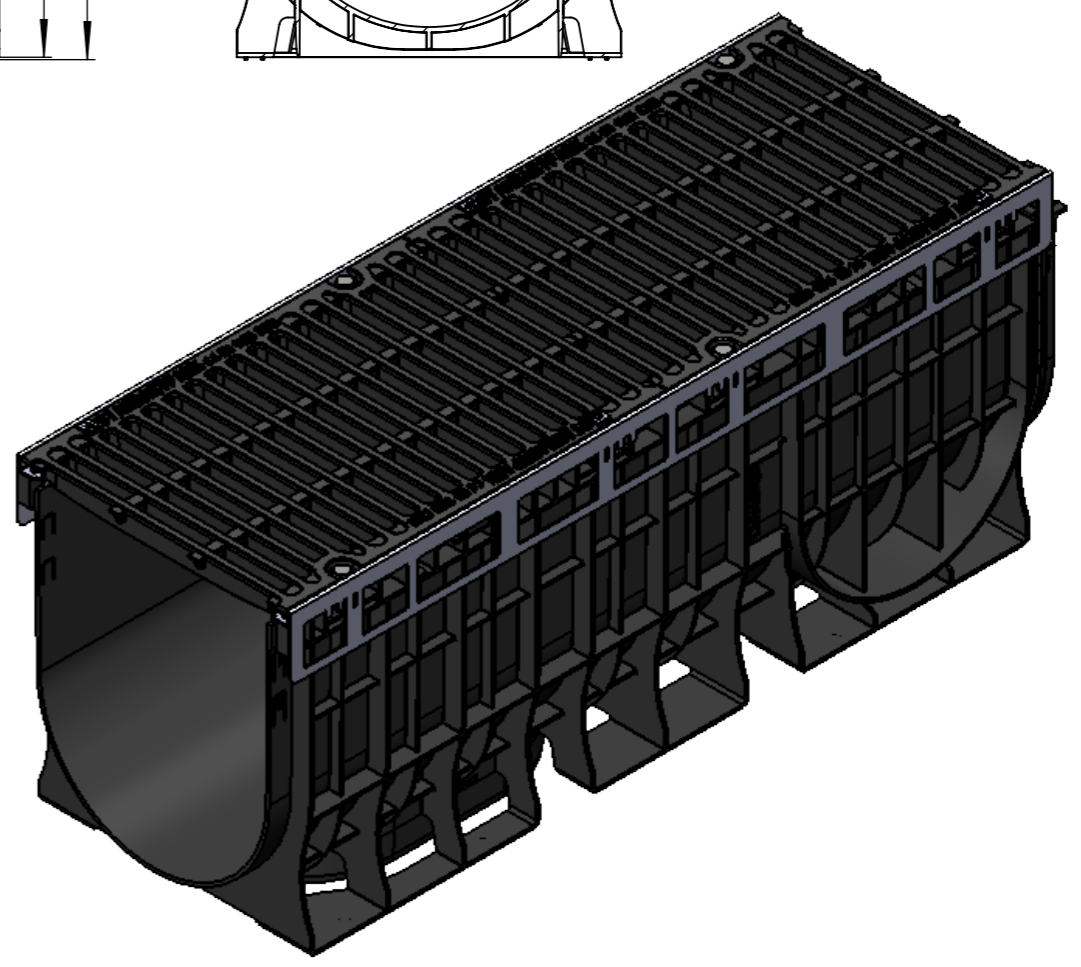
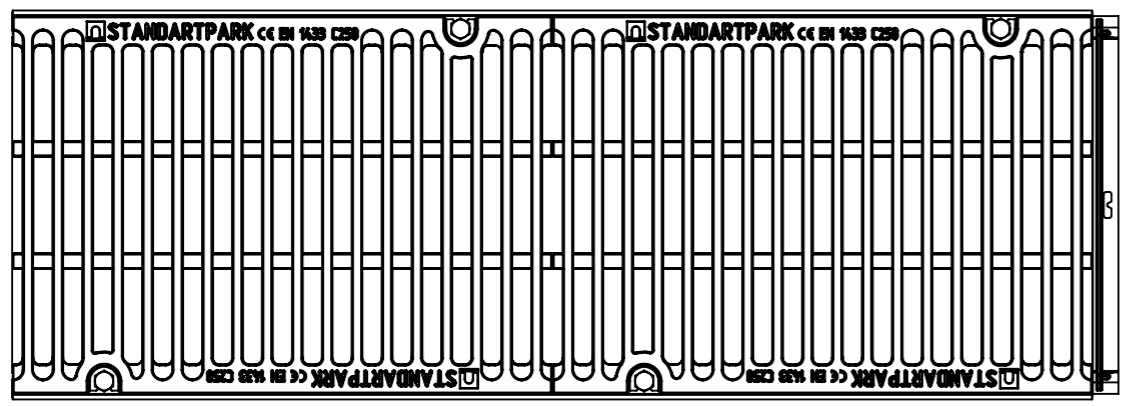
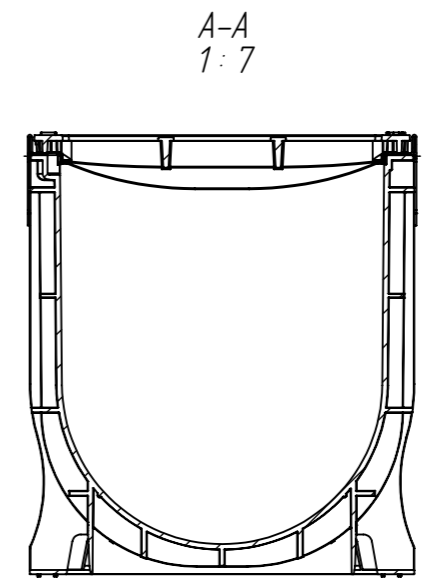
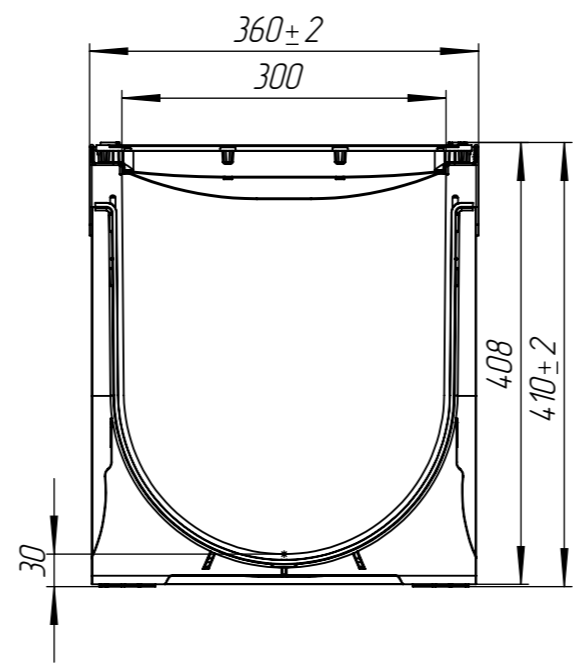
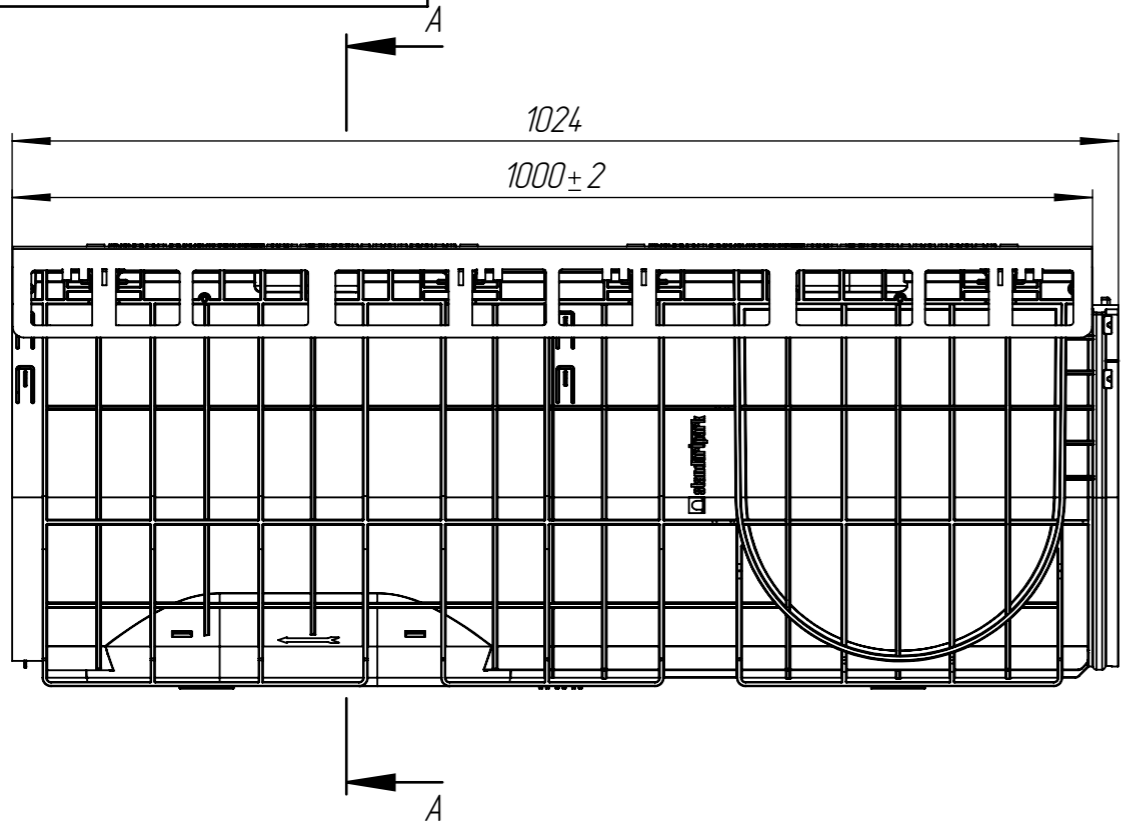
Инд. № дудл.


Взам.инв.

Подп. и дата

Инд. № подл.

ЛВ-30.36.41-ПП-РВ-ВЧ-ЩЗ



					ЛВ-30.36.41-ПП-РВ-ВЧ-ЩЗ			Арт. 0875033-М
Изм	Лист	И документа	Подп.	Дата	Комплект PolyMax Drive DN300 H4 10 C250	Лит.	Масса	Масштаб
Разраб.	Денисова Н.А.			21.10.21			37.91	1:7
Проб.	Кунцьо М.					Лист	Листов 1	
Т. контр	Белецкий С.А.							
Н. контр	Запольская А.В.							
Утв.	Камышиников О.А.							