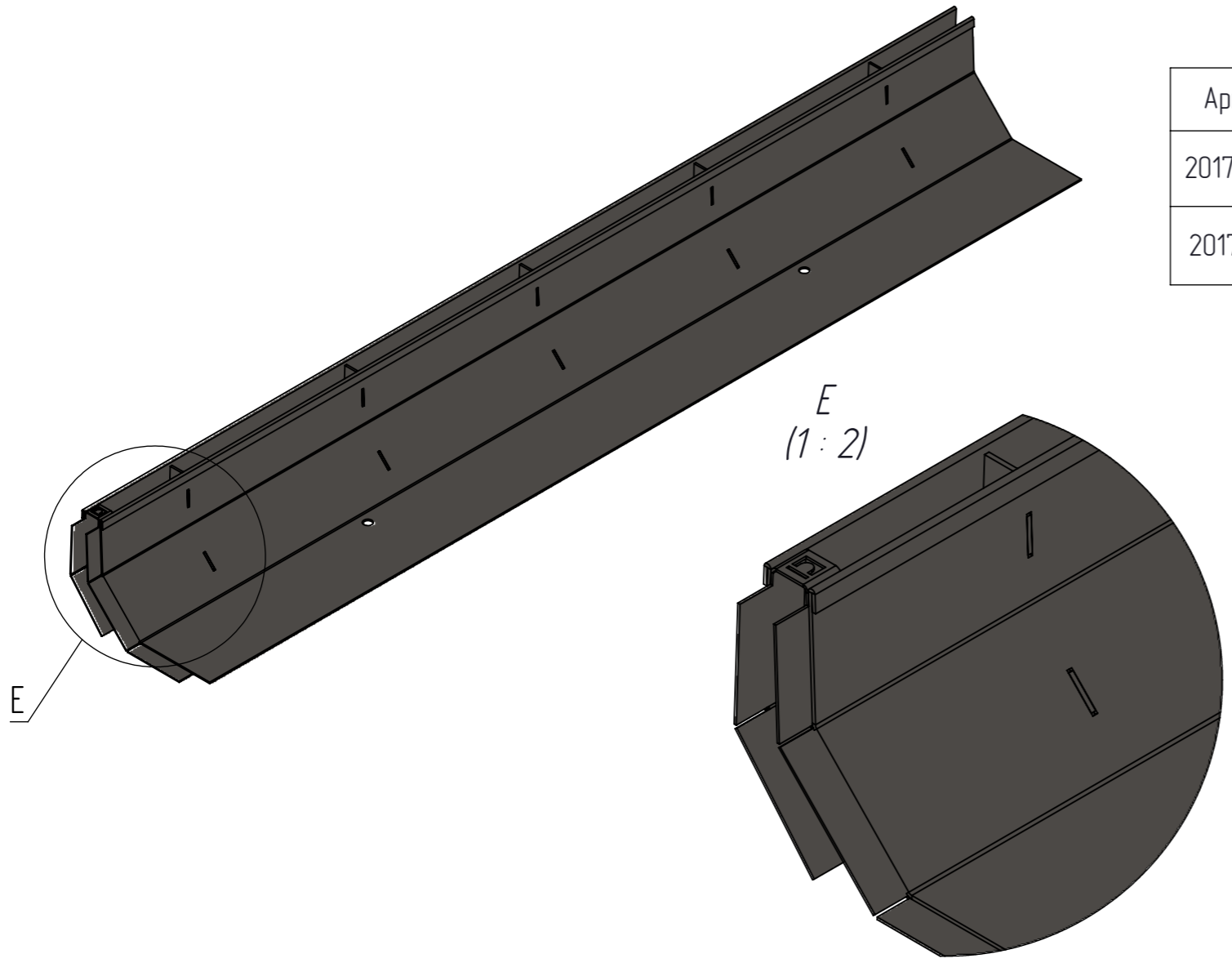
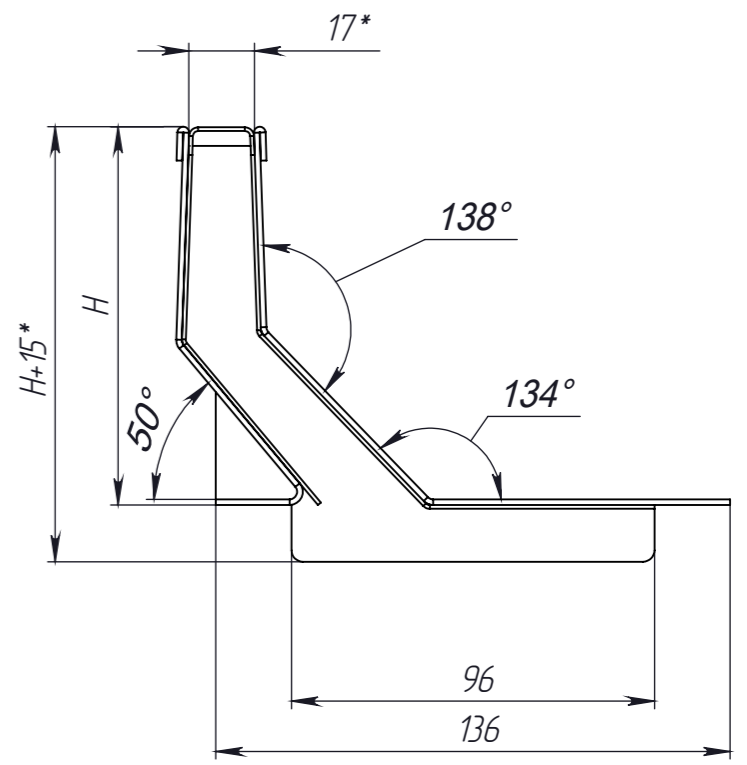
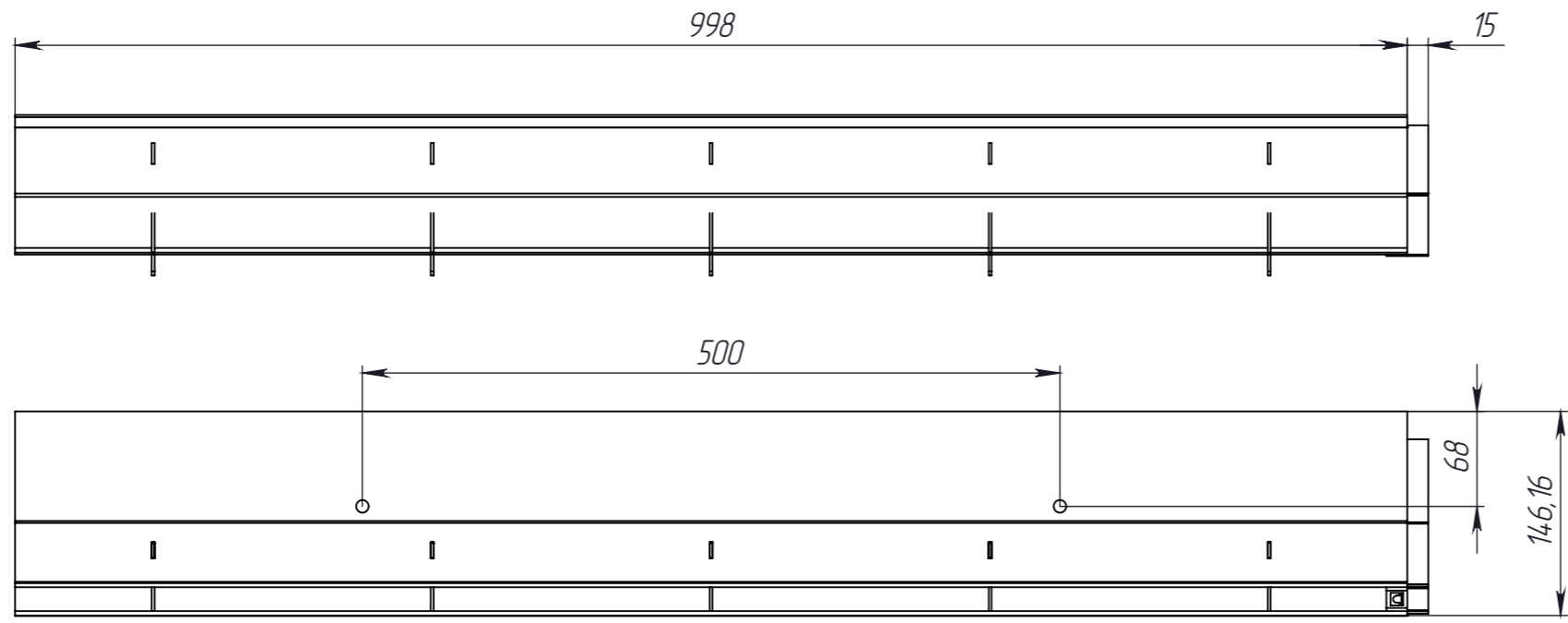


Перв. примен.
Справ. №
Подп. и дата
Инв. № дудл.
Взам инв.
Подп. и дата
Инв. № подл.



Артикул	Наименование	Высота над лотком Н, мм	Масса, кг
2017-1L-100	Насадка щелевая L-образная НЩ-10.14.100-ОС-ТИП1-L-100, арт. 2017-1L-100	100	4,41
2017-1L-60	Насадка щелевая L-образная НЩ-10.14.100-ОС-ТИП1-L-60, арт. 2017-1L-60	60	3,21

- * - Размеры для справок;
- Неуказанные предельные отклонения размеров $H14, h14, \pm \frac{IT14}{2}$;
- Общие допуски формы и расположения - ГОСТ 30893.2-L;
- Сварные швы выполнять по ГОСТ 14771-76;
- Заусенцы снять, острые кромки притупить.

					Арт.			
Изм	Лист	№ документа	Подп.	Дата	Насадка щелевая L - образная, DN100	Лит.	Масса	Масштаб
Разраб.		Нарошьян		13.11.2019				1:5
Пров.		Городиский				Лист 3	Листов 7	
Т. контр		Сорокин						
Н. контр					СтЗ			
Утв.		Седова						