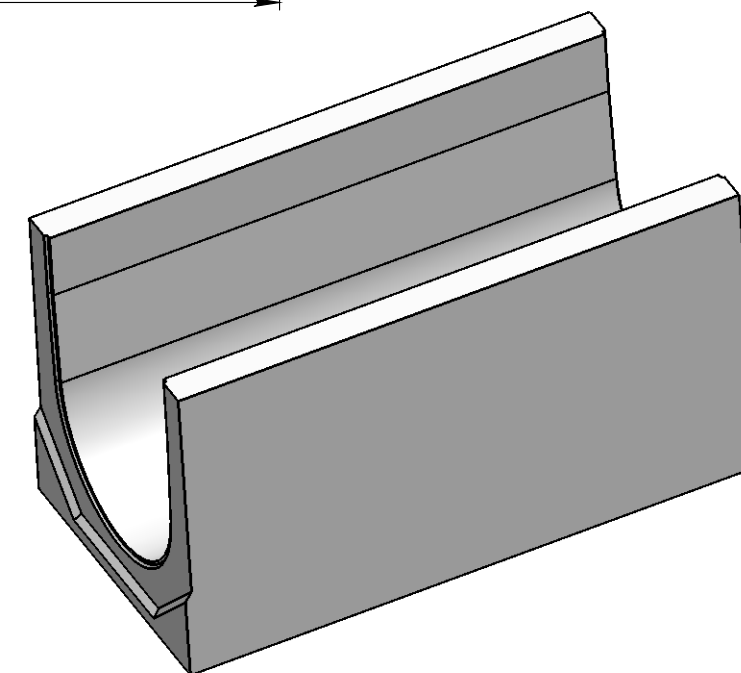
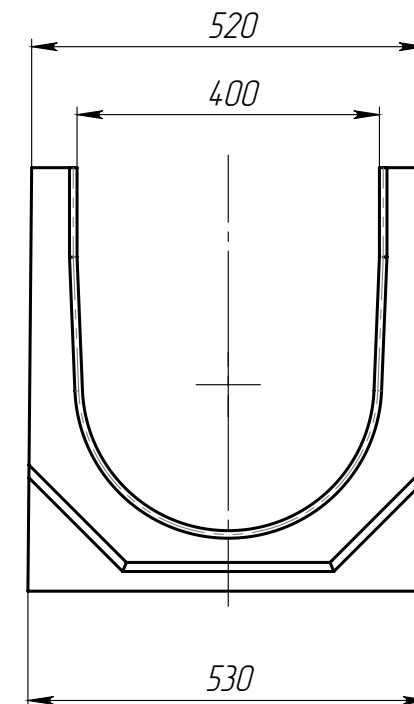
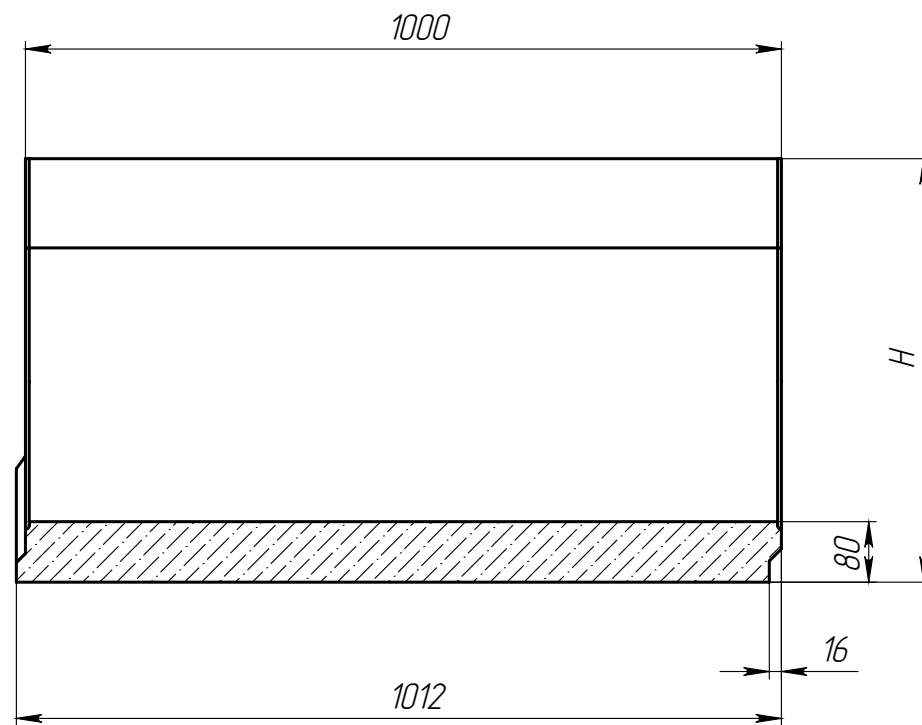



Перв. примен.	Артикул	Обозначение	Н, мм	Масса, кг	Объем бетона м.куб.
	4869	ЛВ-40.52.56-Б-БН	560	276,15	0,1216
	4869/01-01	ЛВ-40.52.56-Б-БН-К01	555	274,78	0,1210
	4869/02-02	ЛВ-40.52.56-Б-БН-К02	550	273,42	0,1204
	4869/03-03	ЛВ-40.52.56-Б-БН-К03	545	272,06	0,1198
	4869/04-04	ЛВ-40.52.56-Б-БН-К04	540	270,70	0,1192
	4869/05-05	ЛВ-40.52.56-Б-БН-К05	535	269,33	0,1186
	4869/06-06	ЛВ-40.52.56-Б-БН-К06	530	267,97	0,1180
	4869/07-07	ЛВ-40.52.56-Б-БН-К07	525	266,60	0,1174
	4869/08-08	ЛВ-40.52.56-Б-БН-К08	520	265,23	0,1168
	4869/09-09	ЛВ-40.52.56-Б-БН-К09	515	263,87	0,1162
Справ. №	4869/10-10	ЛВ-40.52.56-Б-БН-К10	510	262,50	0,1156
	4869/11-11	ЛВ-40.52.56-Б-БН-К11	505	261,13	0,1150
	4869/12-12	ЛВ-40.52.56-Б-БН-К12	500	259,75	0,1144
	4869/13-13	ЛВ-40.52.56-Б-БН-К13	495	258,38	0,1138
	4869/14-14	ЛВ-40.52.56-Б-БН-К14	490	257,01	0,1132
	4869/15-15	ЛВ-40.52.56-Б-БН-К15	485	255,63	0,1126
	4869/16-16	ЛВ-40.52.56-Б-БН-К16	480	254,26	0,1120
	4869/17-17	ЛВ-40.52.56-Б-БН-К17	475	252,88	0,1113
	4869/18-18	ЛВ-40.52.56-Б-БН-К18	470	251,50	0,1107
	4869/19-19	ЛВ-40.52.56-Б-БН-К19	465	250,12	0,1101
	4809	ЛВ-40.52.46-Б-БН	460	248,75	0,1095
	4809/01-01	ЛВ-40.52.46-Б-БН-К01	455	247,36	0,1089
	4809/02-02	ЛВ-40.52.46-Б-БН-К02	450	245,98	0,1083
	4809/03-03	ЛВ-40.52.46-Б-БН-К03	445	244,60	0,1077
	4809/04-04	ЛВ-40.52.46-Б-БН-К04	440	243,21	0,1071
	4809/05-05	ЛВ-40.52.46-Б-БН-К05	435	241,83	0,1065
	4809/06-06	ЛВ-40.52.46-Б-БН-К06	430	240,44	0,1059
	4809/07-07	ЛВ-40.52.46-Б-БН-К07	425	239,04	0,1053
	4809/08-08	ЛВ-40.52.46-Б-БН-К08	420	237,64	0,1046
	4809/09-09	ЛВ-40.52.46-Б-БН-К09	415	236,23	0,1040
Подп. и дата	4859	ЛВ-40.52.41-Б-БН	410	234,82	0,1034
	4809/11-11	ЛВ-40.52.46-Б-БН-К11	405	233,40	0,1028
	4809/12-12	ЛВ-40.52.46-Б-БН-К12	400	231,98	0,1021
	4809/13-13	ЛВ-40.52.46-Б-БН-К13	395	230,55	0,1015
	4809/14-14	ЛВ-40.52.46-Б-БН-К14	390	229,11	0,1009
	4809/15-15	ЛВ-40.52.46-Б-БН-К15	385	227,67	0,1002
	4809/16-16	ЛВ-40.52.46-Б-БН-К16	380	226,22	0,0996
	4809/17-17	ЛВ-40.52.46-Б-БН-К17	375	224,77	0,0990
	4809/18-18	ЛВ-40.52.46-Б-БН-К18	370	223,31	0,0983
	4809/19-19	ЛВ-40.52.46-Б-БН-К19	365	221,85	0,0977
Инв. № дубл.	4849	ЛВ-40.52.36-Б-БН	360	220,38	0,0970
	4809/21-21	ЛВ-40.52.46-Б-БН-К21	355	218,91	0,0964
	4809/22-22	ЛВ-40.52.46-Б-БН-К22	350	217,43	0,0957
	4809/23-23	ЛВ-40.52.46-Б-БН-К23	345	215,94	0,0951
	4809/24-24	ЛВ-40.52.46-Б-БН-К24	340	214,45	0,0944
	4809/25-25	ЛВ-40.52.46-Б-БН-К25	335	212,95	0,0938
	4809/26-26	ЛВ-40.52.46-Б-БН-К26	330	211,45	0,0931
	4809/27-27	ЛВ-40.52.46-Б-БН-К27	325	209,94	0,0924
	4809/28-28	ЛВ-40.52.46-Б-БН-К28	320	208,43	0,0918
	4809/29-29	ЛВ-40.52.46-Б-БН-К29	315	206,91	0,0911
Взам инв.	4809/30-30	ЛВ-40.52.46-Б-БН-К30	310	205,38	0,0904
	4809/31-31	ЛВ-40.52.46-Б-БН-К31	305	203,85	0,0898
	4809/32-32	ЛВ-40.52.46-Б-БН-К32	300	202,32	0,0891
	4809/33-33	ЛВ-40.52.46-Б-БН-К33	295	200,78	0,0884
	4809/34-34	ЛВ-40.52.46-Б-БН-К34	290	199,23	0,0877
	4809/35-35	ЛВ-40.52.46-Б-БН-К35	285	197,68	0,0870
	4809/36-36	ЛВ-40.52.46-Б-БН-К36	280	196,12	0,0863
	4809/37-37	ЛВ-40.52.46-Б-БН-К37	275	194,56	0,0857
	4809/38-38	ЛВ-40.52.46-Б-БН-К38	270	193,00	0,0850
	Подп. и дата				
Инв. № подл.					



1. Допустимое отклонение фактической массы от номинальной может составлять до 10%

					Арт.			
Изм	Лист	№ документа	Подп.	Дата	Лоток водоотводный без насадок	Лит.	Масса	Масштаб
Разраб.		Сметанников Д.П.		25.09.14				1:10
Проб.		Полежаев А.В.				Лист	Листов	1
Т. контр		Стахиевич А.А.			Бетон В35 СТО 725664-11-102-2012			
Н. контр		Лебедева Е.А.						
Утв.		Седова Е.А.			Копировал Формат А3			