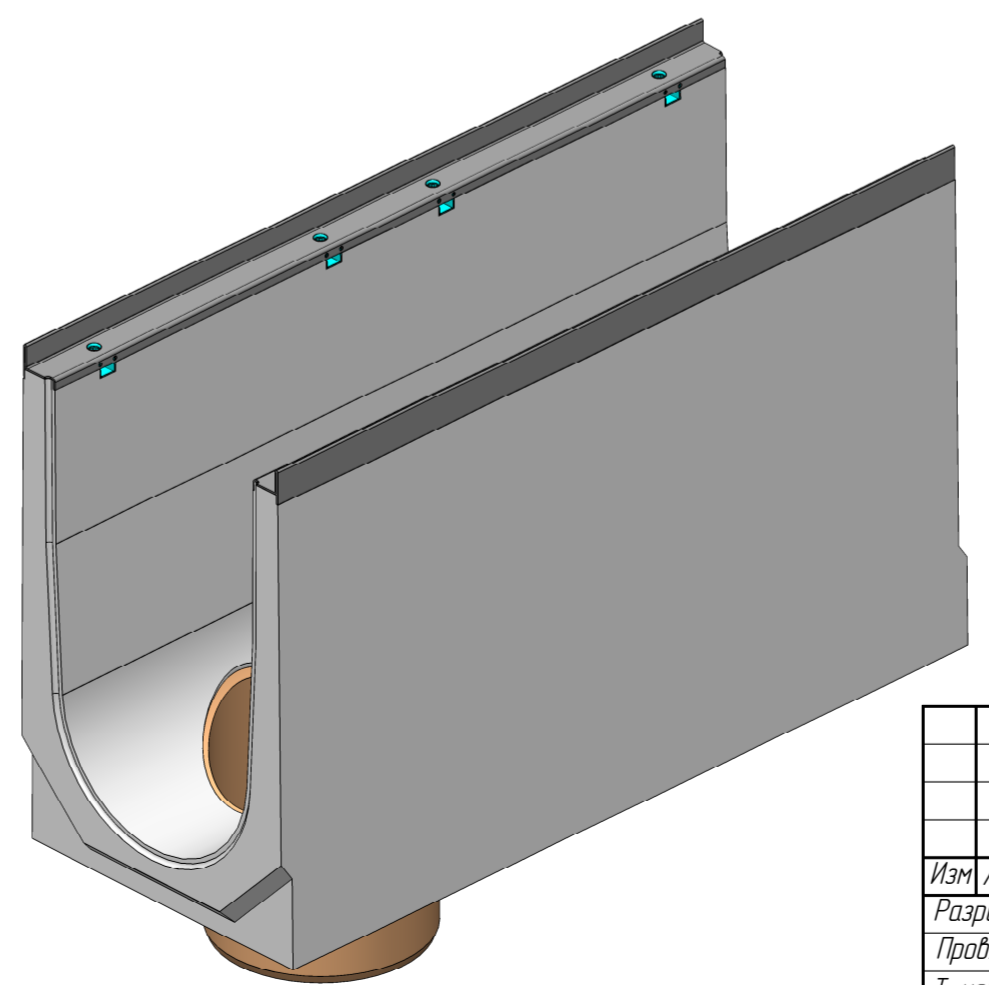
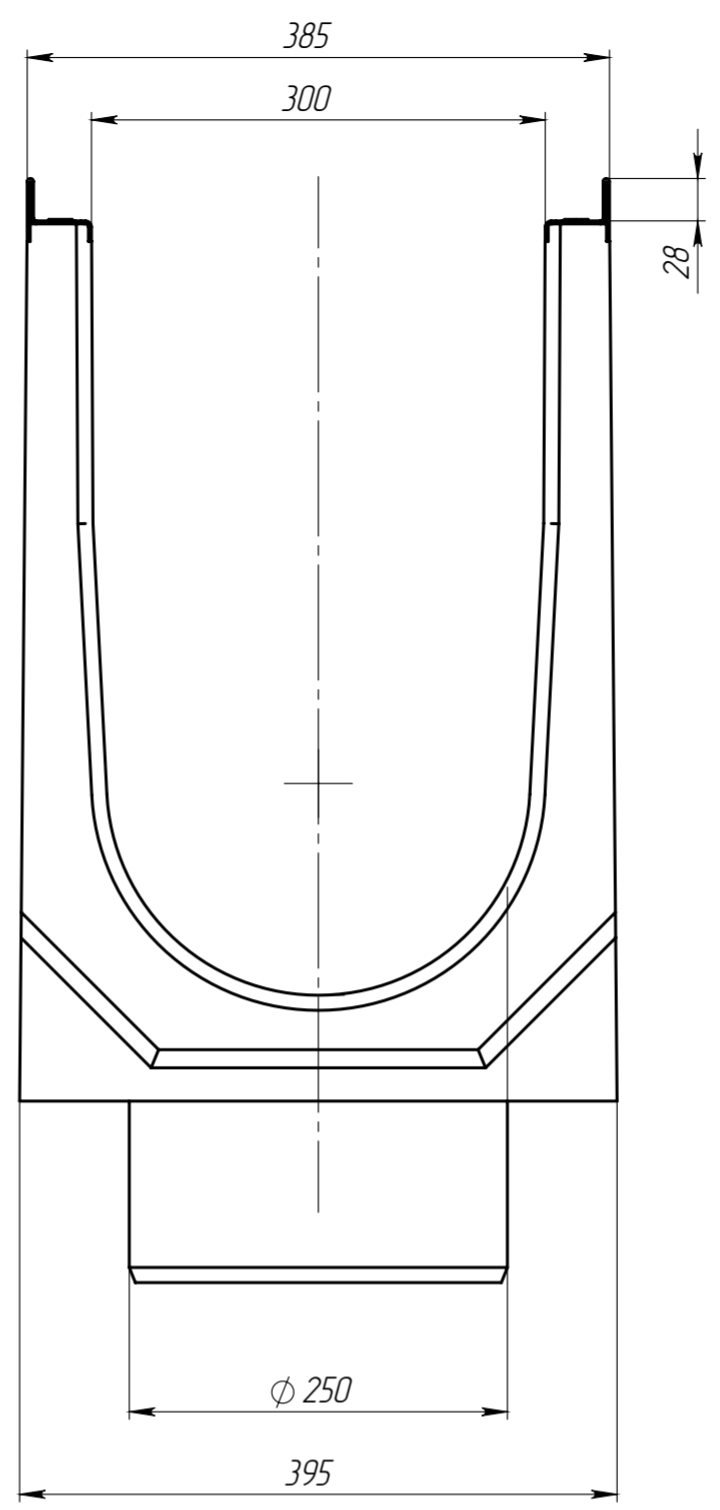
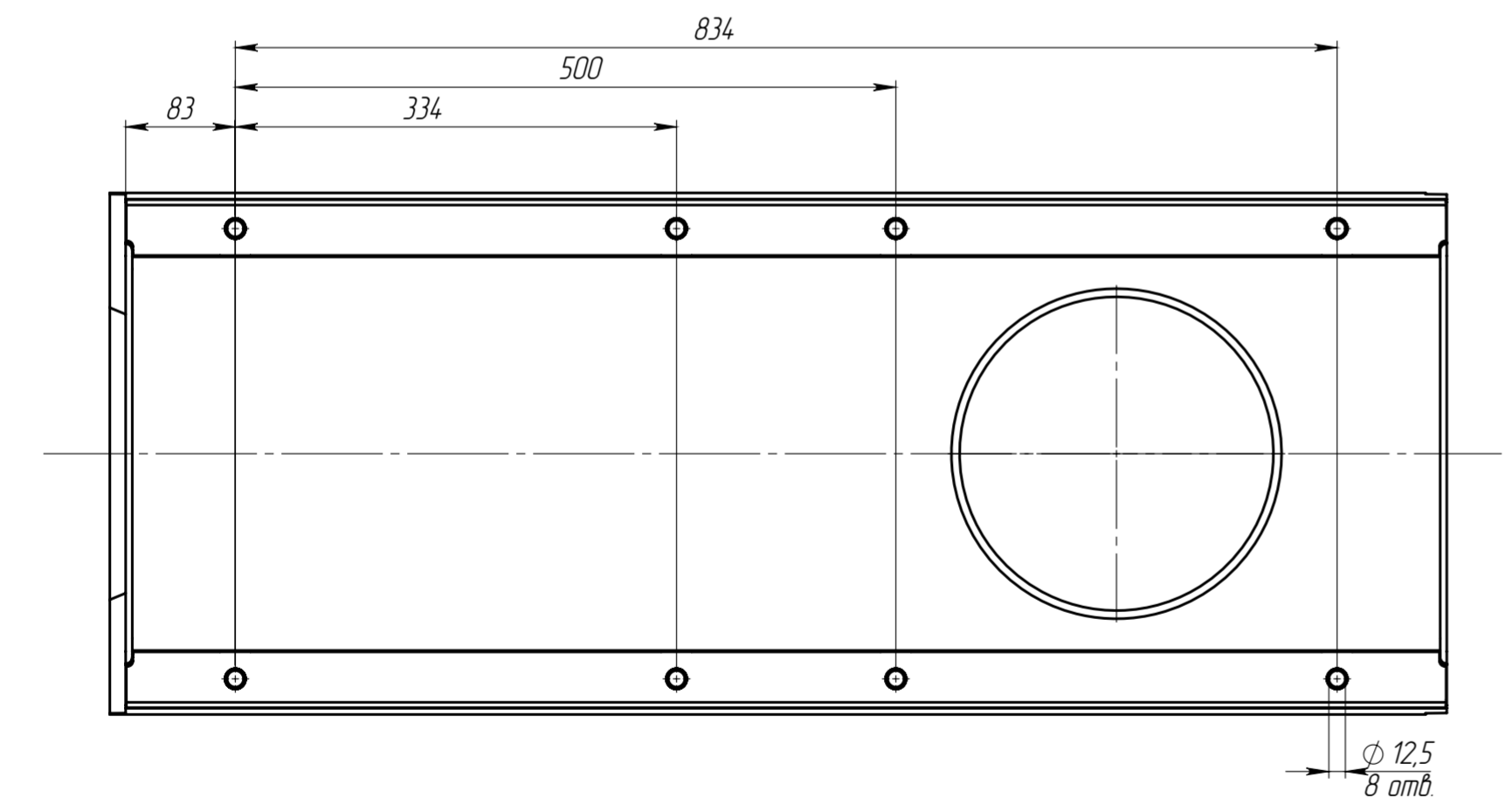
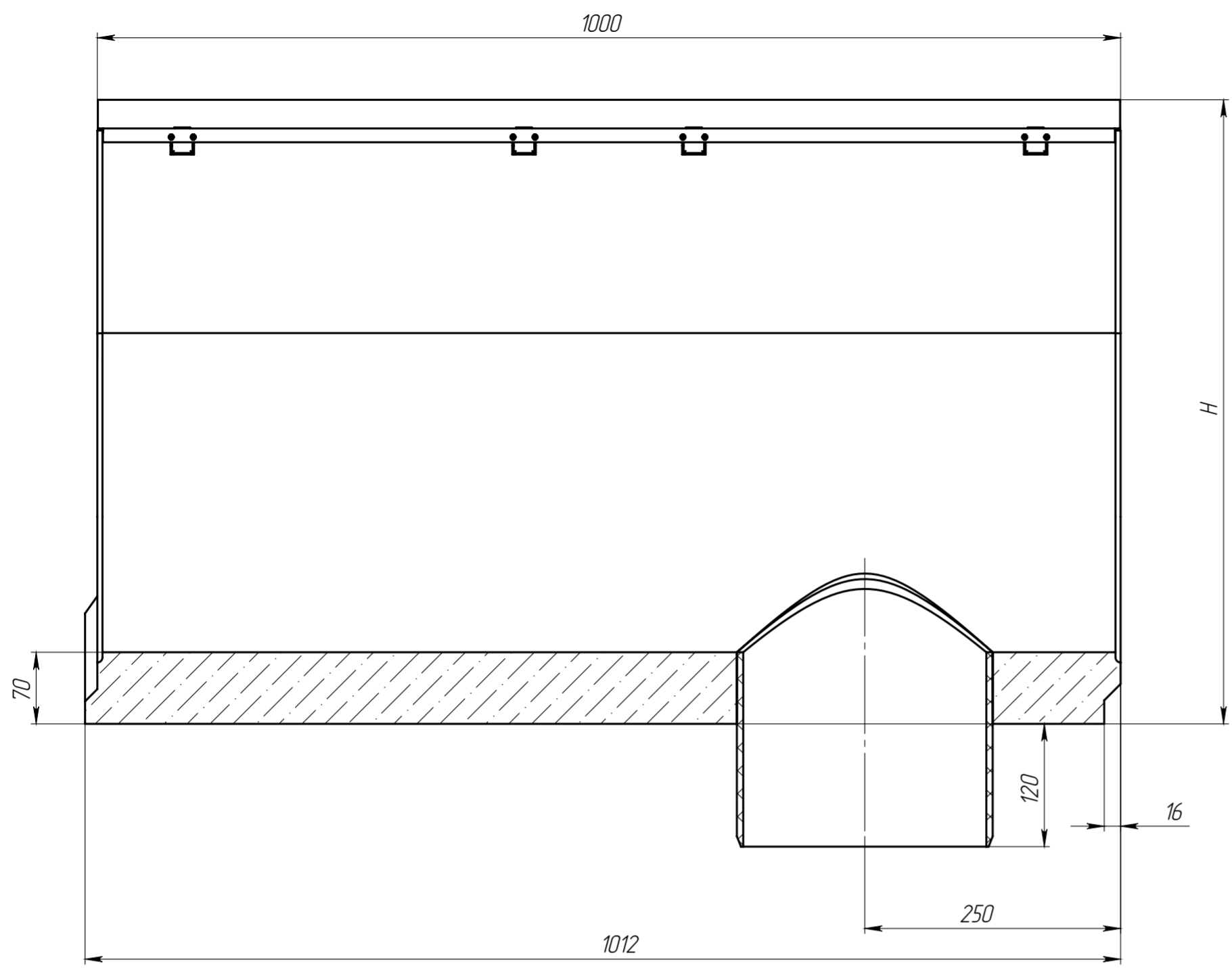


Перв. примен.
 Справ. №
 Подп. и дата
 Инв. № дубл.
 Взам. инв.
 Подп. и дата
 Инв. № подл.



Артикул	Обозначение	Н, мм	Масса, кг	Объем бетона, м.куб
476009	ЛВ-30.38.61-БВ	610	190	0,0828
476009/01-01	ЛВ-30.38.61-БВ-К01	605	189	0,0824
476009/02-02	ЛВ-30.38.61-БВ-К02	600	188	0,0820
476009/03-03	ЛВ-30.38.61-БВ-К03	595	187	0,0815
476009/04-04	ЛВ-30.38.61-БВ-К04	590	186	0,0811
476009/05-05	ЛВ-30.38.61-БВ-К05	585	185	0,0807
476009/06-06	ЛВ-30.38.61-БВ-К06	580	184	0,0803
476009/07-07	ЛВ-30.38.61-БВ-К07	575	183	0,0798
476009/08-08	ЛВ-30.38.61-БВ-К08	570	182	0,0794
476009/09-09	ЛВ-30.38.61-БВ-К09	565	181	0,0790
476009/10-10	ЛВ-30.38.61-БВ-К10	560	180	0,0786
476009/11-11	ЛВ-30.38.61-БВ-К11	555	179	0,0782
476009/12-12	ЛВ-30.38.61-БВ-К12	550	178	0,0777
476009/13-13	ЛВ-30.38.61-БВ-К13	545	177	0,0773
476009/14-14	ЛВ-30.38.61-БВ-К14	540	176	0,0769
476009/15-15	ЛВ-30.38.61-БВ-К15	535	175	0,0765
476009/16-16	ЛВ-30.38.61-БВ-К16	530	174	0,0760
476009/17-17	ЛВ-30.38.61-БВ-К17	525	173	0,0756
476009/18-18	ЛВ-30.38.61-БВ-К18	520	172	0,0752
476009/19-19	ЛВ-30.38.61-БВ-К19	515	171	0,0748
476009/20-20	ЛВ-30.38.61-БВ-К20	510	170	0,0743
476009/21-21	ЛВ-30.38.61-БВ-К21	505	169	0,0739
476009/22-22	ЛВ-30.38.61-БВ-К22	500	168	0,0735
476009/23-23	ЛВ-30.38.61-БВ-К23	495	167	0,0731
476009/24-24	ЛВ-30.38.61-БВ-К24	490	166	0,0727
476009/25-25	ЛВ-30.38.61-БВ-К25	485	165	0,0722
476009/26-26	ЛВ-30.38.61-БВ-К26	480	164	0,0718
476009/27-27	ЛВ-30.38.61-БВ-К27	475	163	0,0714
476009/28-28	ЛВ-30.38.61-БВ-К28	470	162	0,0710
476009/29-29	ЛВ-30.38.61-БВ-К29	465	161	0,0705
476009/30-30	ЛВ-30.38.61-БВ-К30	460	160	0,0701
476009/31-31	ЛВ-30.38.61-БВ-К31	455	159	0,0697
476009/32-32	ЛВ-30.38.61-БВ-К32	450	158	0,0693
476009/33-33	ЛВ-30.38.61-БВ-К33	445	157	0,0689
476009/34-34	ЛВ-30.38.61-БВ-К34	440	156	0,0684
476009/35-35	ЛВ-30.38.61-БВ-К35	435	155	0,0680
476009/36-36	ЛВ-30.38.61-БВ-К36	430	154	0,0676
476009/37-37	ЛВ-30.38.61-БВ-К37	425	153	0,0672
476009/38-38	ЛВ-30.38.61-БВ-К38	420	152	0,0667
476009/39-39	ЛВ-30.38.61-БВ-К39	415	151	0,0663

Изм.	Лист	№ документа	Подп.	Дата	Лит.	Масса	Масштаб
							1:5
Изм.	Лист	№ документа	Подп.	Дата	Лоток водоотводный с вертикальным водоотводом		
Разраб.		Сметанин А.С.		11.09.15			
Пров.		Сметаников Д.П.					
Т. контр.		Стахиевич А.А.					
Н. контр.		Лебедева Е.А.					
Утв.		Седова Е.А.					
					Бетон В35		
					СТО 725664-11-102-2012		
					standartpark		