

НУ-10/В-ОС-У

Перв. примен.

Справ. №

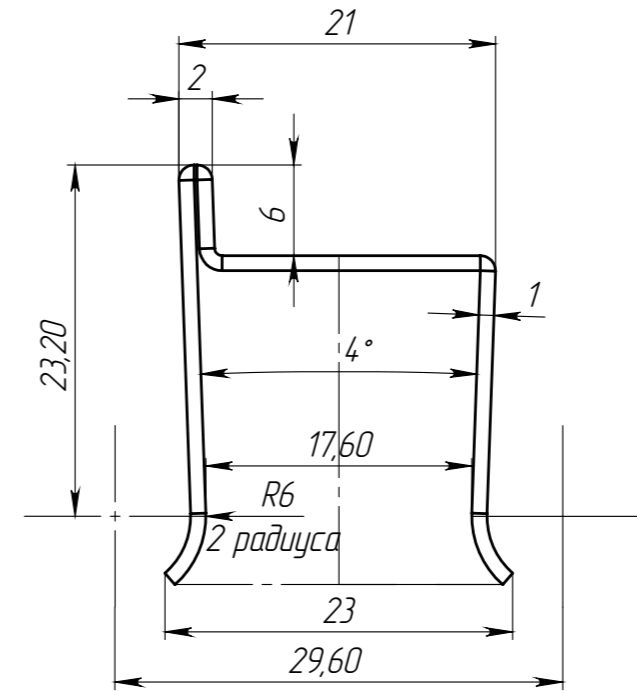
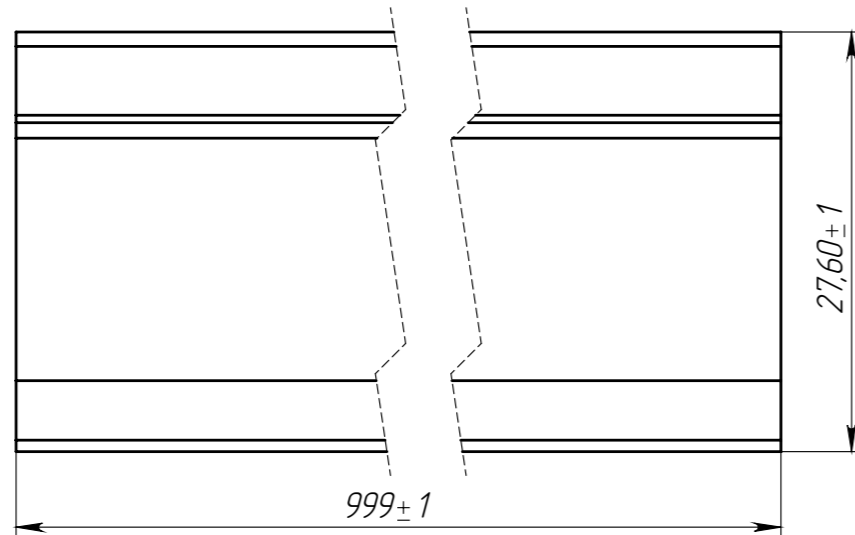
Подп. и дата

Изм. № дудл.

Взаминв.

Подп. и дата

Изм. № подл.



					НУ-10/В-ОС-У			Арт.	6160
Изм.	Лист	№ документа	Подп.	Дата	Насадка усиливающая	Лит.	Масса	Масштаб	
Разраб.	Денисова Н.А.			03.06.14			0,57	2:1	
Пров.	Тарасов С.В.								
Т. контр	Тарасов С.В.					Лист.	Листов 1		
Н. контр	Запольская А.В.				Простая углеродистая сталь				
Утв.	Шадлевская Т.С.								