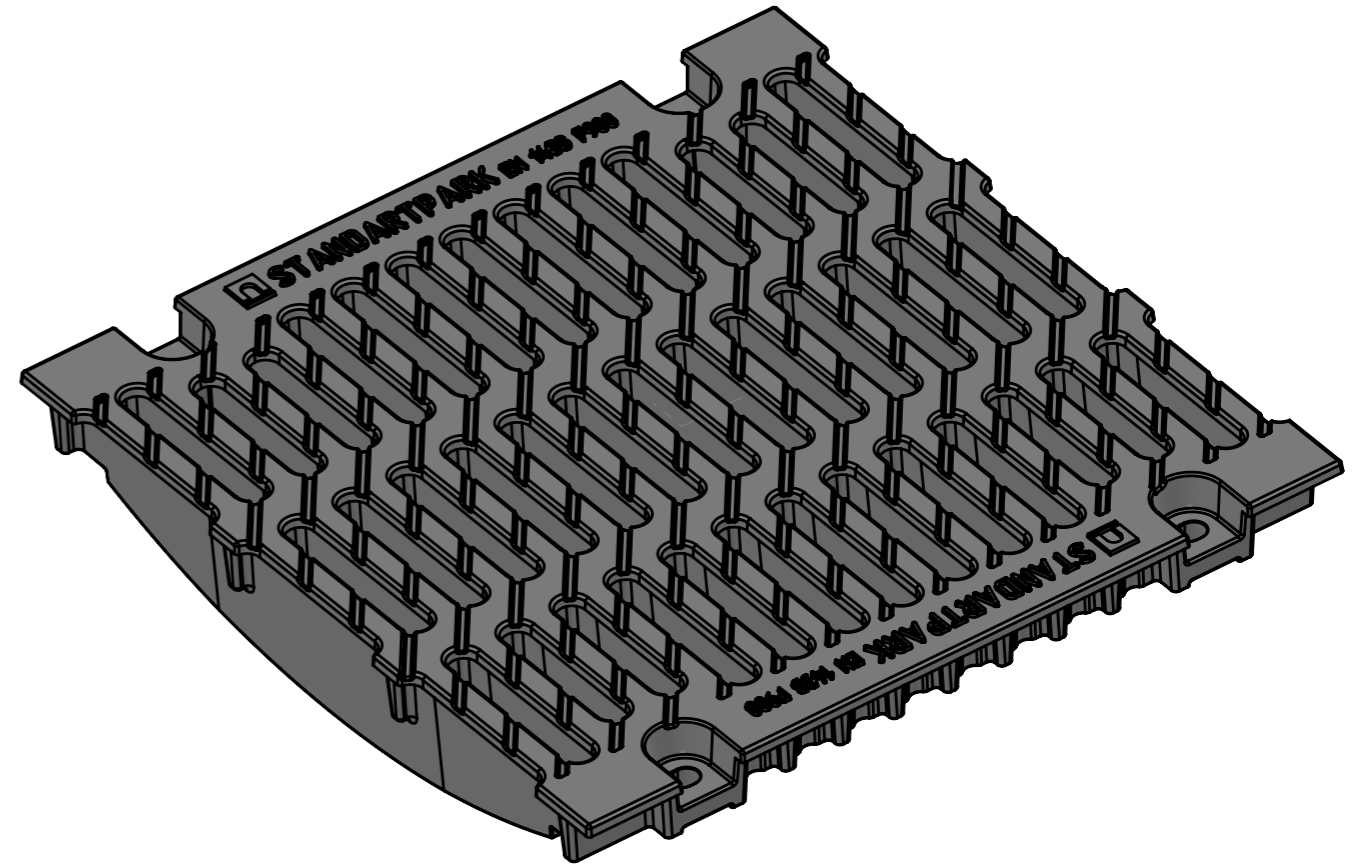
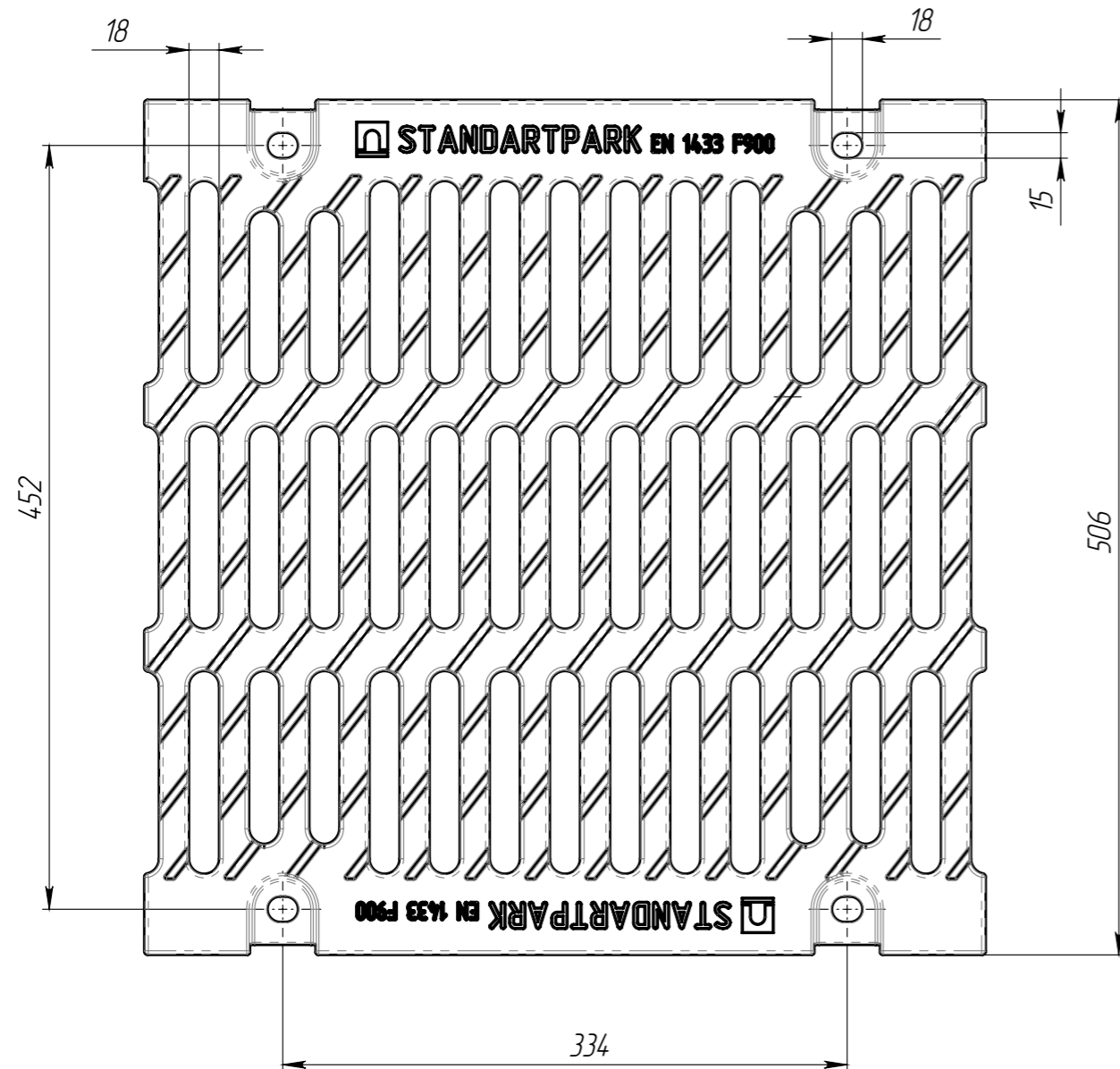
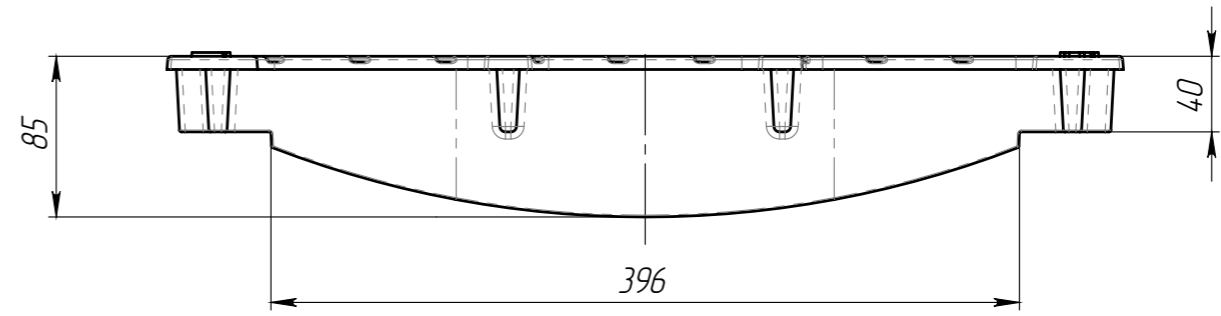
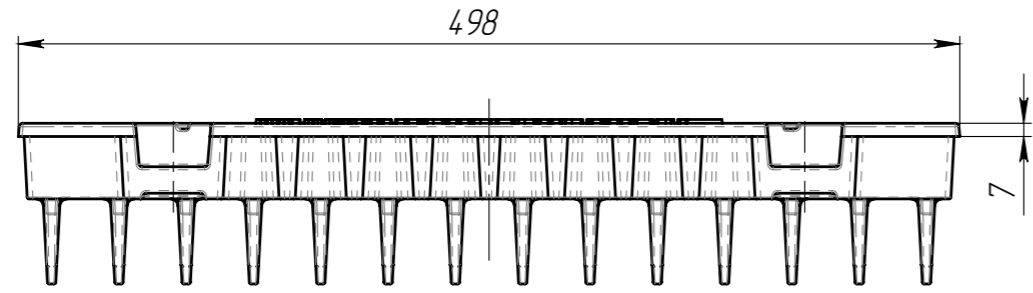


PB-40.5150-B4-Щ6-ЛВ



1. Площадь водозаборных щелей 865см²
2. Согласно ГОСТ 26645-85 для отливки от 10 до 40 кг 9 класса точности отклонение фактической массы от номинальной может составлять до 8%

					PB-40.5150-B4-Щ6-ЛВ			Арт.	28306
Изм	Лист	№ документа	Подп.	Дата	Решетка водоприемная	Лит.	Масса	Масштаб	
Разраб.	Савула Д.А.			06.02.14			36.47	1:4	
Пров.	Сметанников Д.П.								
Т. контр	Котов С.С.					Лист	Листов 1		
Н. контр	Лебедева Е.А.				B4 50 ГОСТ 7293-85				
Утв.	Седова Е.А.								

Перв. примен.

Справ. №

Подп. и дата

Изм. № дудл.

Взам. инв.

Подп. и дата

Изм. № подл.