

РЗ-235.235.160-200-СГ-НС.000

Перв. примен.

Справ. №

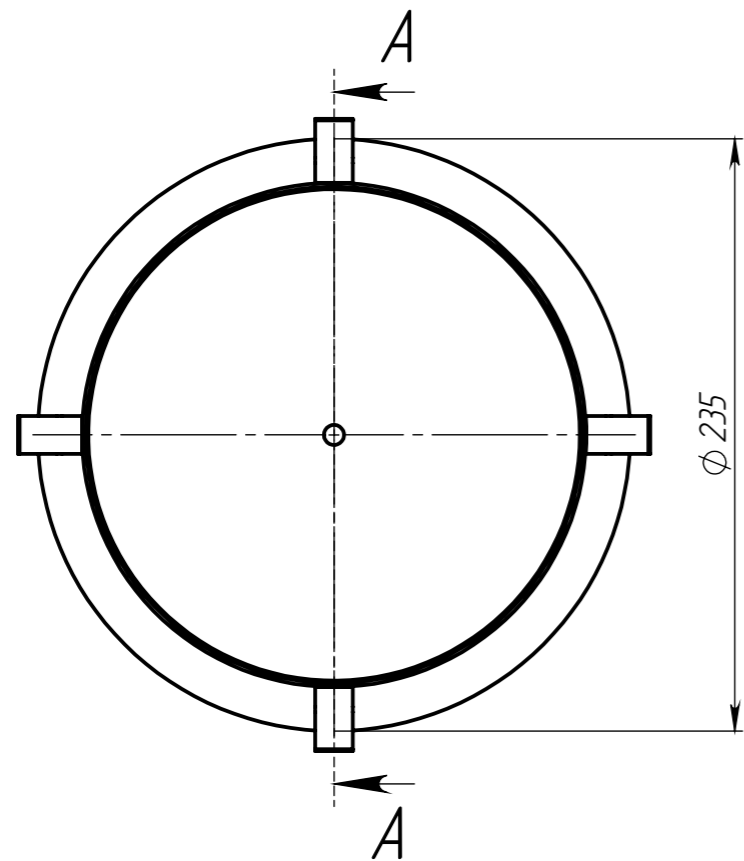
Подп. и дата

Инд. № дудл.

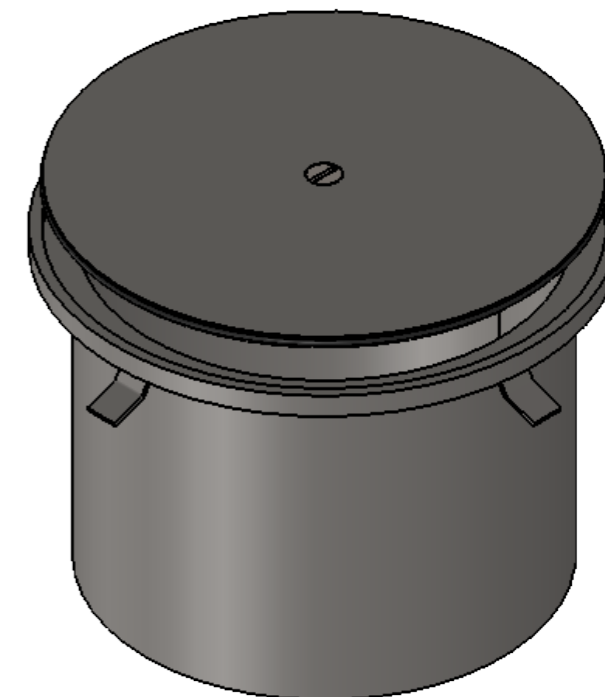
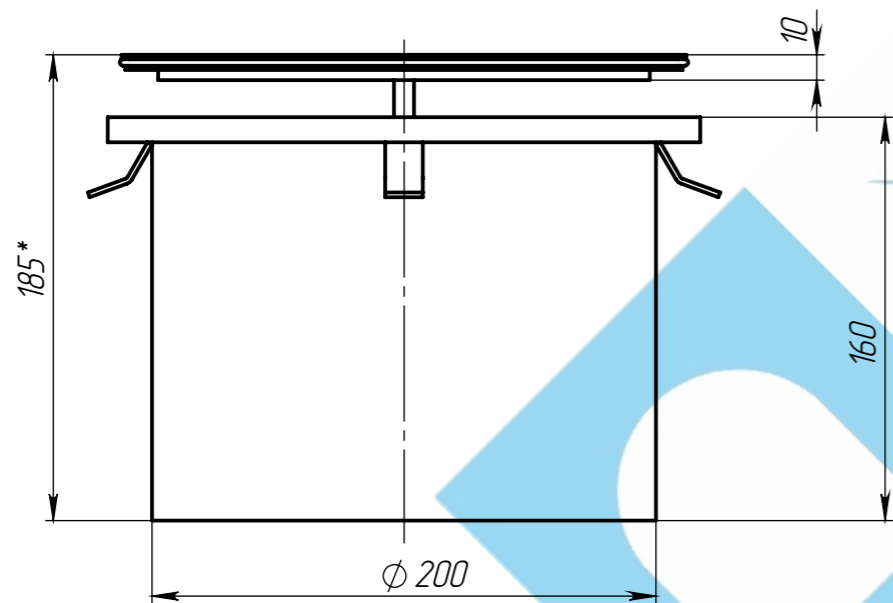
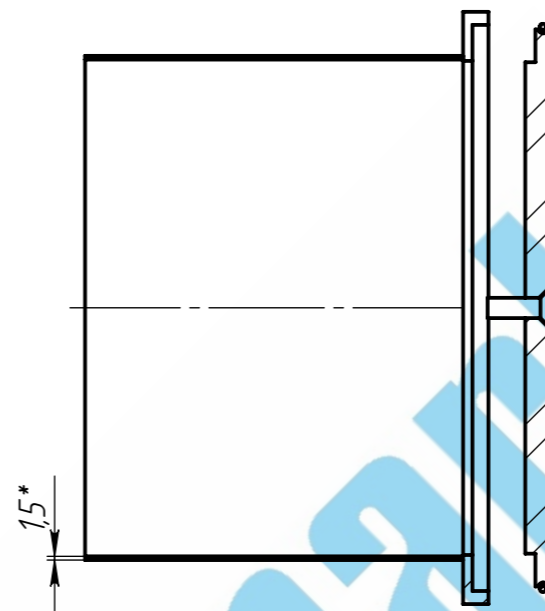
Взам инв.

Подп. и дата

Инд. № подл.



A-A
 МАШТАБ (1 : 3)
 Закладные поз. 4 не показаны.



- * - Размер для справок
- Неуказанные предельные отклонения размеров Н14, н14, $\pm \frac{IT14}{2}$
- Сварные швы выполнить по ГОСТ 5264-80.

					РЗ-235.235.160-200-СГ-НС.000			Арт. 57120.11-М
Изм	Лист	№ документа	Подп.	Дата	Ревизия для помещений с повышенными санитарно-гигиеническими требованиями Ду200	Лит.	Масса	Масштаб
Разраб.	Гуров Н.Ю.			12.10.18			4,9	1:3
Пров.	Конетцкий Д.Н.					Лист 1	Листов 5	
Т. контр	Сорокин Ю.В.							
Н. контр	Нарошьян М.В.							
Утв.	Седова Е.А.							