

Перв. примен.

Справ. №

Подп. и дата

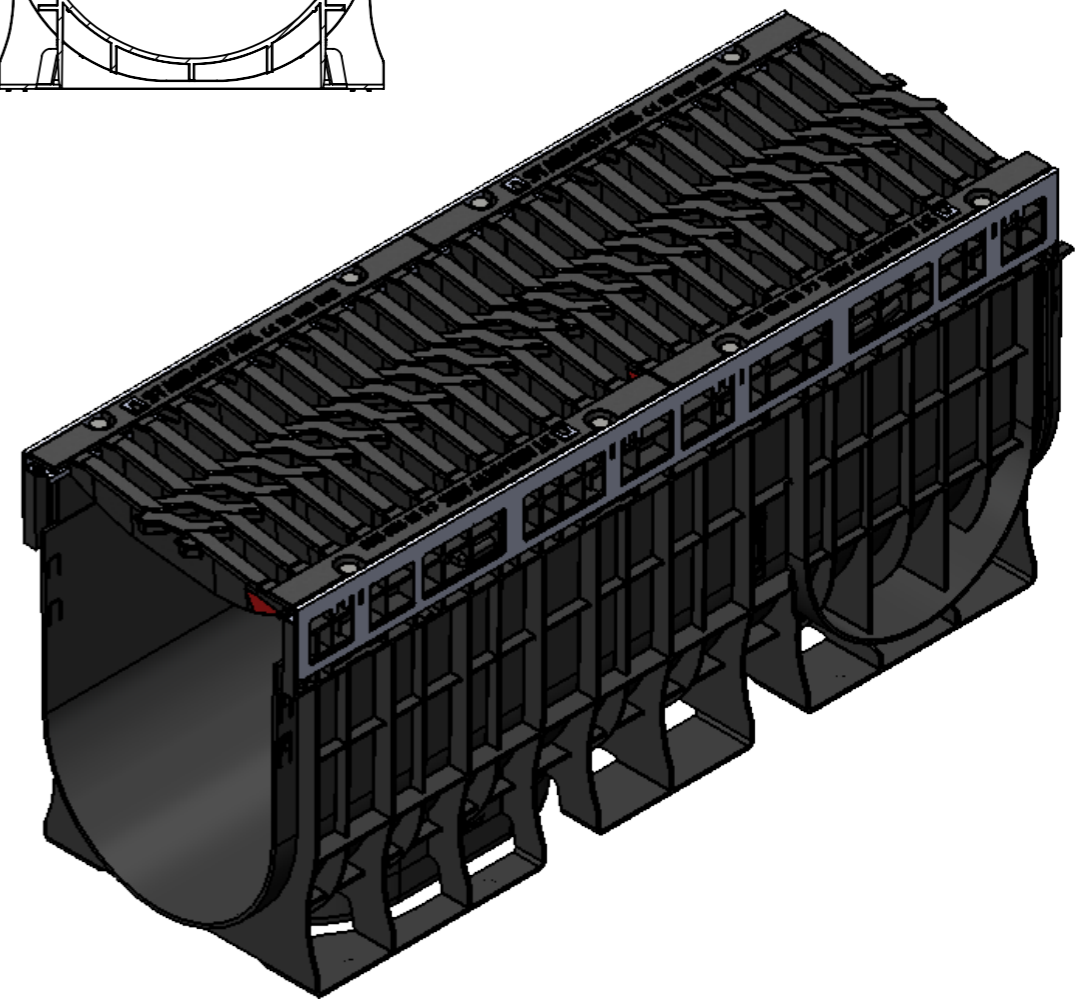
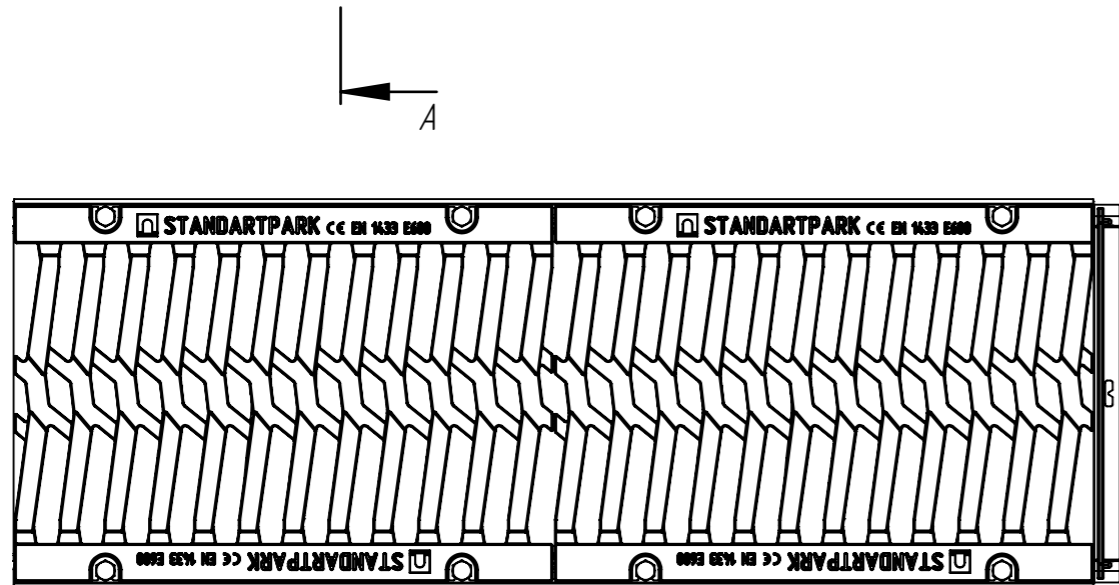
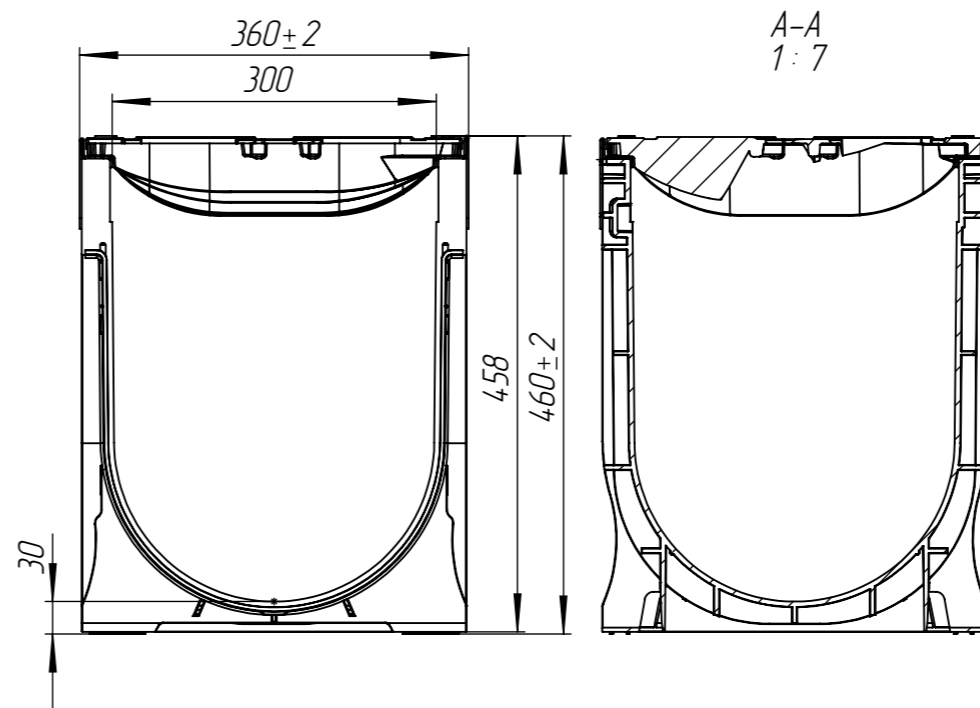
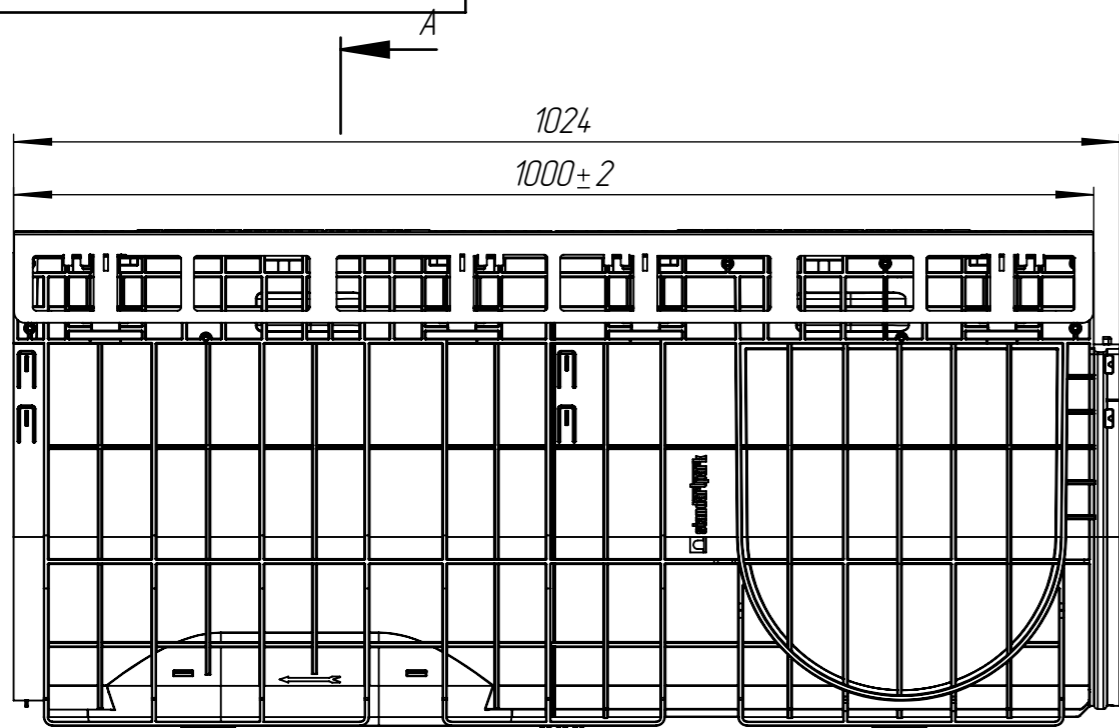
Инв. № дудл.


Взам.инв.

Подп. и дата

Инв. № подл.

ЛВ-30.36.46-ПП-РВ-ВЧ-Ш5



					ЛВ-30.36.46-ПП-РВ-ВЧ-Ш5			Арм. 0876055-М
Изм	Лист	И документа	Подп.	Дата	Комплект PolyMax Drive DN300 H460 E600	Лит.	Масса	Масштаб
Разраб.	Денисова Н.А.			21.10.21			48.40	1:7
Проб.	Кунцьо М.					Лист	Листов 1	
Т. контр	Белецкий С.А.							
Н. контр	Запольская А.В.							
Утв.	Камышиков О.А.							