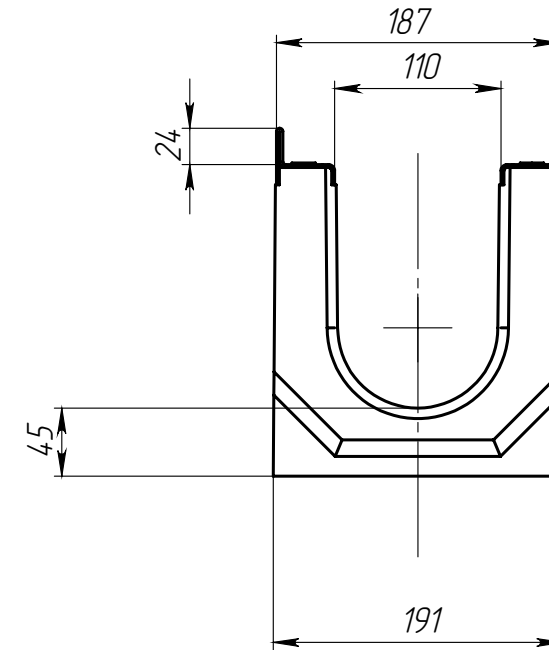
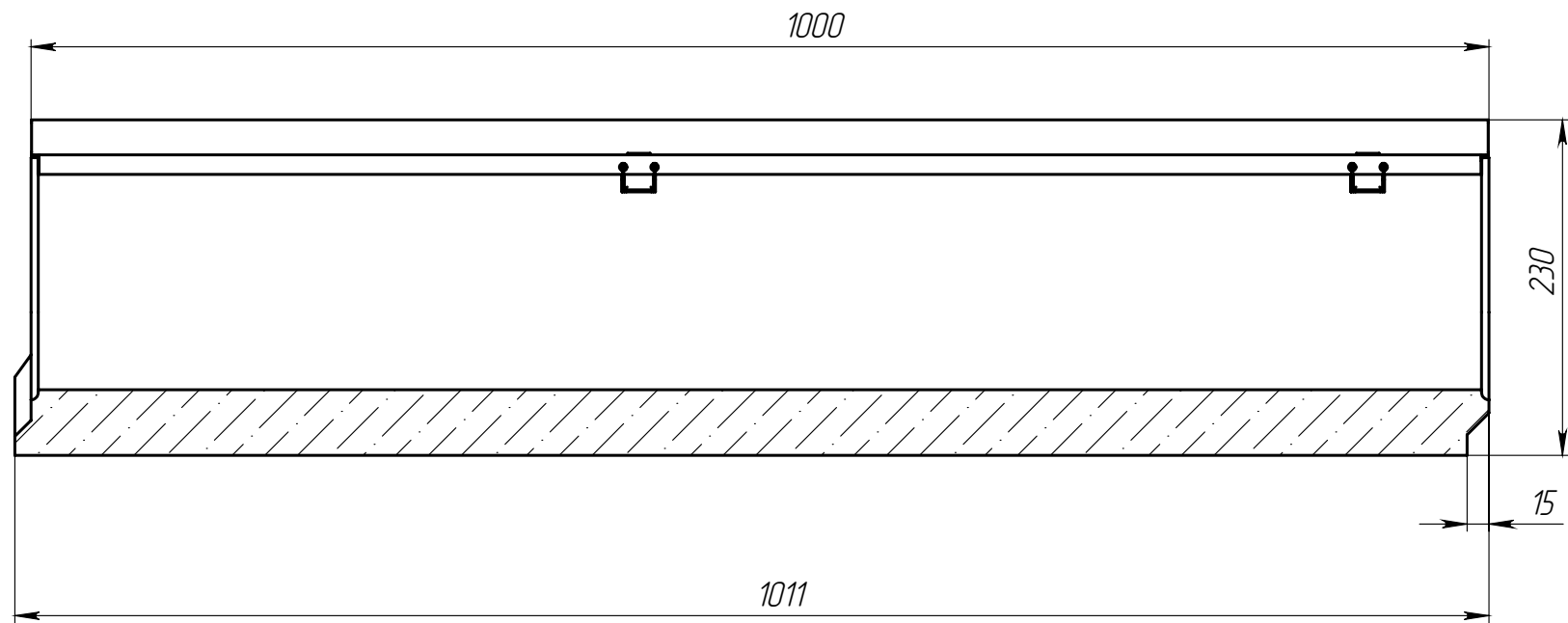


ЛВ-11.19.23-Б

Перв. примен.

Справ. №



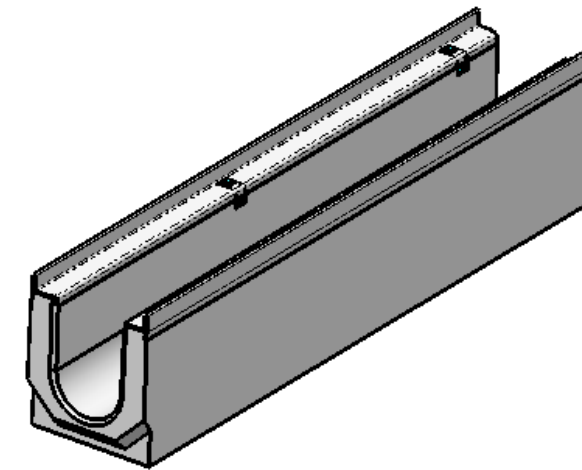
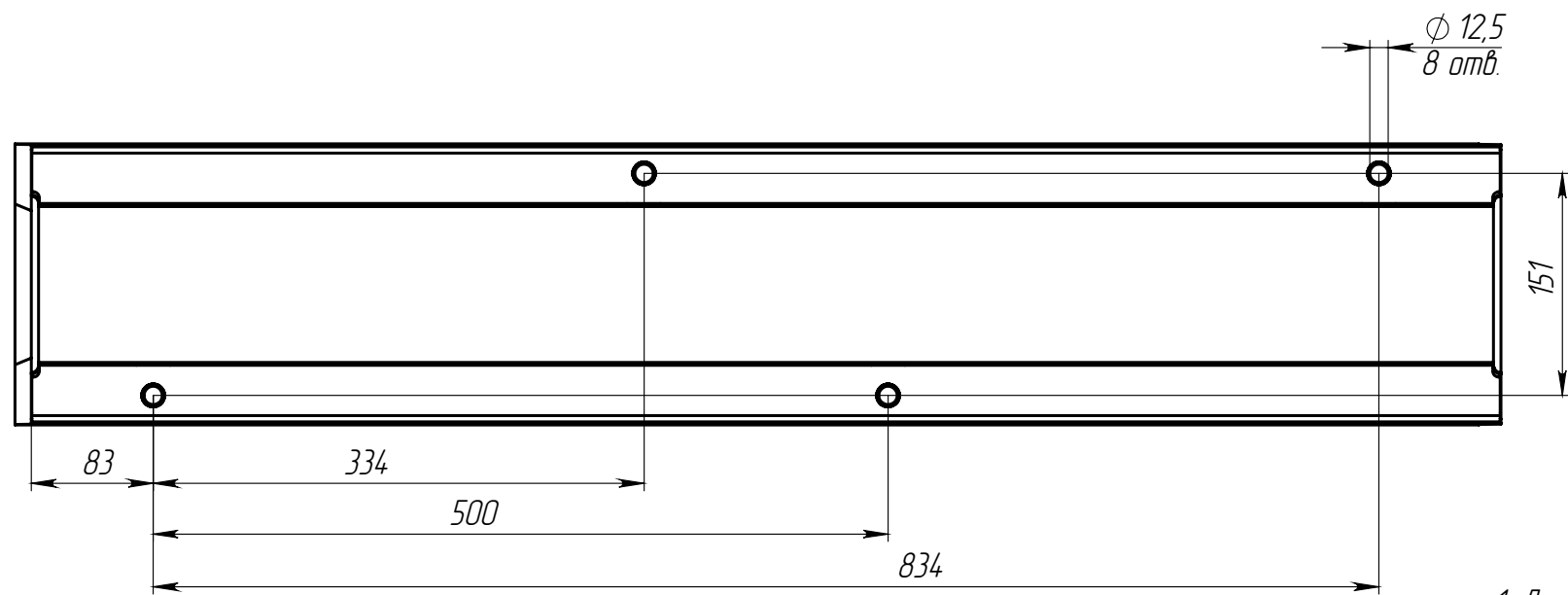
Подп. и дата

Изм. № дудл.

Взам. инв.

Подп. и дата

Изм. № подл.



1. Допустимое отклонение фактической массы от номинальной может составлять до 10%

					ЛВ-11.19.23-Б			Арт. 4100
Изм.	Лист	№ документа	Подп.	Дата	<b>Лоток водоотводный</b>	Лит.	Масса	Масштаб
Разраб.		Сметанников Д.П.		19.11.13			55.02	1:5
Пров.		Полежаев А.В.				Лист	Листов 1	
Т. контр.		Котов С.С.						
Н. контр.		Лебедева Е.А.			Бетон В35 СТО 72566411-102-2012			
Утв.		Седава Е.А.						