

УМ-327.270.150-НС.000

Перв. примен.

Справ. №

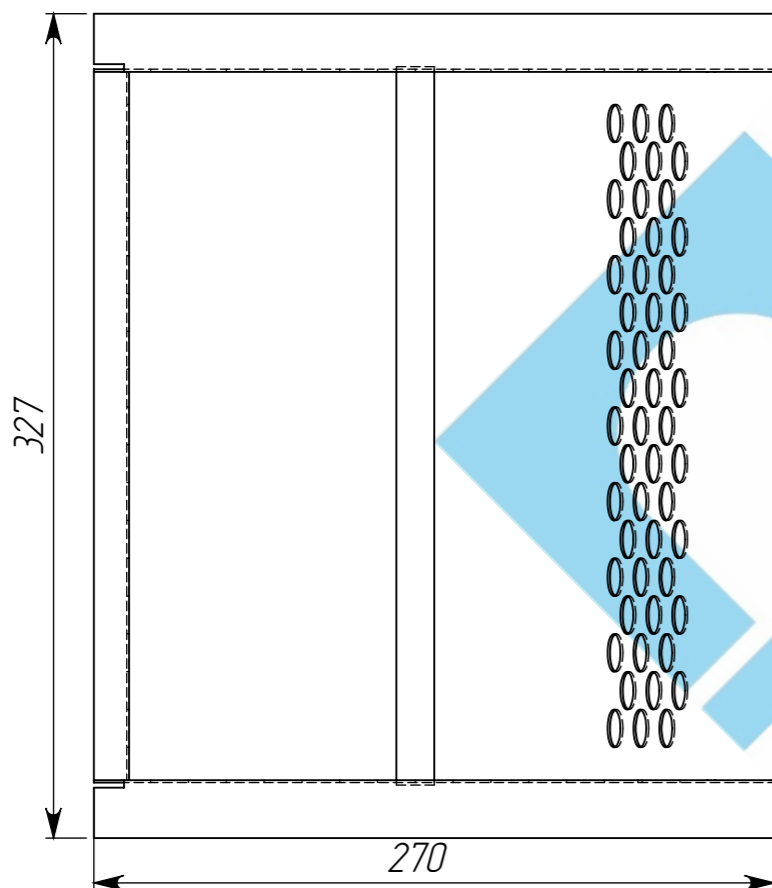
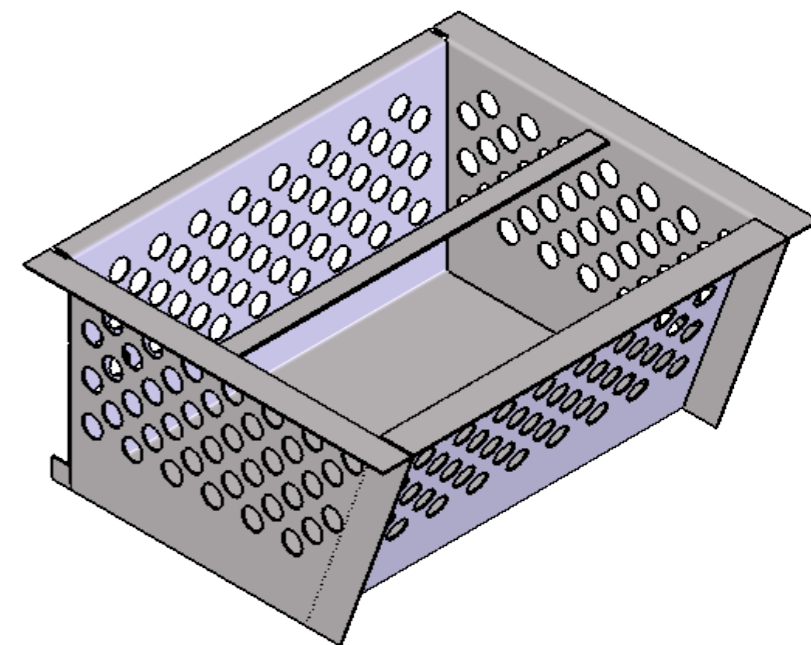
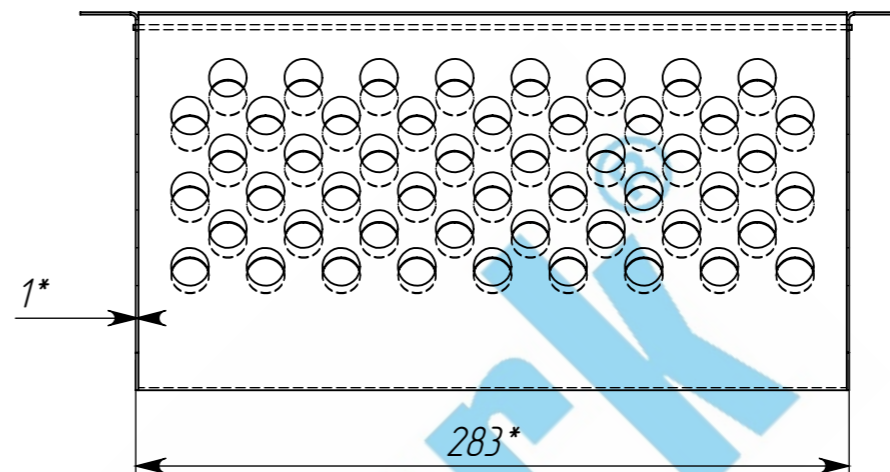
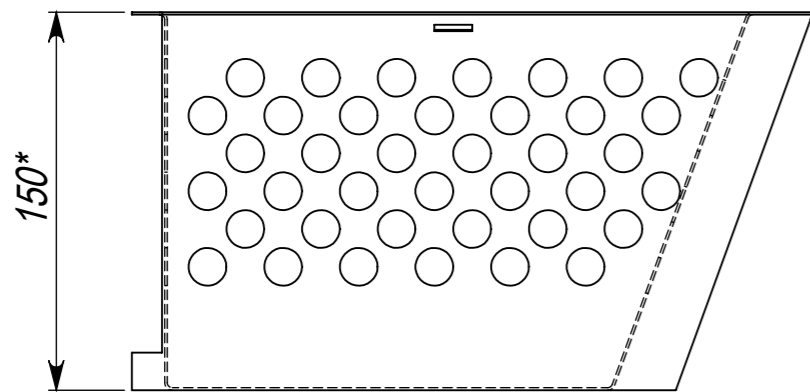
Подп. и дата

Изм. № дудл.


Взам изв.

Подп. и дата

Изм. № подл.



1. * - Размер для справок
2. Неуказанные предельные отклонения размеров Н14, н14, $\pm \frac{IT14}{2}$
3. Сварные швы выполнить по ГОСТ 5264-80.
4. Острые кромки притупить.
5. Сварные швы осветлить пастой Вион-12.
6. Производитель оставляет за собой право без уведомления потребителя вносить изменения в конструкцию изделий для улучшения их технологических и эксплуатационных параметров.

					Арт. 563.15.21-М		
					УМ-327.270.150-НС.000		
					Уловитель механических примесей для квадратного корпуса с горизонтальным выпуском Ду 150		
Изм	Лист	№ документа	Подп.	Дата	Лит.	Масса	Масштаб
Разраб.		Гуров Н.Ю.		14.08.18		1,65	1:3
Пров.		Канетцкий Д.Н.					
Т. контр		Сорокин Ю.В.			Лист 1		Листов 1
Н. контр		Нарошьян М.В.					
Утв.		Седова Е.А.					