

БМВ-20.29.36-П-6

Перв. примен.

Справ. №

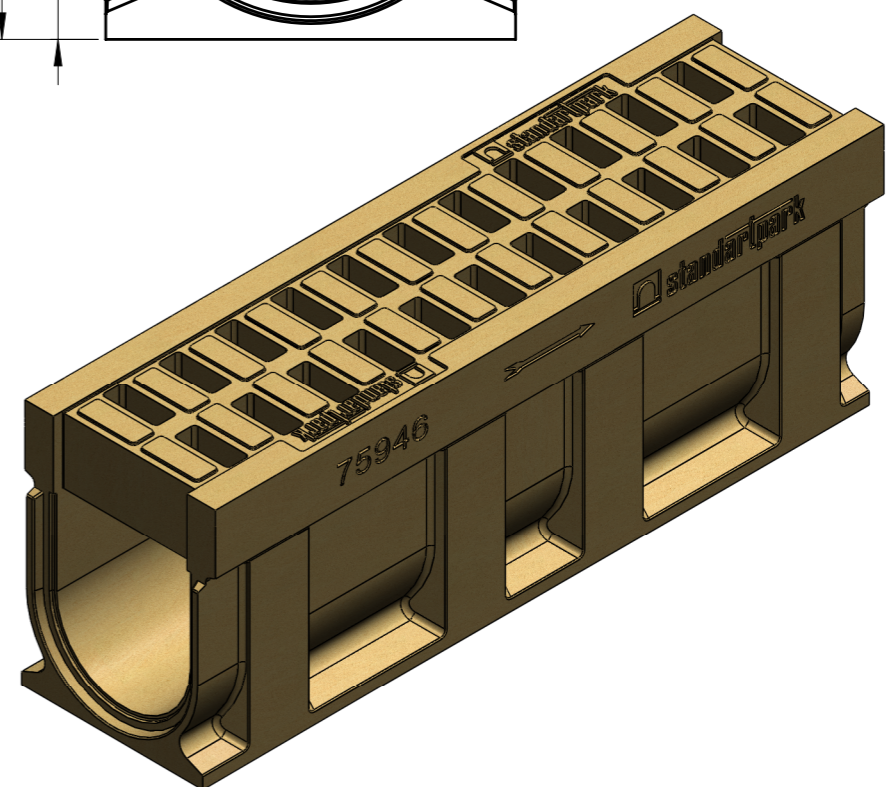
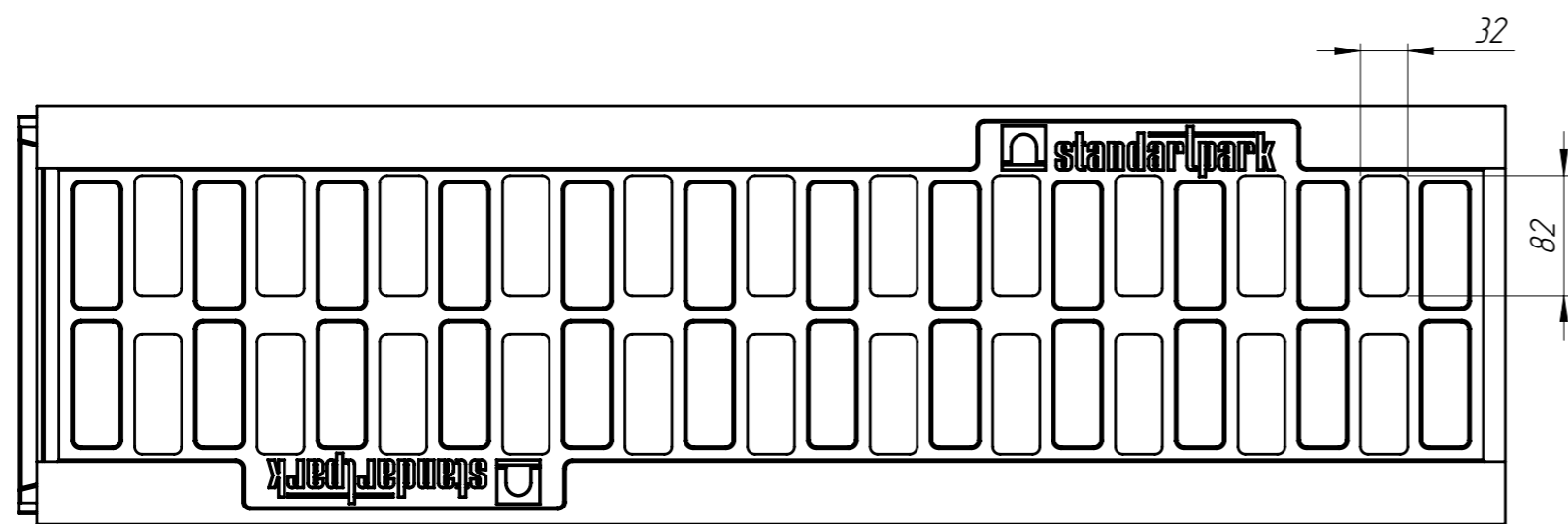
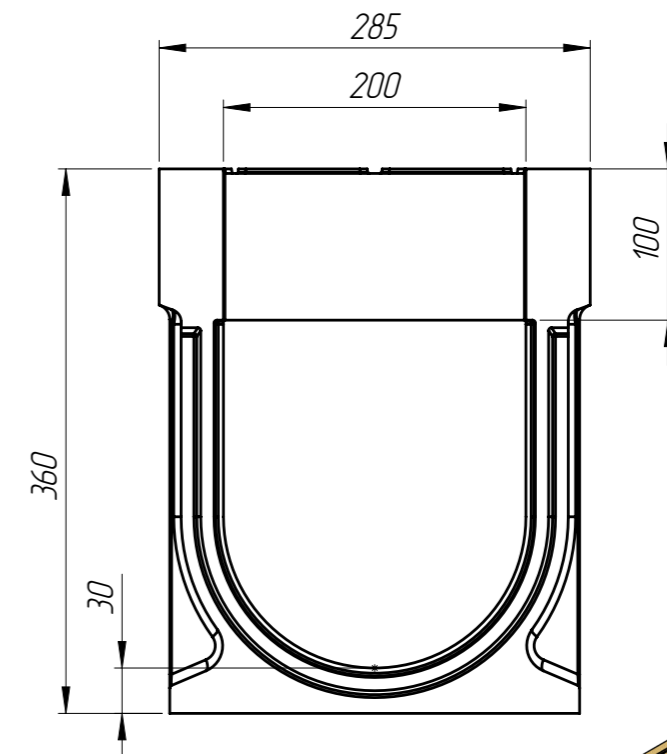
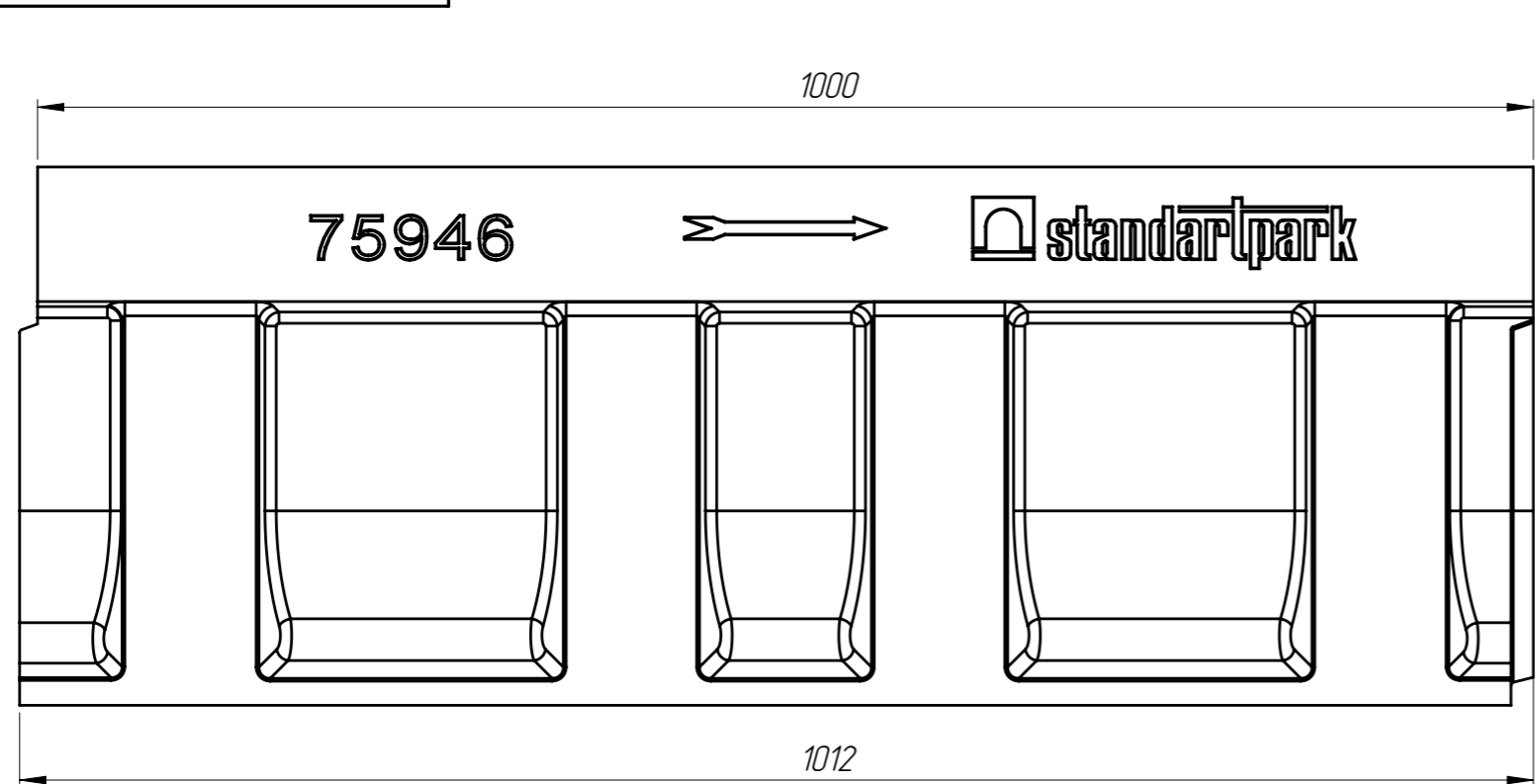
Подп. и дата

Изм. № дубл.

Взам инв.

Подп. и дата

Изм. № подл.



1. Объем полимербетона составляет 0,0429 м. куб.
2. Суммарная площадь водозаборных щелей : 0,0637 м. кв.
3. Допустимое отклонение фактической массы от номинальной может составлять до 8%

| | | | | | | | | |
|----------|------|----------------|-------|----------|---|--------|----------|---------|
| | | | | | Арт. 75946 | | | |
| | | | | | БМВ-20.29.36-П-6 | | | |
| Изм | Лист | № документа | Подп. | Дата | Блок монолитный водоотводный | Лит. | Масса | Масштаб |
| Разраб. | | Кожух О. | | 12.01.16 | | | 8160 | 1:5 |
| Проб. | | Козак М. | | | | | | |
| Т. контр | | Стецина О. | | | | Лист 1 | Листов 1 | |
| Н. контр | | Харамбура О. | | | Полимербетон СТО 725664.11-02.01-2012 | | | |
| Утв. | | Малиновский И. | | | | | | |