

Пус-40.52.95-Б-В

Перв. примен.

Справ. №

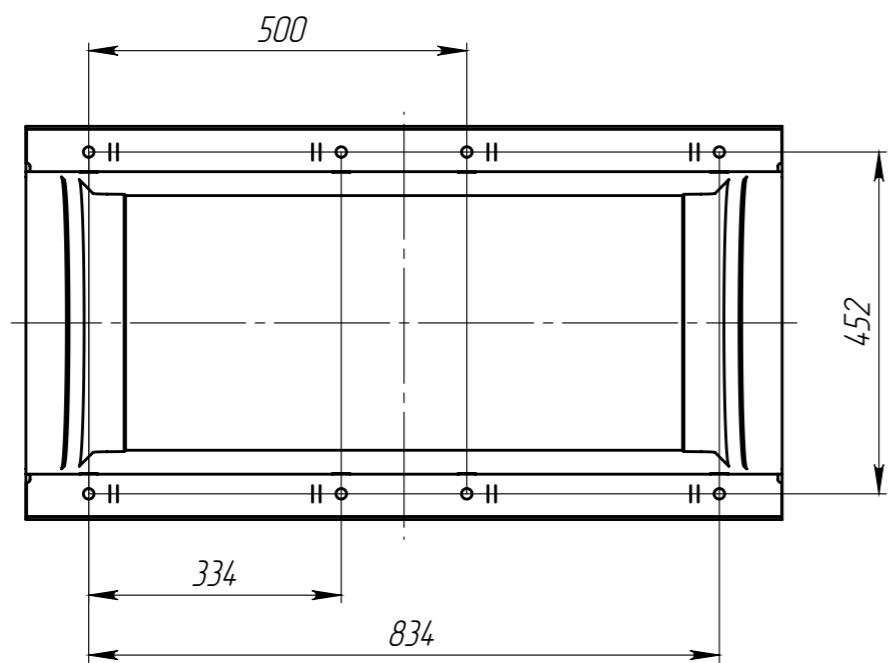
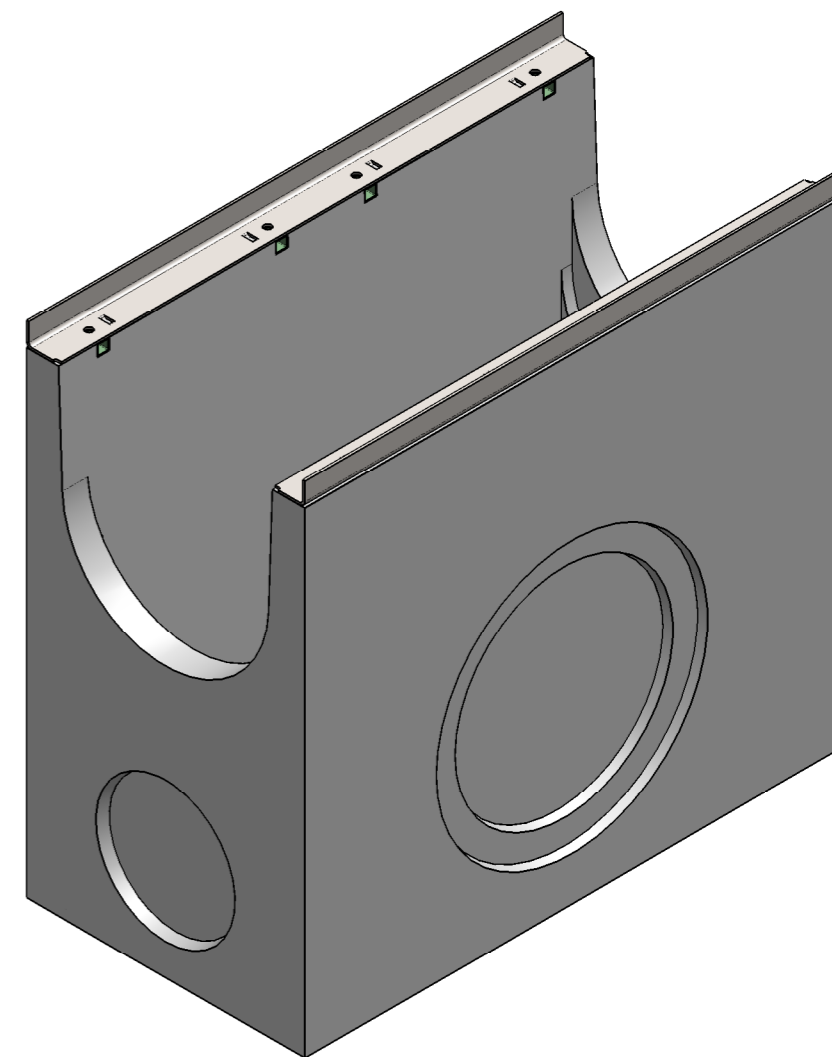
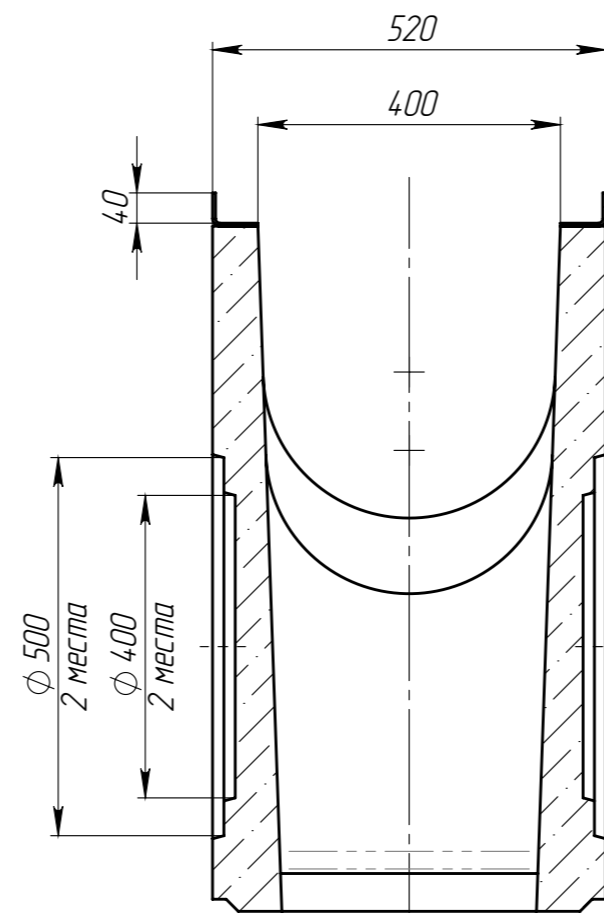
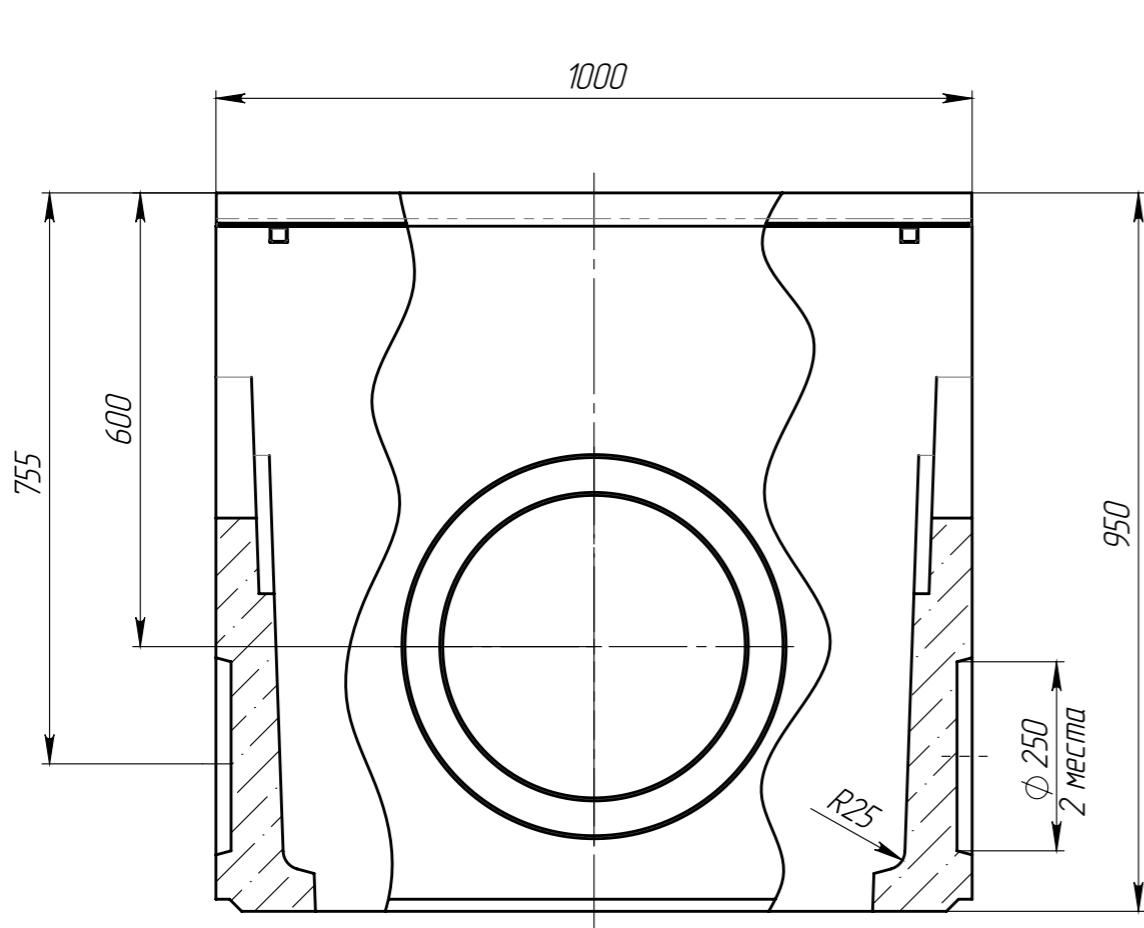
Подп. и дата

Изм. № дудл.

Взам инв.

Подп. и дата

Изм. № подл.



1. Объем бетона составляет 0,15673 м.куб.
2. Отклонение фактической массы от номинальной может составлять до 10%

					Пус-40.52.95-Б-В			Арт. 4880/1
Изм	Лист	№ документа	Подп.	Дата	Пескоуловитель секционный (верхняя часть)	Лит.	Масса	Масштаб
Разраб.		Сметанин А.С.		12.02.15			362.6	1:10
Пров.		Сметанников Д.П.				Лист	Листов 1	
Т. контр		Стахиевич А.А.						
Н. контр		Лебедева Е.А.						
Утв.		Седова Е.А.						