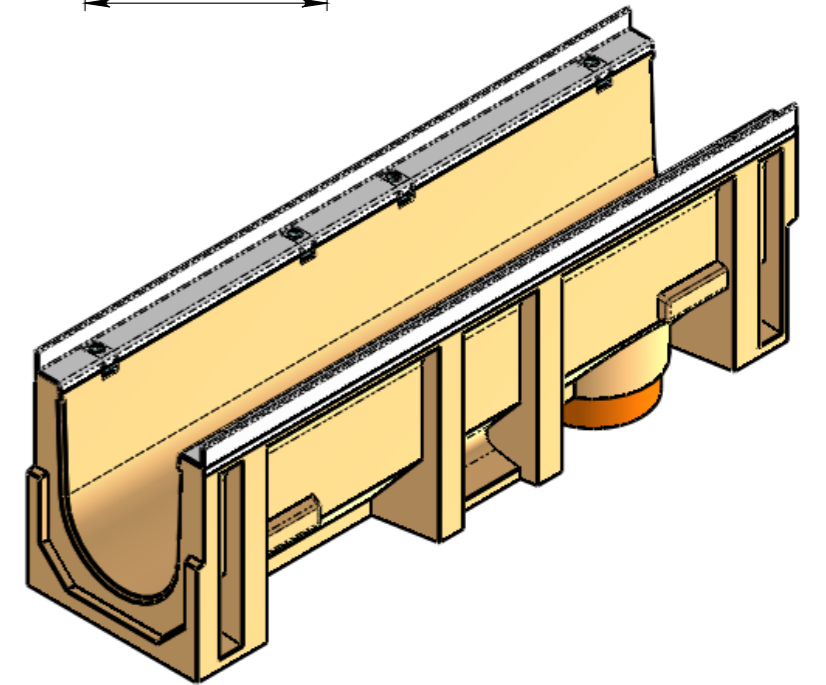
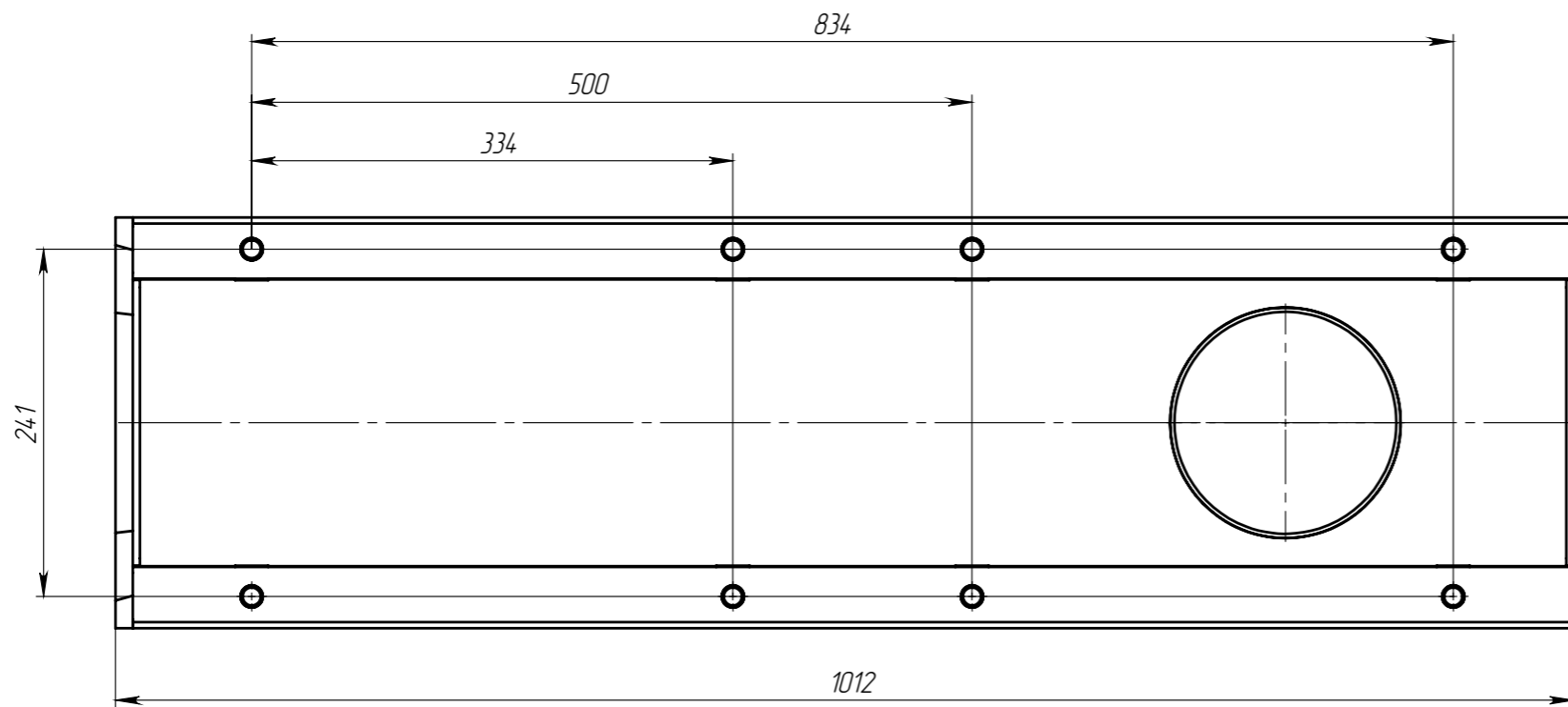
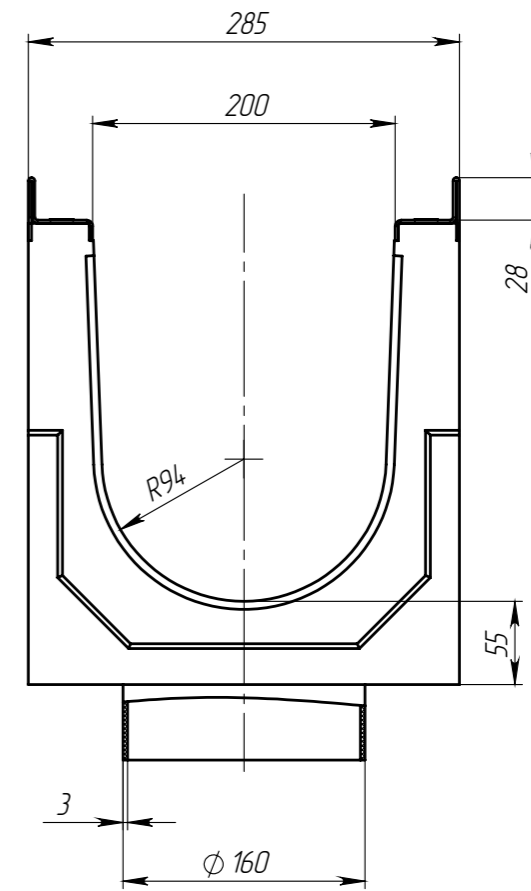
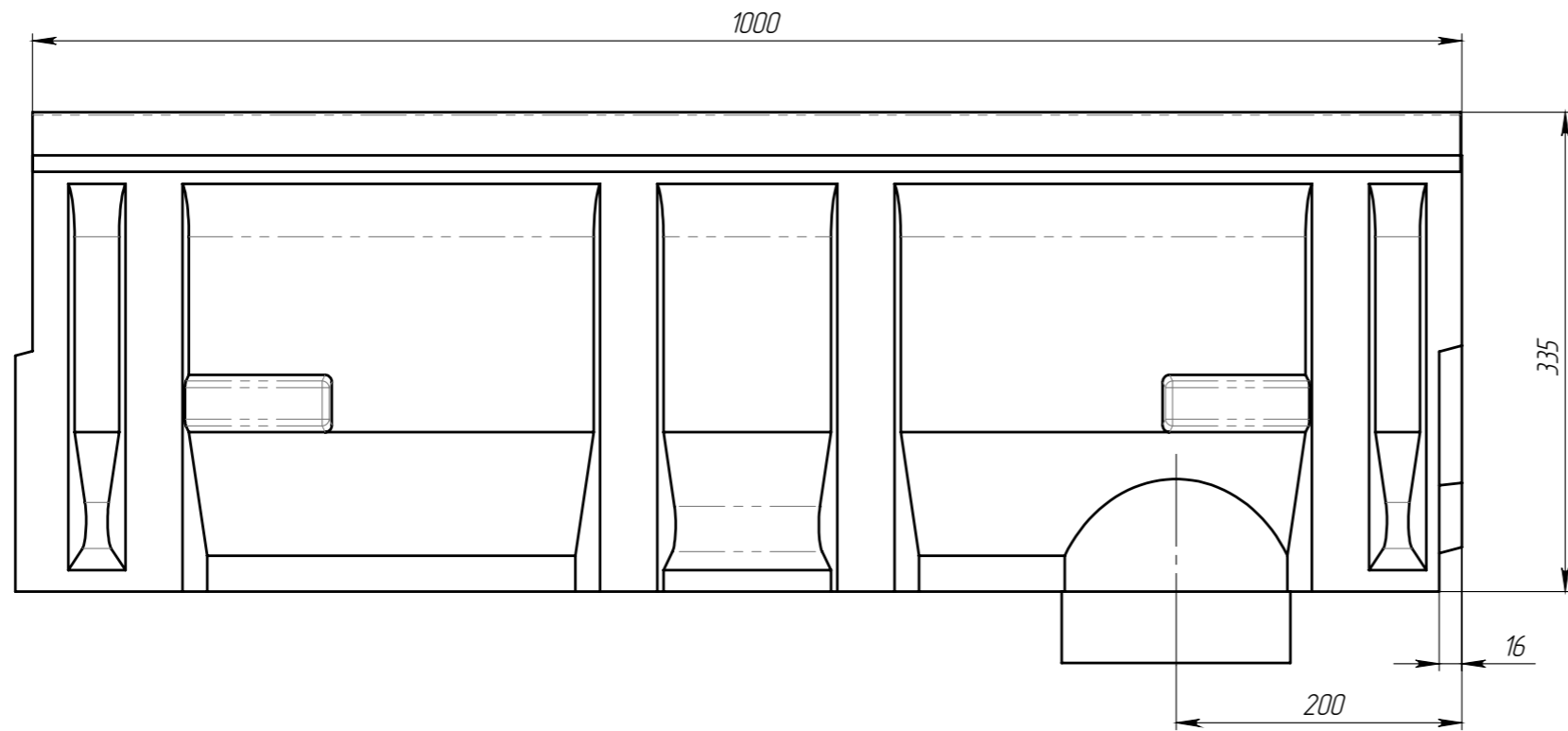


ЛВ-20.29.33-ЛВ



1. Объем полимербетона составляет 0,02508396 м.куб.

Перв. примен.
Справ. №
Подп. и дата
Изм. № дудл.
Взам инв.
Подп. и дата
Изм. № подл.

					ЛВ-20.29.33-ЛВ			Арт. 750009
Изм	Лист	№ документа	Подп.	Дата	Лоток водоотводный с вертикальным водоотводом	Лит.	Масса	Масштаб
Разраб.		Сметанников Д.П.		17.04.13			54.78	1:5
Пров.		Лебин И.В.				Лист	Листов 1	
Т. контр		Котов С.С.						
Н. контр		Евстафьева Е.Е.			Полимербетон СТО 725664-11-1.01-2012			
Утв.		Седова Е.А.						