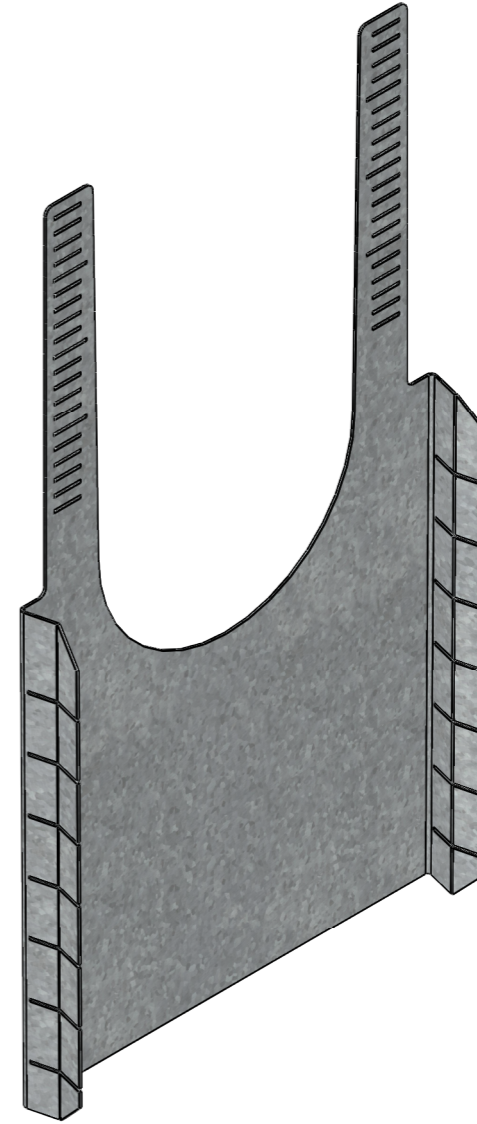
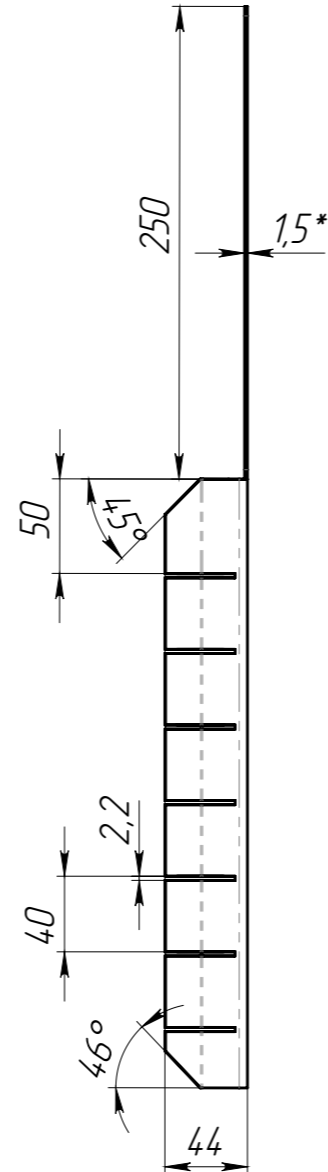
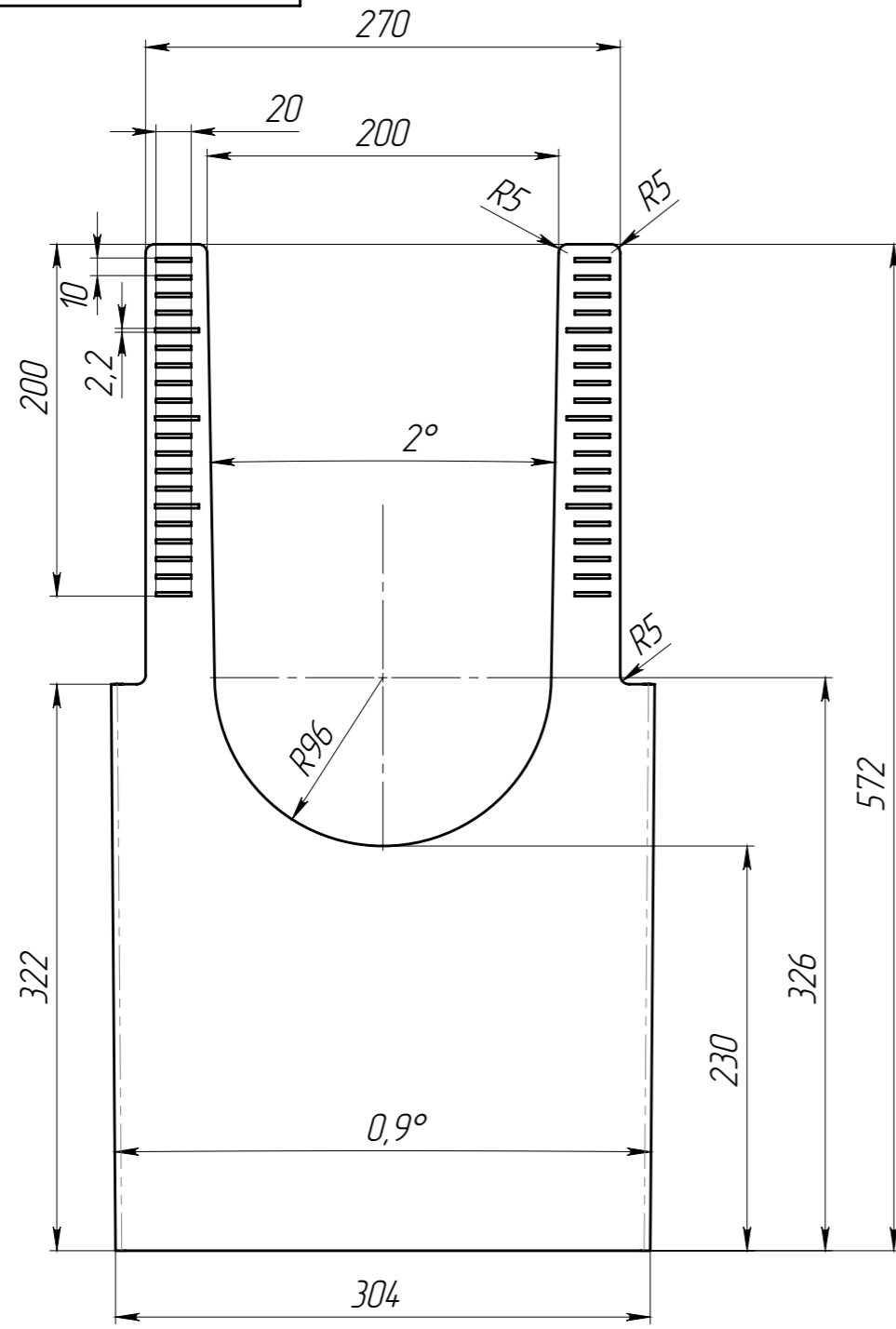
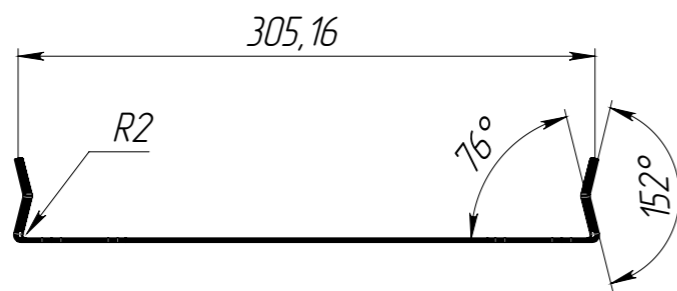


ПР-ПУ-20.29.60-Б-0С



- * - Размер для справок
- Неуказанные предельные отклонения размеров Н14, н14, $\pm \frac{IT14}{2}$



					ПР-ПУ-20.29.60-Б-0С			Арт.	61548	
					Переходник ПУ 200 ЛВ Н210-430			Лит.	Масса	Масштаб
Изм.	Лист	№ документа	Подп.	Дата					1.48	1:4
		Сметанин А.С.		06.08.19				Лист	Листов 1	
Разраб.										
Пров.										
Т. контр										
Н. контр										
Утв.		Седава Е.А.			Сталь оцинк.					

Перв. примен.

Справ. №

Подп. и дата

Изм. № дудл.

Взам. инв.

Подп. и дата

Изм. № подл.