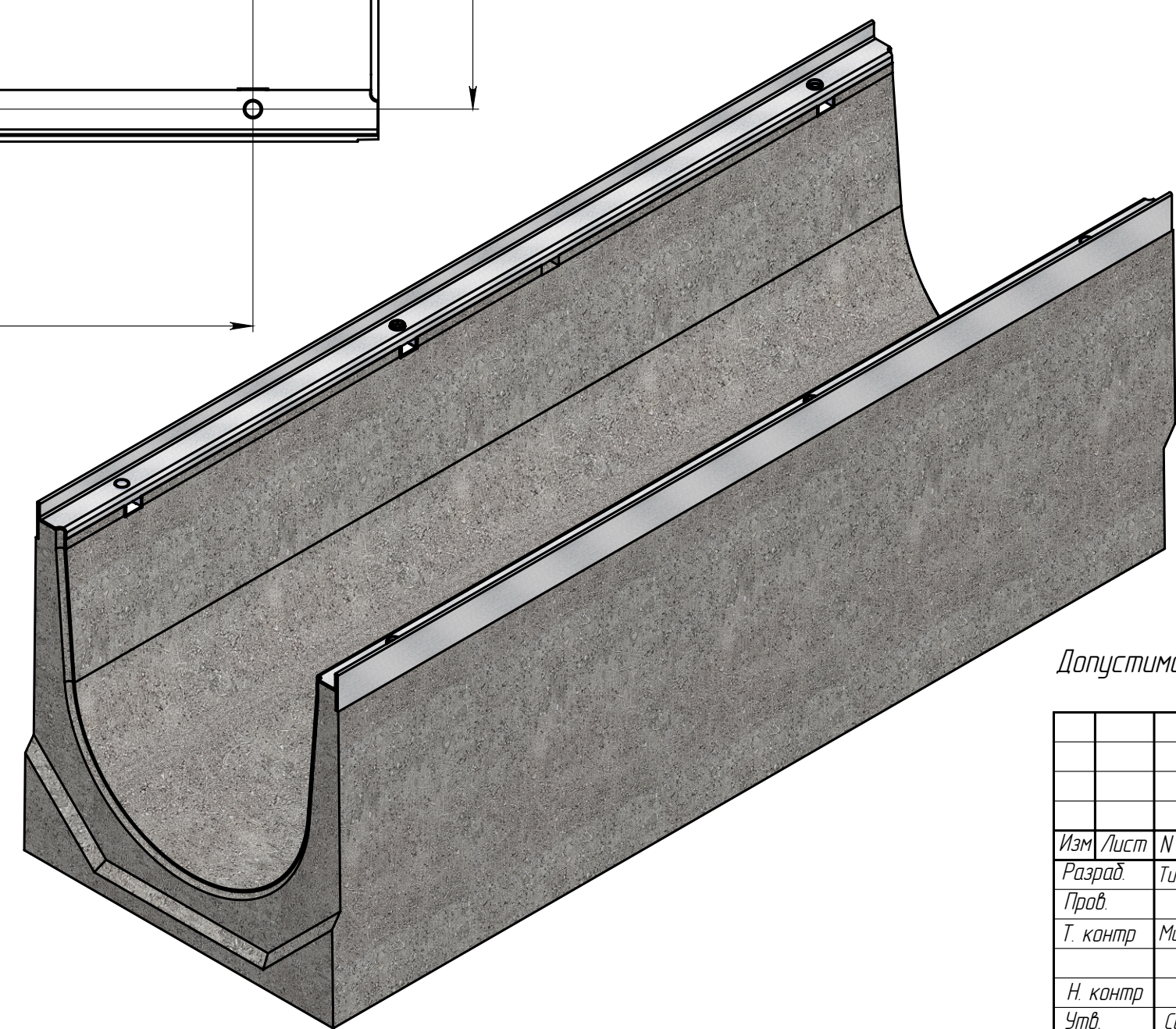
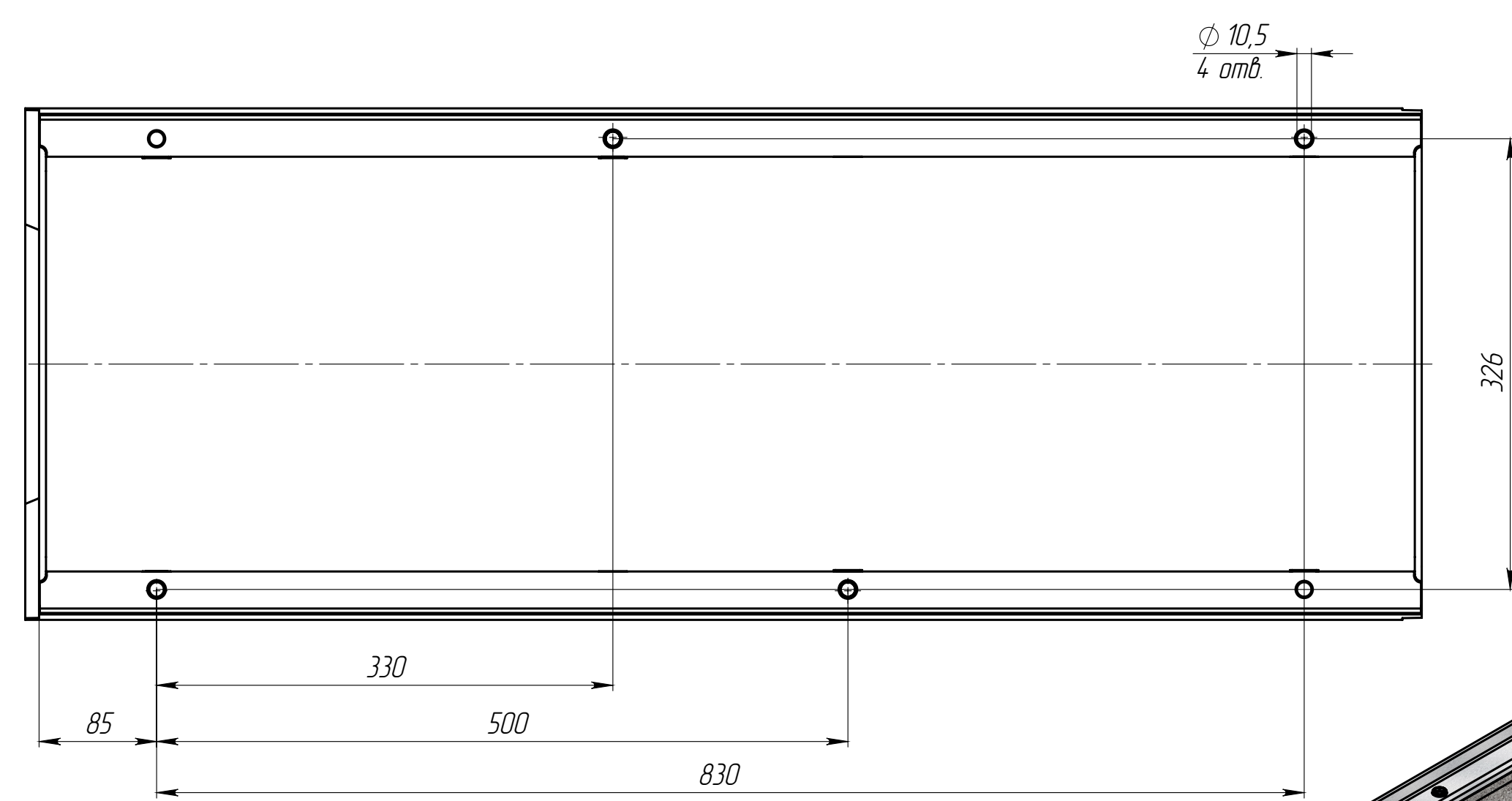
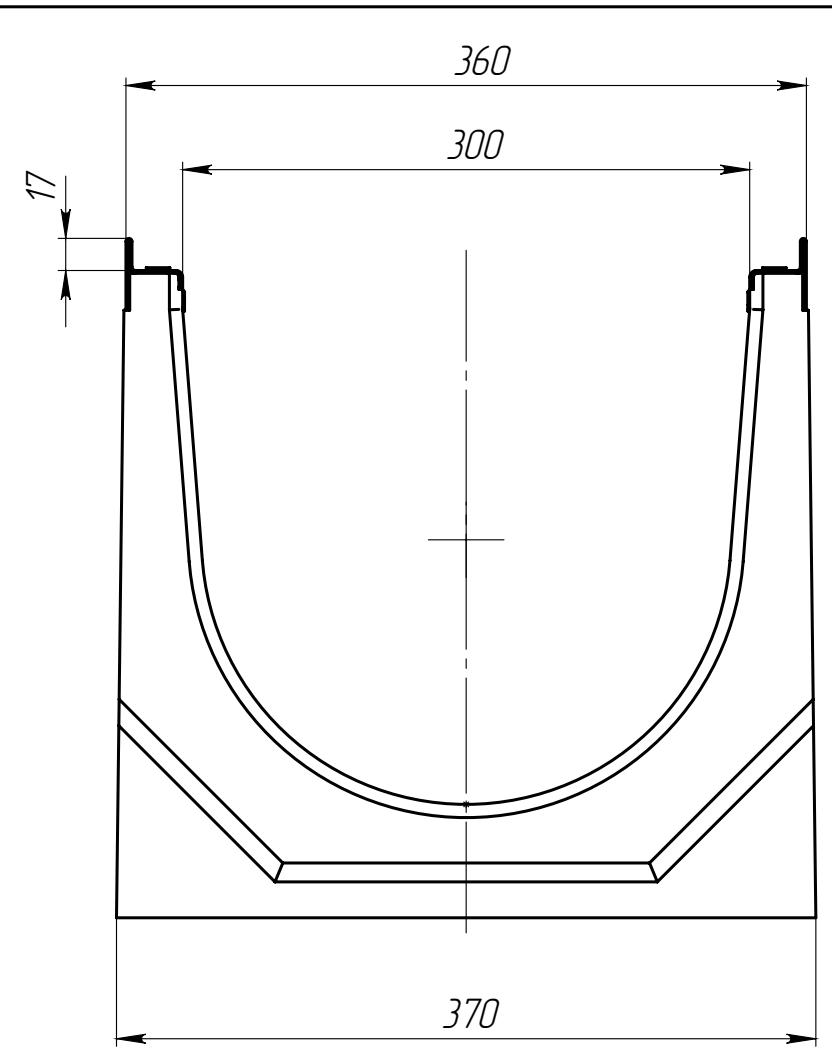
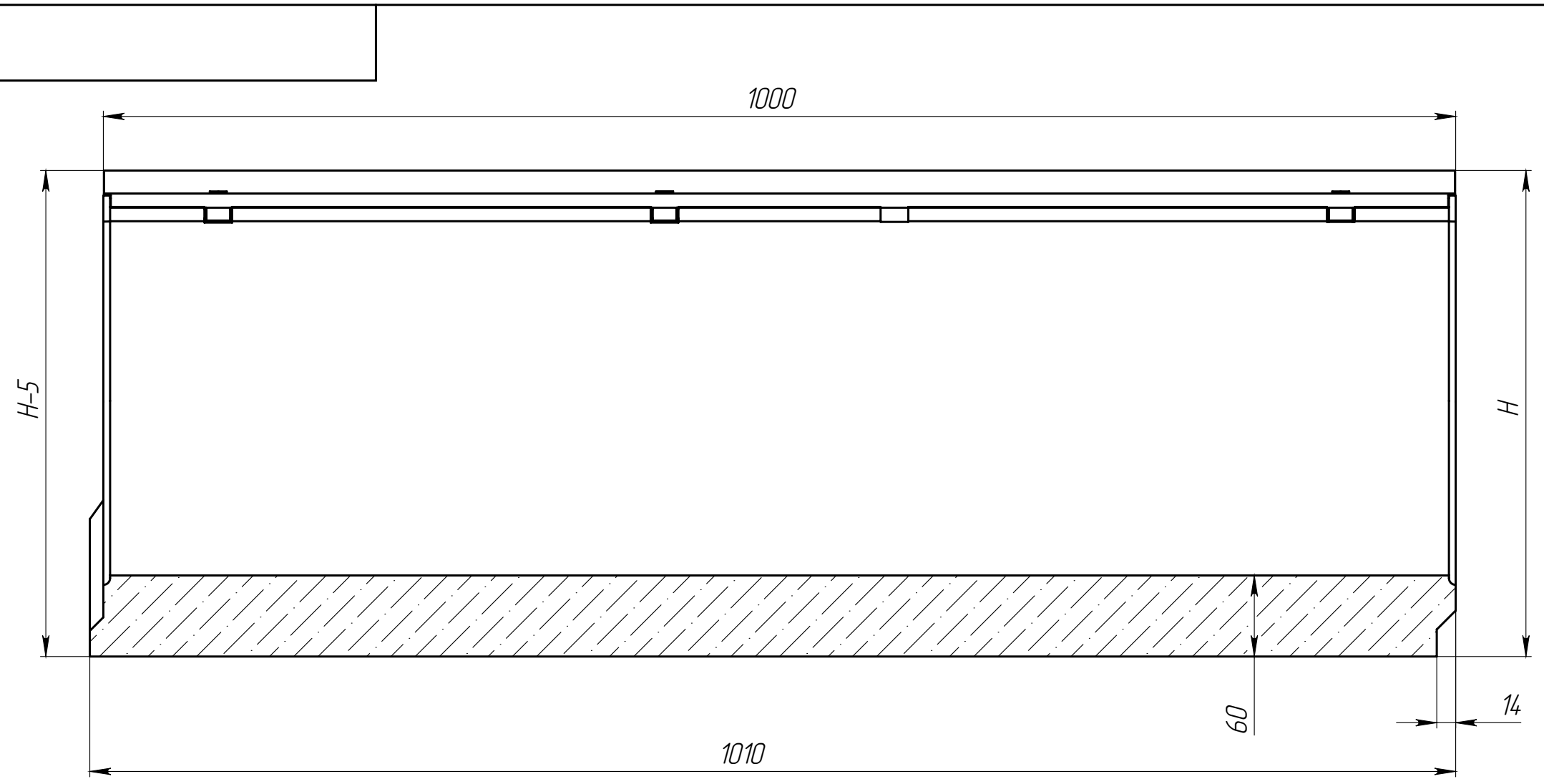


Перв. примен.  
 Справ. №  
 Подп. и дата  
 Инв. № дубл.  
 Взам. инв.  
 Подп. и дата  
 Инв. № подл.



Артикул	Обозначение	Н, мм	Масса, кг	Объем бетона м.куб.
47676/01	ЛВ-30.36.41-Б-3-У01	410	132,60	0,0554
47676/02	ЛВ-30.36.41-Б-3-У02	405	131,90	0,0551
47676/03	ЛВ-30.36.41-Б-3-У03	400	131,20	0,0548
47676/04	ЛВ-30.36.41-Б-3-У04	395	130,50	0,0545
47676/05	ЛВ-30.36.41-Б-3-У05	390	129,80	0,0542
47676/06	ЛВ-30.36.41-Б-3-У06	385	129,10	0,0539
47676/07	ЛВ-30.36.41-Б-3-У07	380	128,40	0,0536
47676/08	ЛВ-30.36.41-Б-3-У08	375	127,70	0,0533
47676/09	ЛВ-30.36.41-Б-3-У09	370	127,00	0,0530
47676/10	ЛВ-30.36.41-Б-3-У10	365	126,30	0,0527
47076/01	ЛВ-30.36.36-Б-3-У01	360	125,60	0,0523
47076/02	ЛВ-30.36.36-Б-3-У02	355	124,90	0,0520
47076/03	ЛВ-30.36.36-Б-3-У03	350	124,20	0,0517
47076/04	ЛВ-30.36.36-Б-3-У04	345	123,50	0,0514
47076/05	ЛВ-30.36.36-Б-3-У05	340	122,80	0,0511
47076/06	ЛВ-30.36.36-Б-3-У06	335	122,10	0,0508
47076/07	ЛВ-30.36.36-Б-3-У07	330	121,40	0,0505
47076/08	ЛВ-30.36.36-Б-3-У08	325	120,70	0,0502
47076/09	ЛВ-30.36.36-Б-3-У09	320	120,00	0,0499
47076/10	ЛВ-30.36.36-Б-3-У10	315	119,30	0,0496
47076/11	ЛВ-30.36.36-Б-3-У11	310	118,60	0,0493
47076/12	ЛВ-30.36.36-Б-3-У12	305	117,90	0,0490
47076/13	ЛВ-30.36.36-Б-3-У13	300	117,20	0,0487
47076/14	ЛВ-30.36.36-Б-3-У14	295	116,50	0,0484
47076/15	ЛВ-30.36.36-Б-3-У15	290	115,80	0,0481
47076/16	ЛВ-30.36.36-Б-3-У16	285	115,10	0,0478
47076/17	ЛВ-30.36.36-Б-3-У17	280	114,40	0,0475
47076/18	ЛВ-30.36.36-Б-3-У18	275	113,70	0,0472
47076/19	ЛВ-30.36.36-Б-3-У19	270	113,00	0,0469
47076/20	ЛВ-30.36.36-Б-3-У20	265	112,30	0,0466
47076/21	ЛВ-30.36.36-Б-3-У21	260	111,60	0,0463

Допустимое отклонение фактической массы от номинальной может составлять до 10%

Изм.	Лист	№ документа	Подп.	Дата	Арт.	Лит	Масса	Масштаб
Разраб.	Титов Д.П.			26.11.18				1:4
Проб.						Лист	Листов 1	
Т. контр.	Миронов И.А.							
Н. контр.								
Утв.	Седова Е.А.							