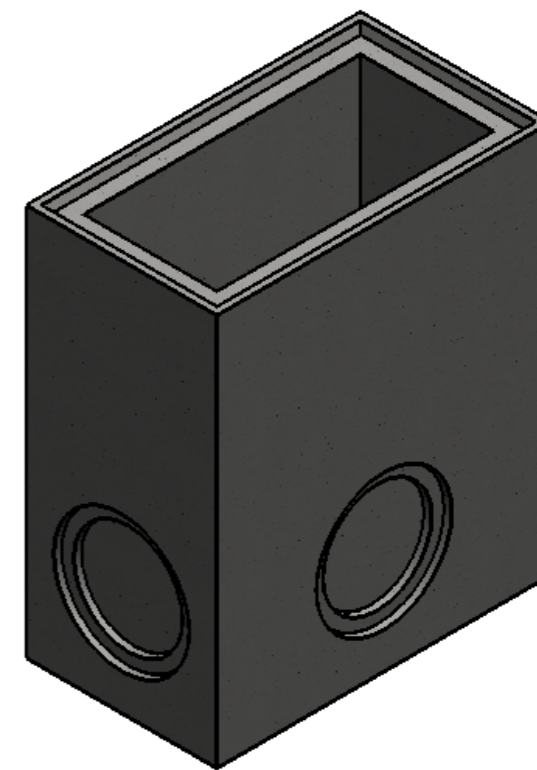
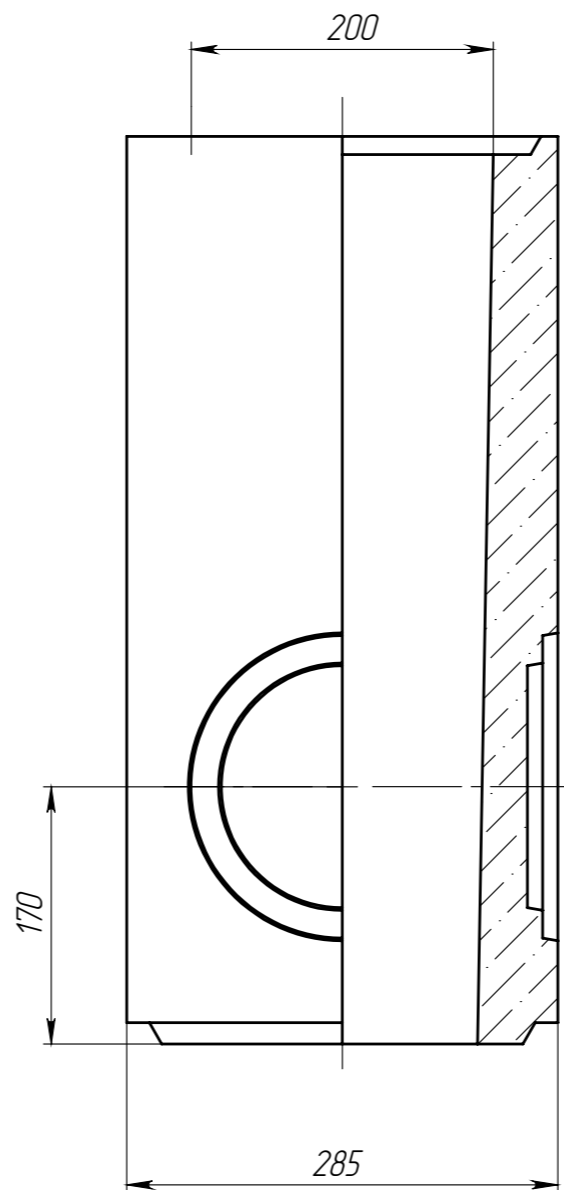
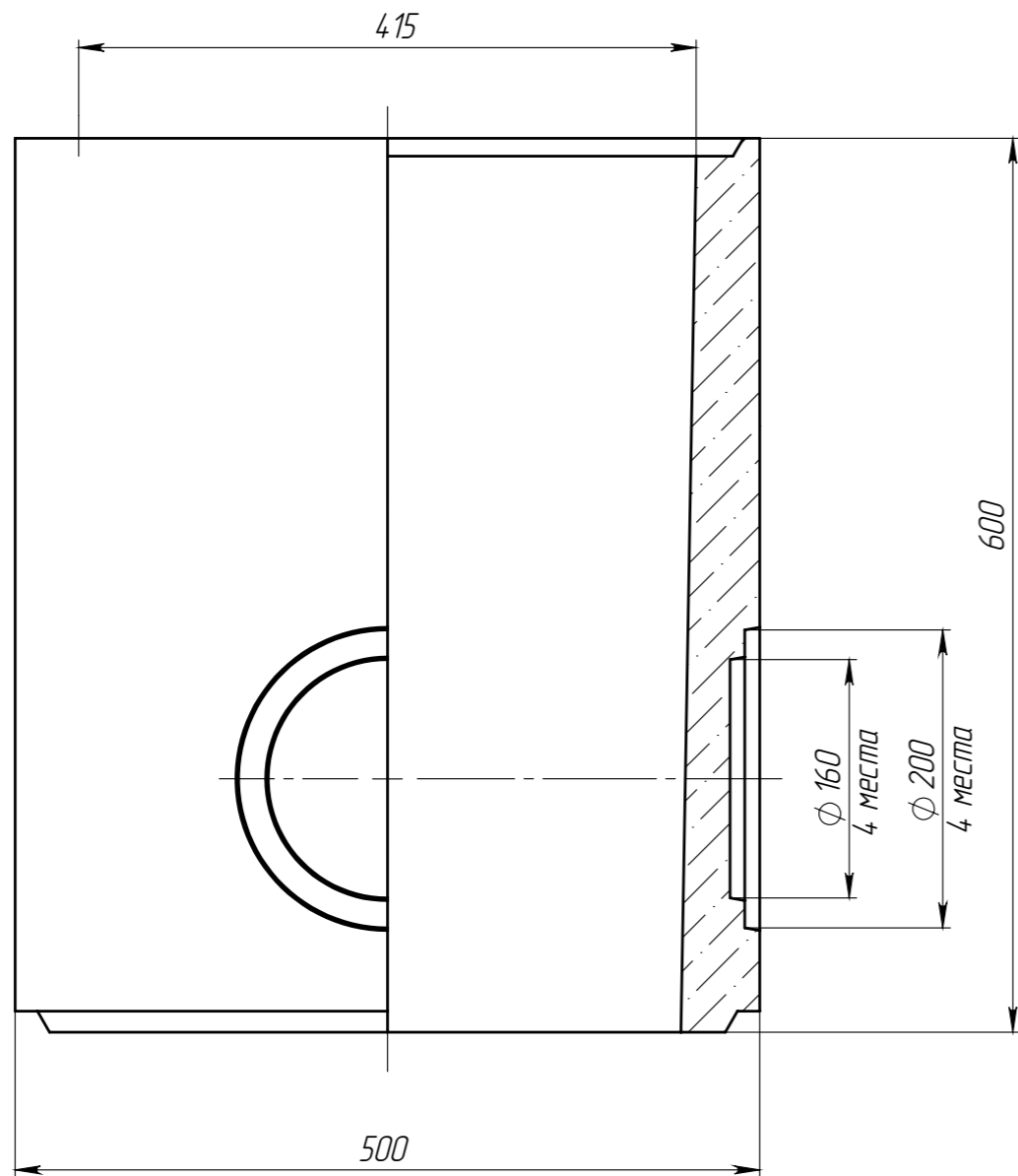


ПУ-20.29.60-Б-С



- 1 * - Размер для справок
- 2 Объем изделия = 0,03652458 мм.куб

Перв. примен.
Справ. №
Подп. и дата
Инв. № дудл.
Взам инв.
Подп. и дата
Инв. № подл.

					Арт. 4580/2			
					ПУ-20.29.60-Б-С			
Изм	Лист	И документа	Подп.	Дата	Пескоуловитель (средняя часть)	Лит.	Масса	Масштаб
Разраб.		Сметанников Д.П.		17.04.13			82.18	1:5
Пров.		Левин И.В.						
Т. контр		Котов С.С.				Лист	Листов 1	
Н. контр					Бетон СТО 72566411-101-2010			
Утв.		Седова Е.А.			