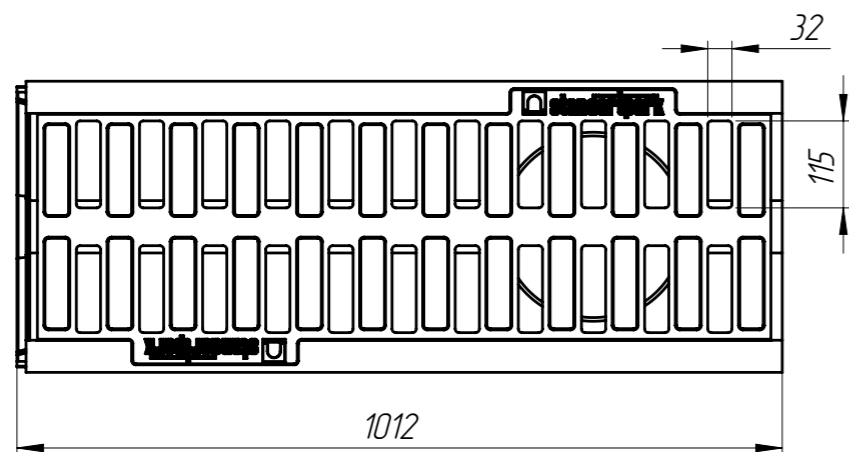
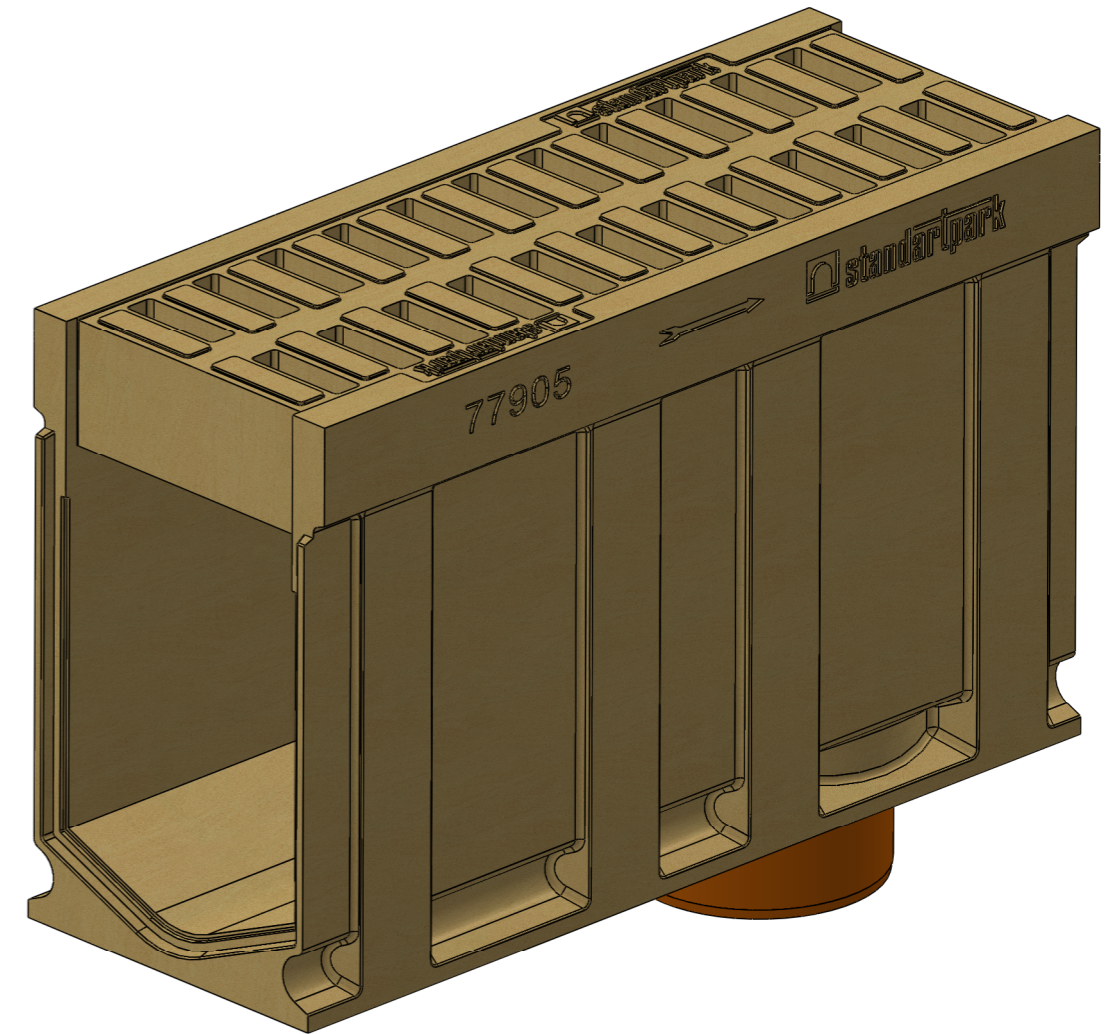
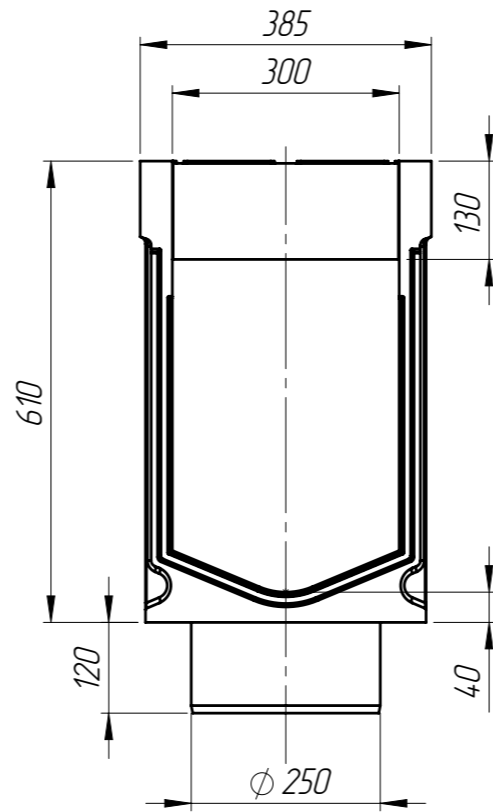
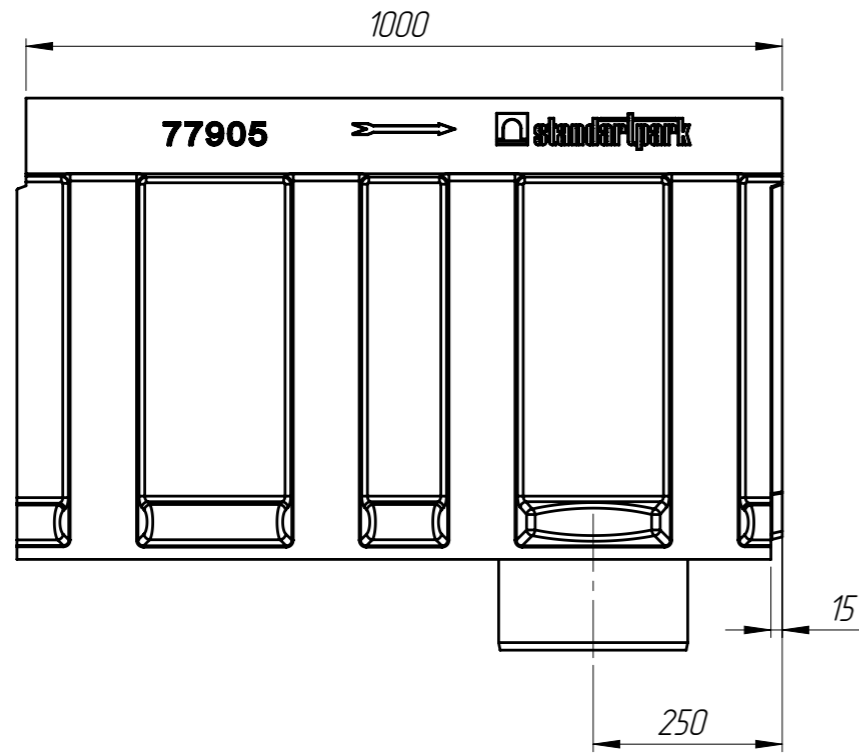


БМВ-30.39.61-ПВ-5



1. Объем полимербетона составляет 0,0779 м. куб.
2. Суммарная площадь водозаборных щелей : 0,09 м. кв.
3. Допустимое отклонение фактической массы от номинальной может составлять до 8%

Перв. примен.  
Справ. №  
Подп. и дата  
Изм. № дудл.  
Взам инв.  
Подп. и дата  
Изм. № подл.

					Арт. 7790509			
					<b>БМВ-30.39.61-ПВ-5</b>			
Изм.	Лист	№ документа	Подп.	Дата	<b>Блок монолитный водоотводный с вертикальным выпуском</b>	Лит.	Масса	Масштаб
Разраб.		Козак М.		12.01.16			148.70	1:10
Пров.		Харамбура О.						
Т. контр		Стецина О.				Лист 1	Листов 1	
Н. контр		Харамбура О.			Полимербетон СТО 725664.11-02.01-2012			
Утв.		Малиновский И.						