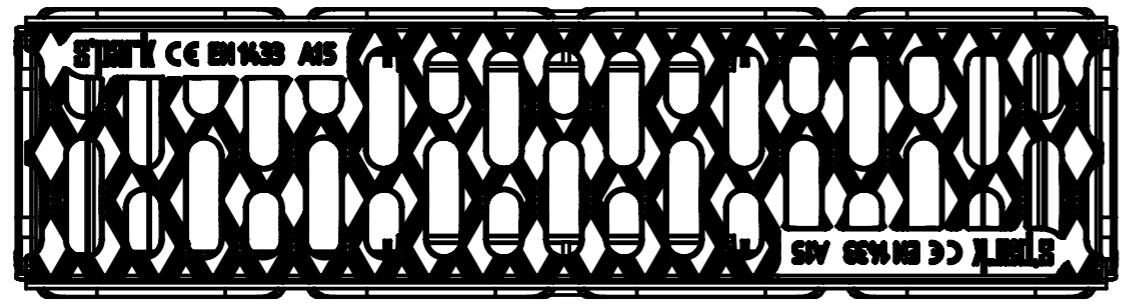
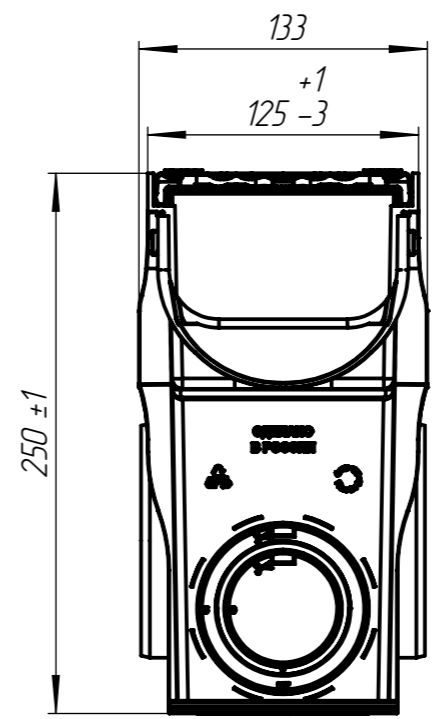
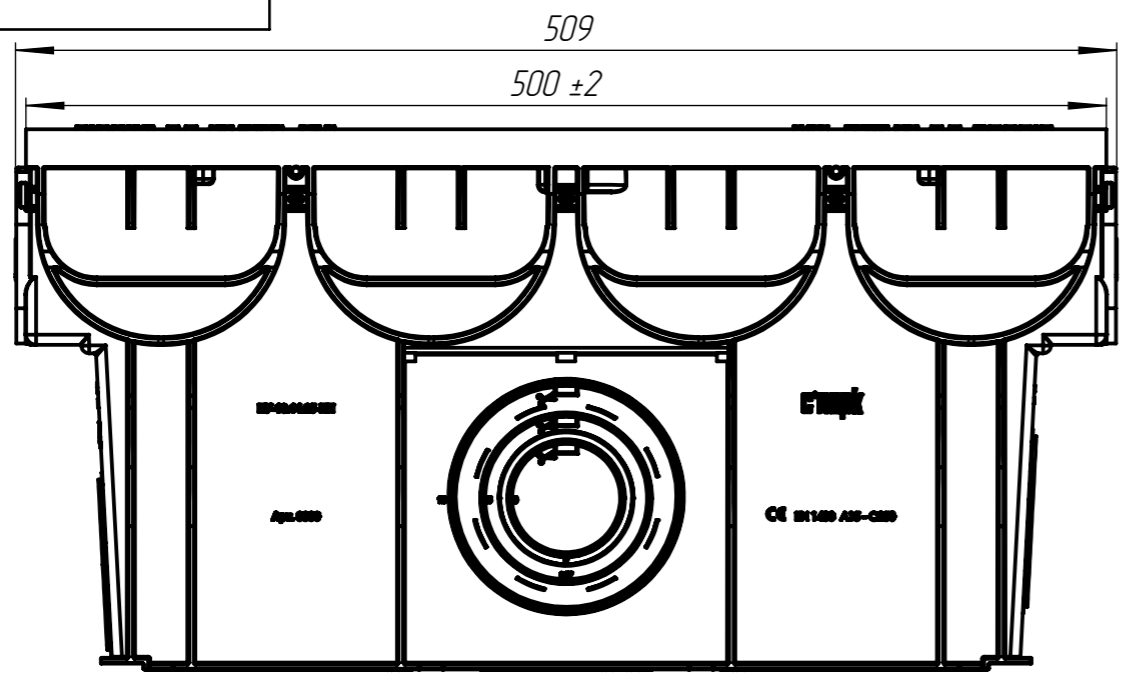


ПУ-10.14.25-ПП-РВ-ВЧ-Щ1



Перв. примен.
Справ. №
Подп. и дата
Инв. № дудл.
Взам.инв.
Подп. и дата
Инв. № подл.

					Арт. 0888031			
					ПУ-10.14.25-ПП-РВ-ВЧ-Щ1			
Изм	Лист	№ документа	Подп.	Дата	Комплект пескоуловителя с чугунной решеткой А15	Лит.	Масса	Масштаб
Разраб.	Денисова			12.03.24			2.76	1:3,5
Пров.	Денисова					Лист	Листов 1	
Чертил	Вернигора							
Н. контр								
Утв.	Камышников							

