

ЛВ-30.38.61-Б

Перв. примен.

Справ. №

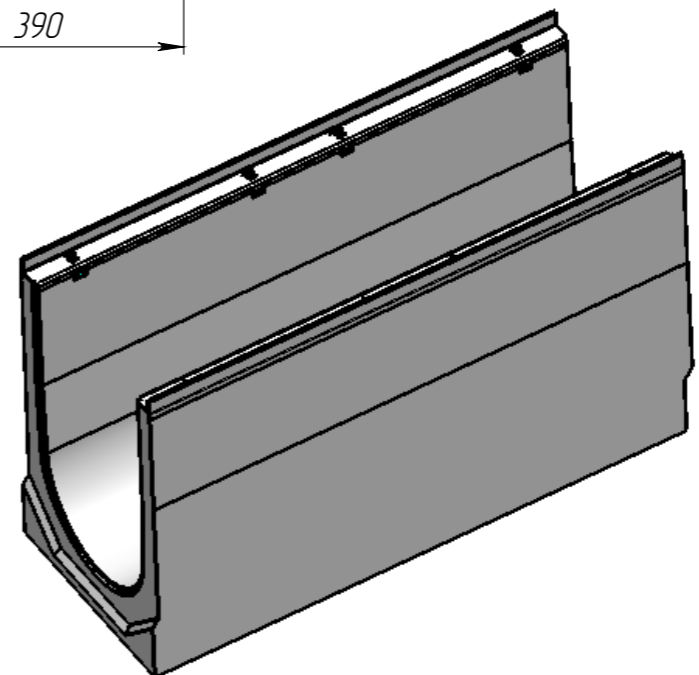
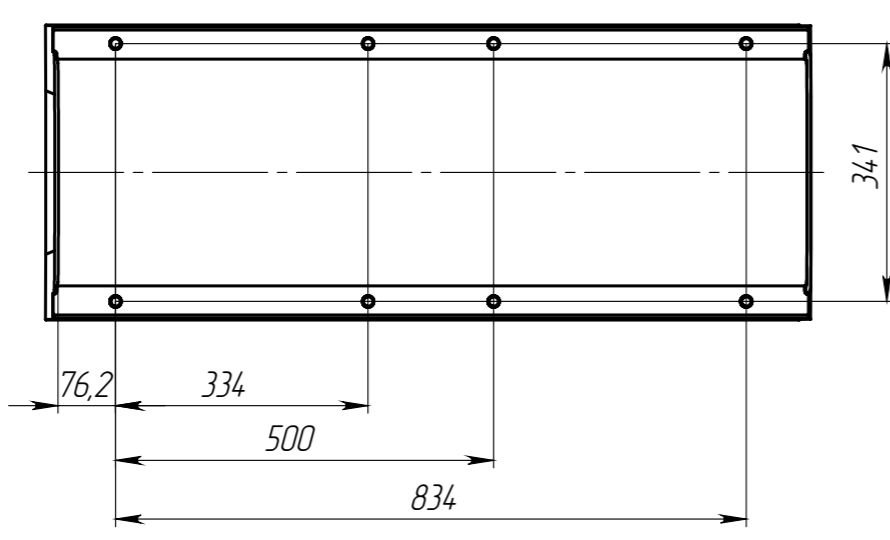
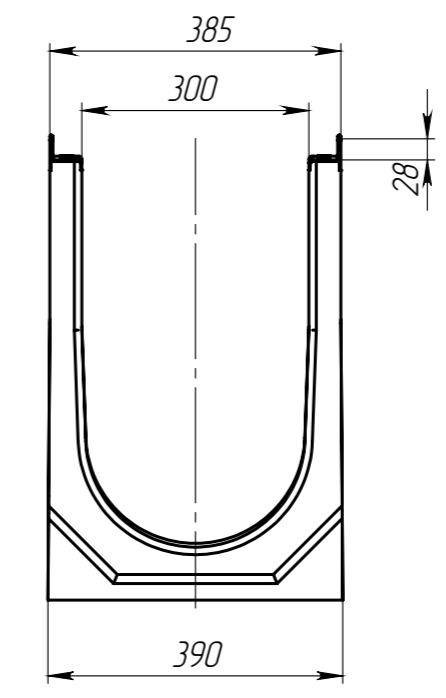
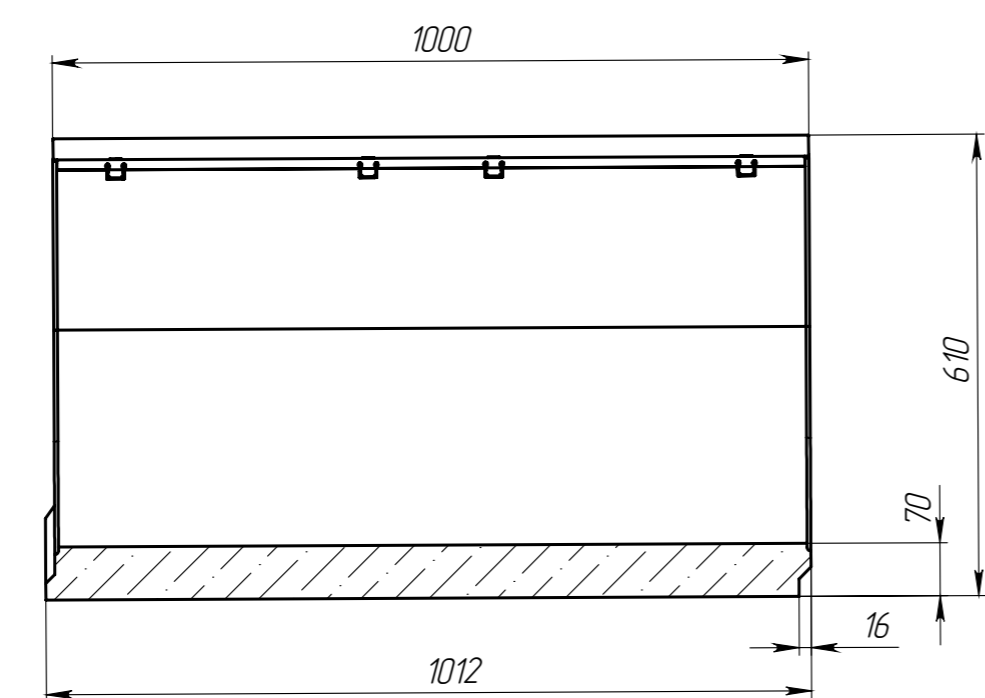
Подп. и дата

Инд. № дудл.

Взам инв.

Подп. и дата

Инд. № подл.



1. Допустимое отклонение фактической массы от номинальной может составлять до 10%

					ЛВ-30.38.61-Б			Арт. 4760
Изм.	Лист	И документа	Подп.	Дата	Лоток водоотводный	Лит.	Масса	Масштаб
Разраб.	Сметанников Д.П.			19.11.13			190.12	1:10
Пров.	Полежаев А.В.					Лист	Листов	1
Т. контр.	Котов С.С.							
И. контр.	Лебедева Е.А.				Бетон В35 СТО 72566411-102-2012			
Утв.	Седова Е.А.							