

ДК-30.38.44-П-С

Перв. примен.

Справ. №

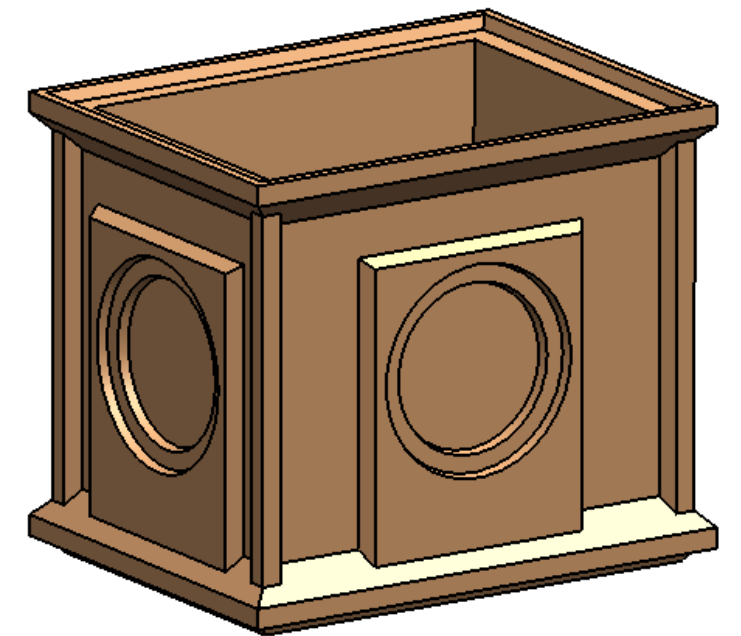
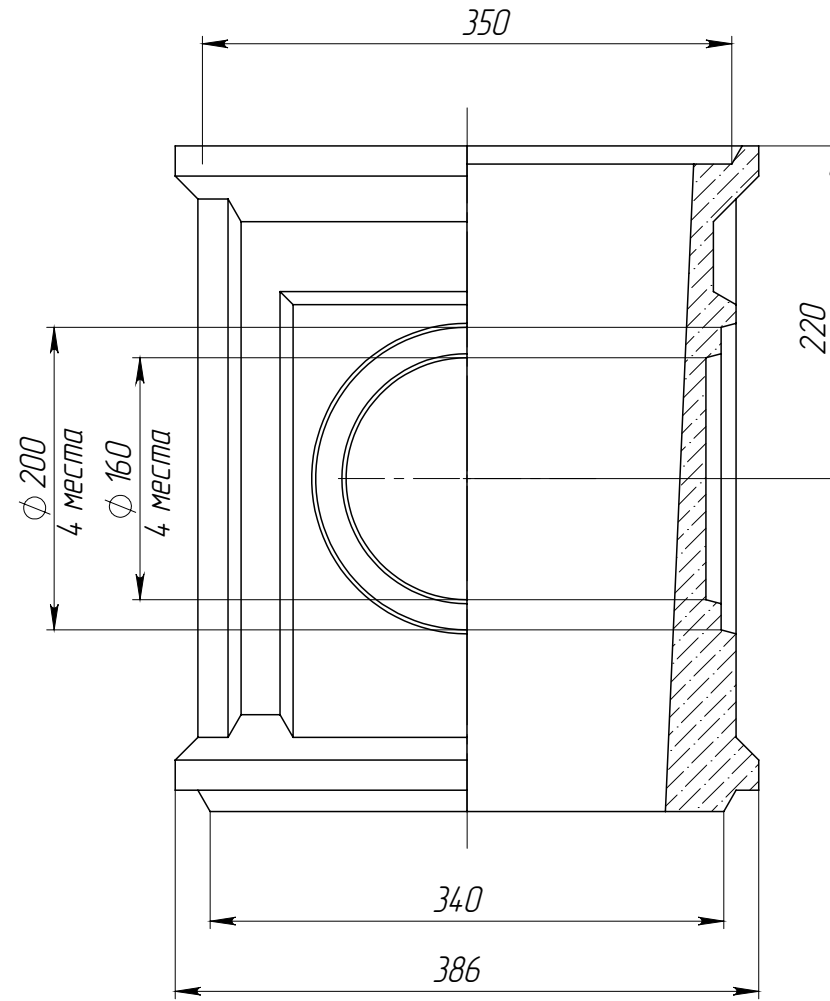
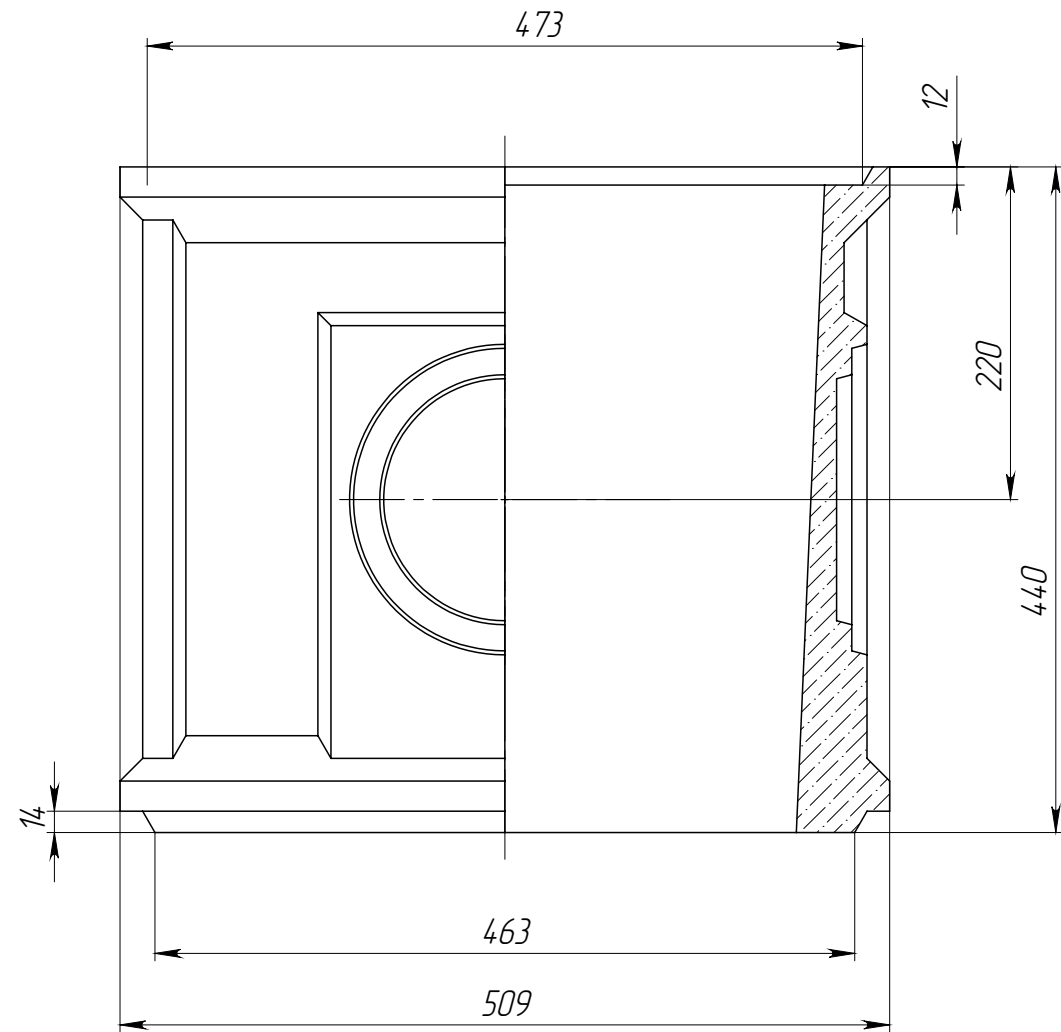
Подп. и дата

Изм. № дудл.

Взам инв.

Подп. и дата

Изм. № подл.



Объем полимербетона в изделии составляет 0,01996523 м.куб.

					ДК-30.38.44-П-С			Арт.	7770/2
Изм.	Лист	№ документа	Подп.	Дата	Дождеприемный колодец (средняя часть)	Лит.	Масса	Масштаб	
Разраб.	Сметанников Д.П.			17.04.13			39.93	1:5	
Пров.	Лебин И.В.								
Т. контр.						Лист	Листов 1		
Н. контр.	Евстафьева Е.Е.				Полимербетон СТО 72566411-1.01-2012				
Утв.	Седова Е.А.								

