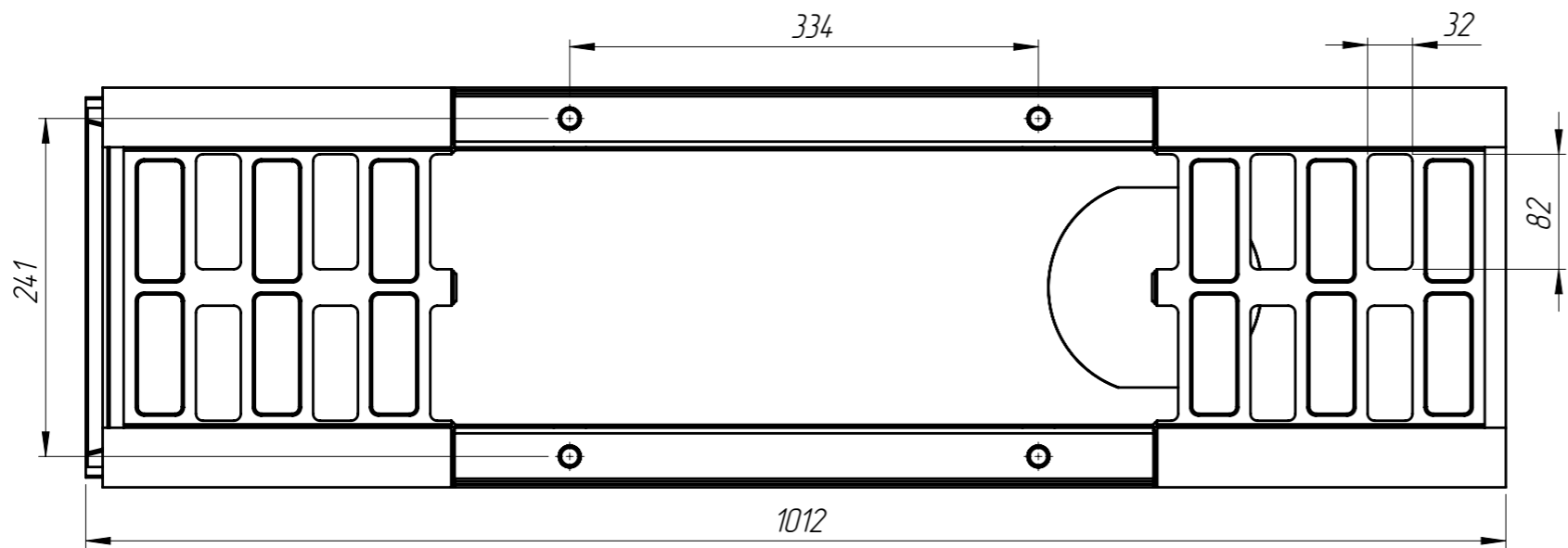
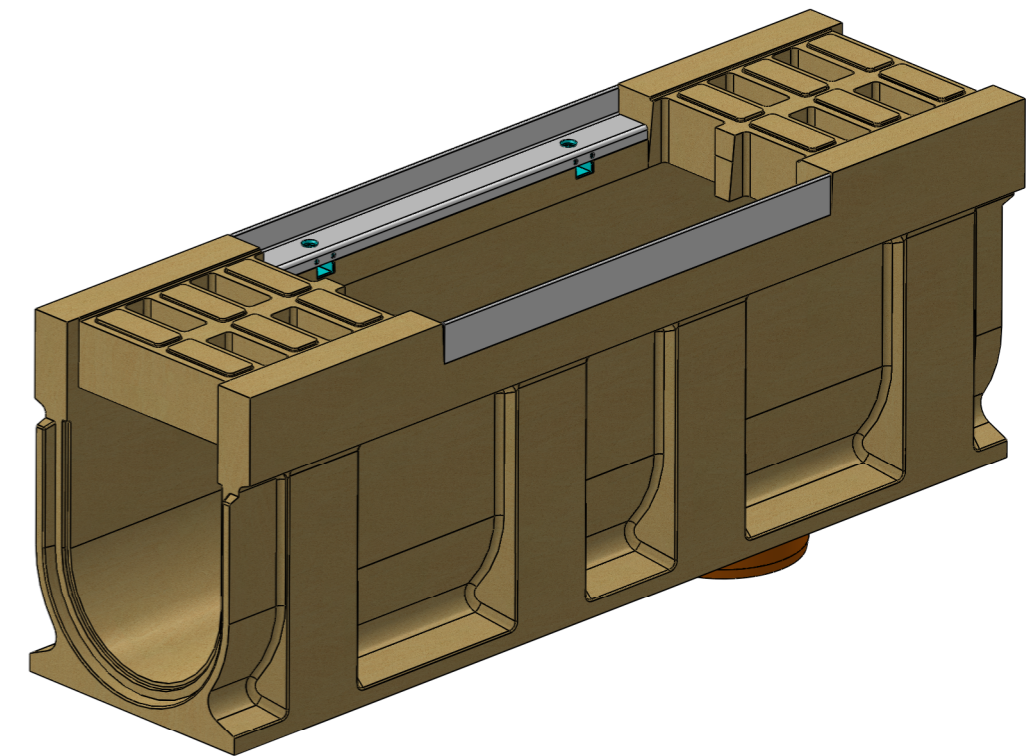
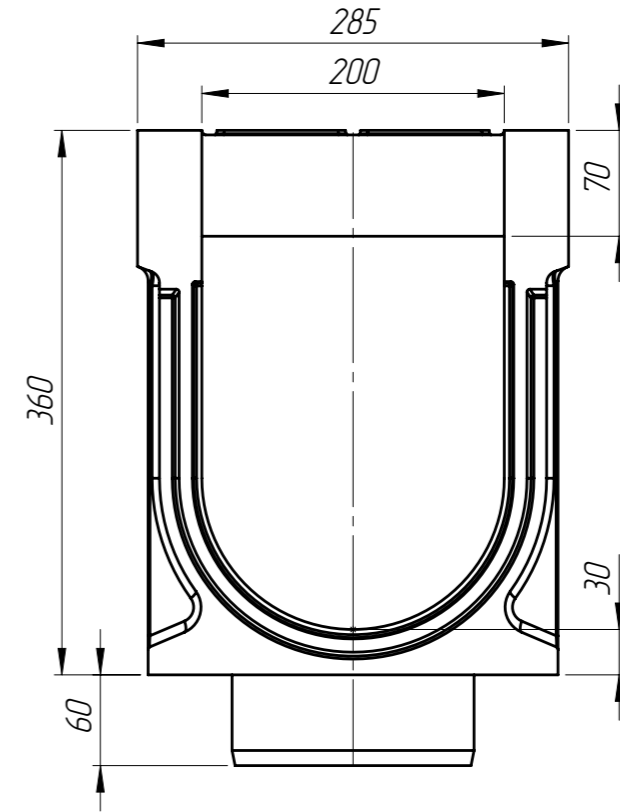
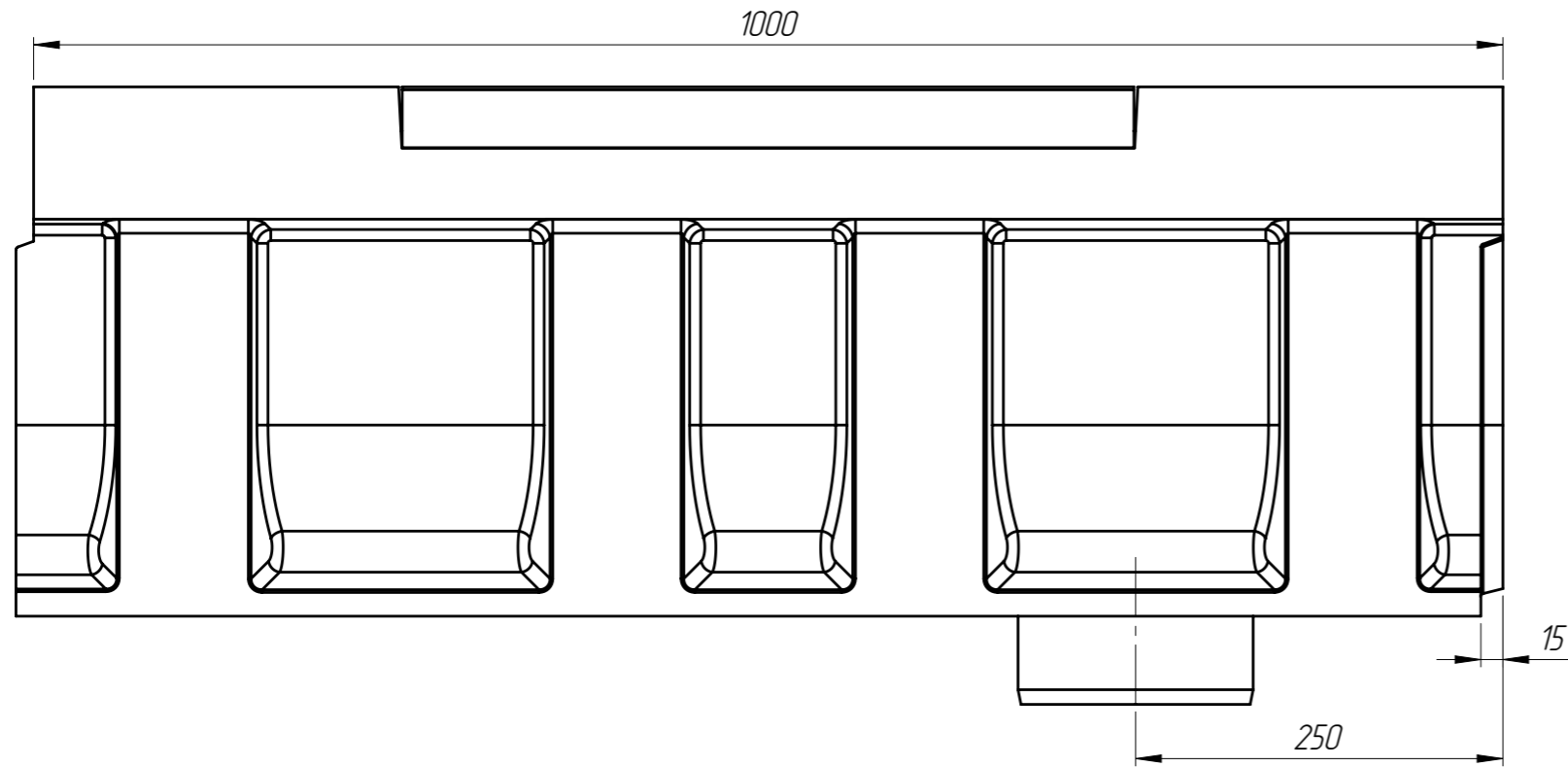


БМВ-20.29.36-Р-ПВ-6

Перв. примен.

Справ. №



1. Объем полимербетона составляет 0,0331 м. куб.
2. Допустимое отклонение фактической массы от номинальной может составлять до 8%

Подп. и дата

Инв. № дудл.

Взаминв

Подп. и дата

Инв. № подл.

					Арт. 75946709			
					<b>БМВ-20.29.36-Р-ПВ-6</b>			
Изм	Лист	№ документа	Подп.	Дата	Блок монолитный водоотводный ревизионный с вертикальным выпуском	Лит.	Масса	Масштаб
Разраб.		Кожух О.		12.01.16			65.14	1:5
Пров.		Козак М.						
Т. контр		Стецина О.				Лист 1	Листов 1	
Н. контр		Харамбура О.			Полимербетон СТО 725664.11-02.01-2012			
Утв.		Малиновский И.			standartpark			