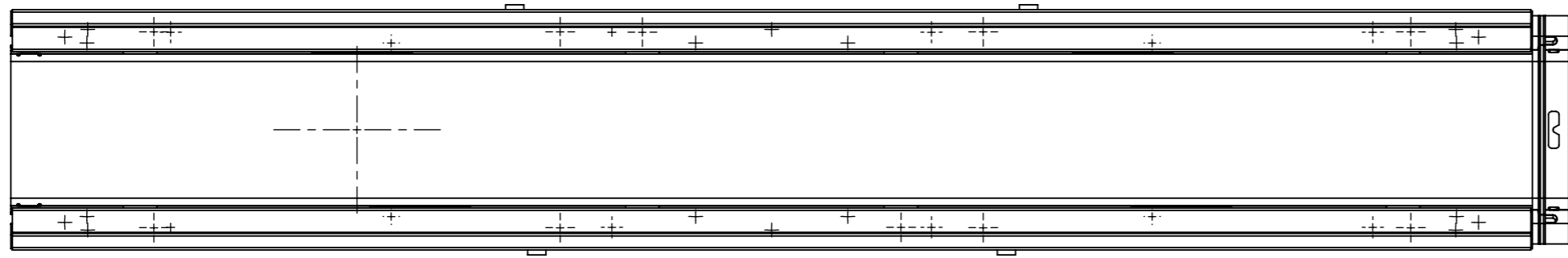
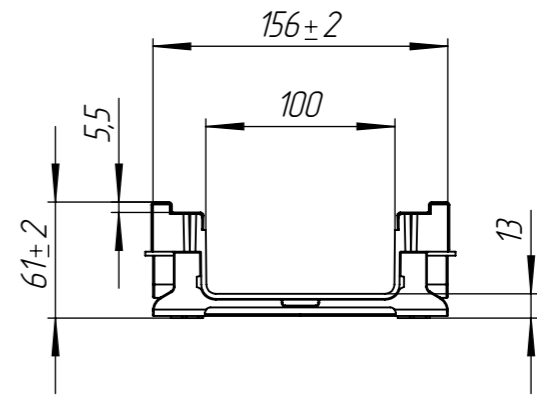
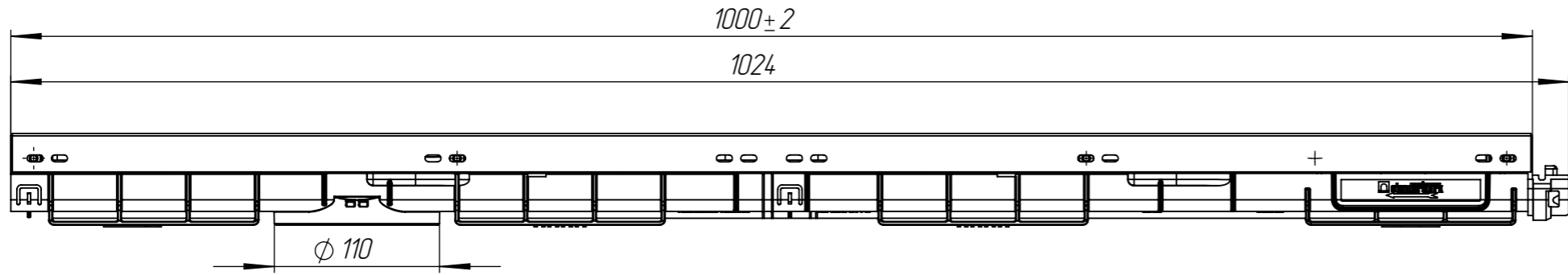


ЛВ-10.16.06-ПП-Ус



Перв. примен.

Справ. №


Подп. и дата

Инв. № дудл.

Взаминв.

Подп. и дата

Инв. № подл.

					ЛВ-10.16.06-ПП-Ус			Арт. 8057-М	
Изм	Лист	№ документа	Подп.	Дата	<i>Лоток водоотводной</i>	Лит.	Масса	Масштаб	
Разраб.		Денисова Н.А.		19.12.24			1.72	1:4	
Пров.		Белецкий С.Л.							
Т. контр		Белецкий С.Л.				Лист	Листов 1		
Н. контр									
Утв.		Камышников О.А.							