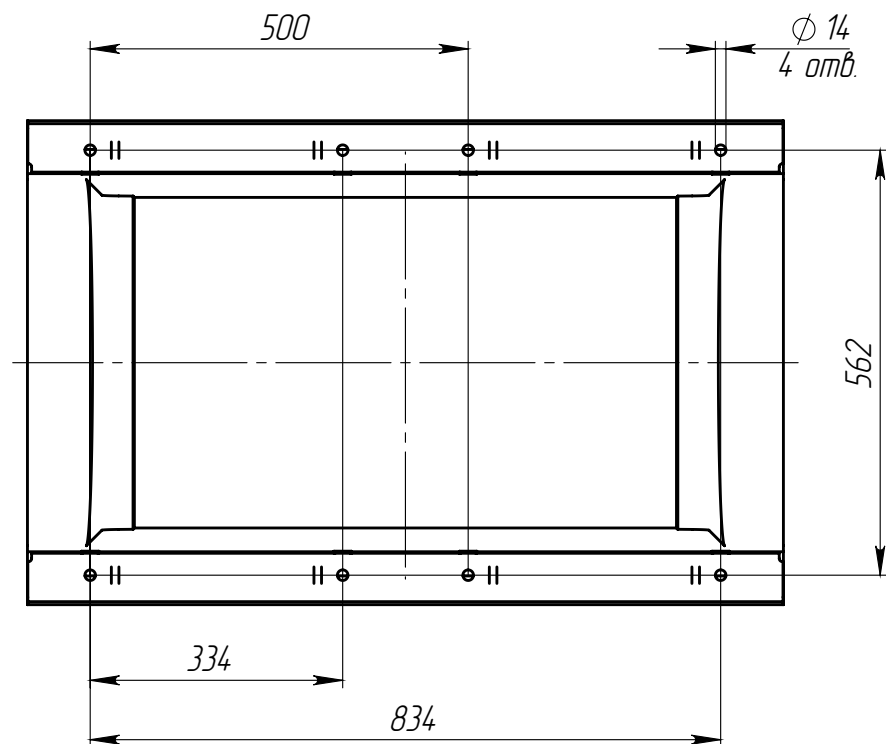
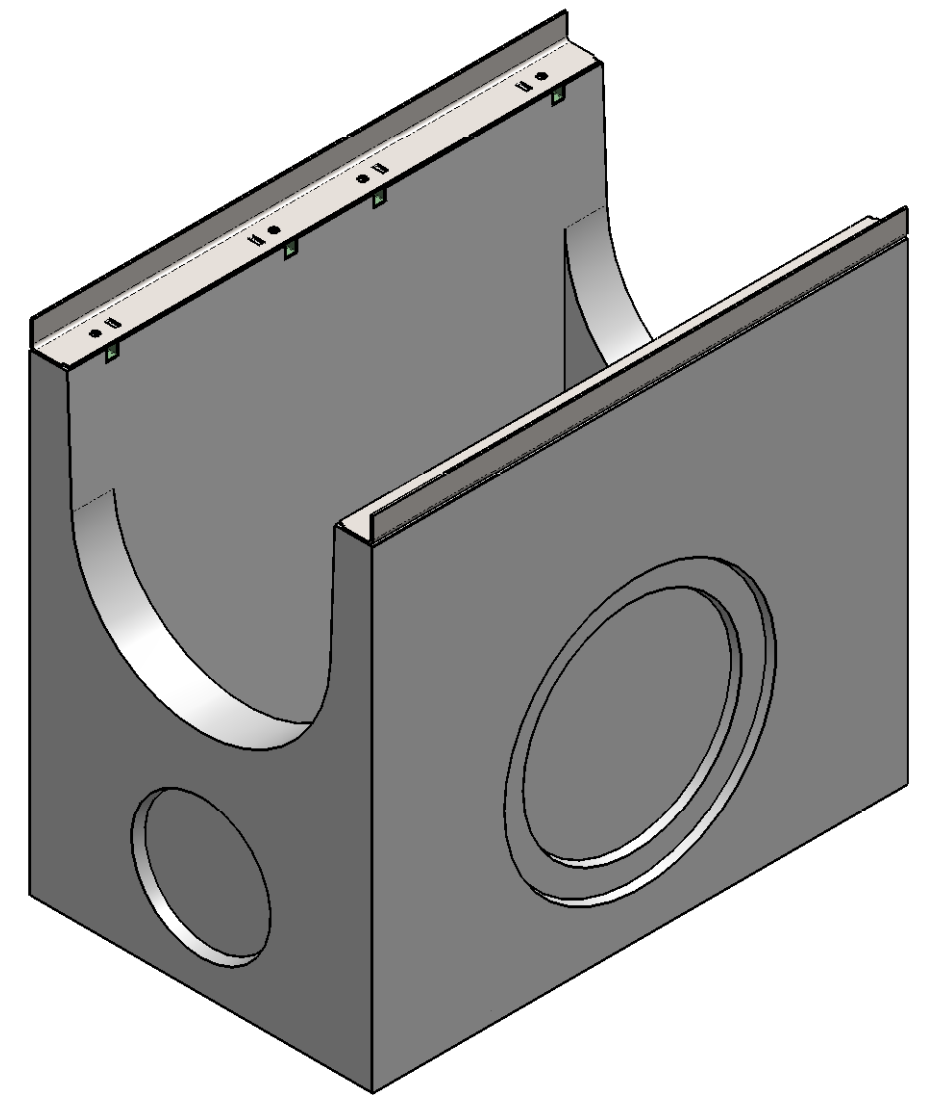
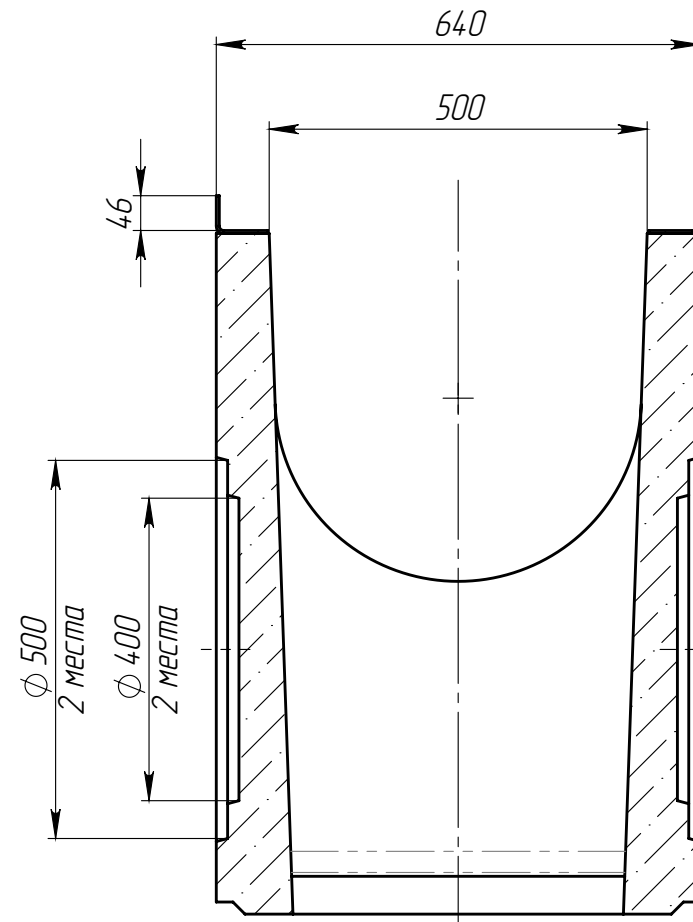
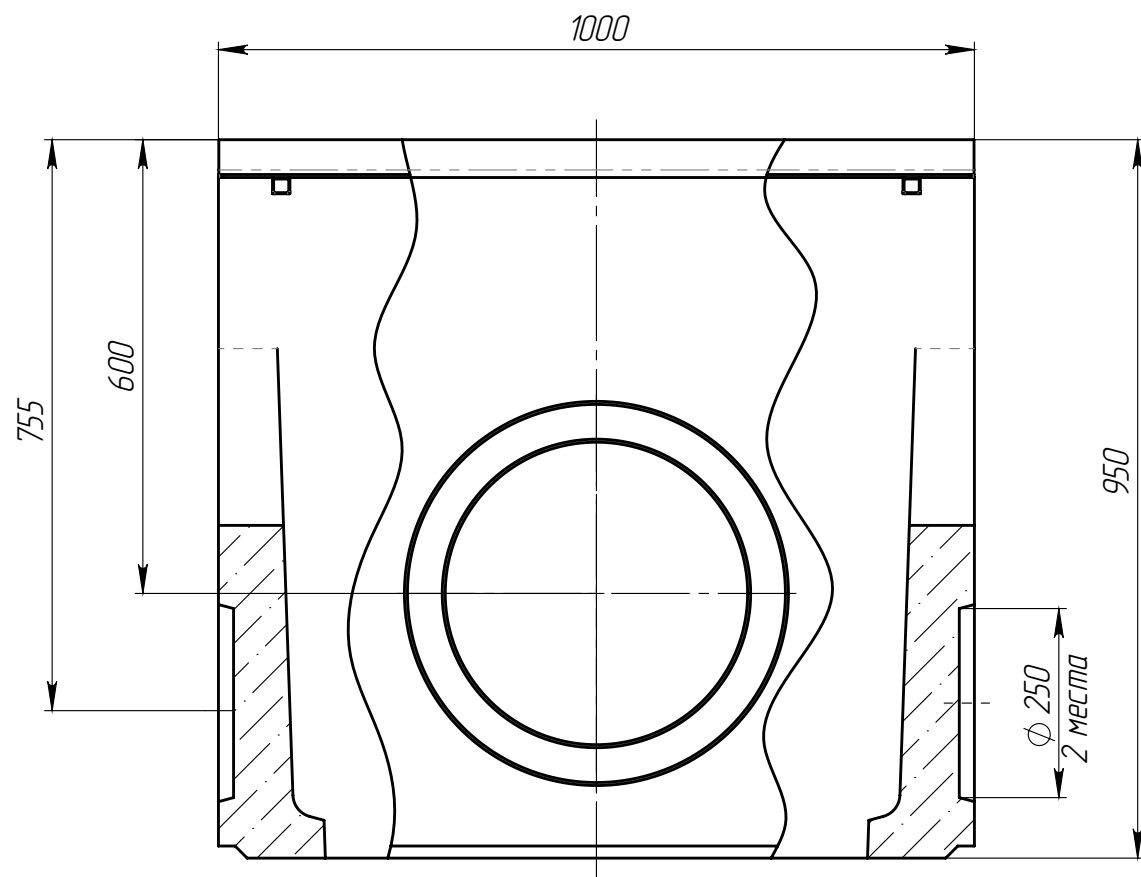


Пус-50.64.95-Б-В

Перв. примен.

Справ. №



1. Объем бетона составляет 0,1840 м.куб.
2. Отклонение фактической массы от номинальной может составлять до 10%


Подп. и дата

Инв. № дубл.

Взам инв.

Подп. и дата

Инв. № подл.

					Пус-50.64.95-Б-В			Арт. 4980/1
Изм	Лист	№ документа	Подп.	Дата	Пескоуловитель секционный (верхняя часть)	Лит.	Масса	Масштаб
Разраб.		Сметанников Д.П.		18.11.14			425.4	1:10
Пров.		Полежаев А.В.				Лист	Листов 1	
Т. контр		Стахиевич А.А.						
Н. контр		Лебедева Е.А.						
Утв.		Седова Е.А.						

Н-9-56.49.05-3611

Перв. примен.

Справ. №

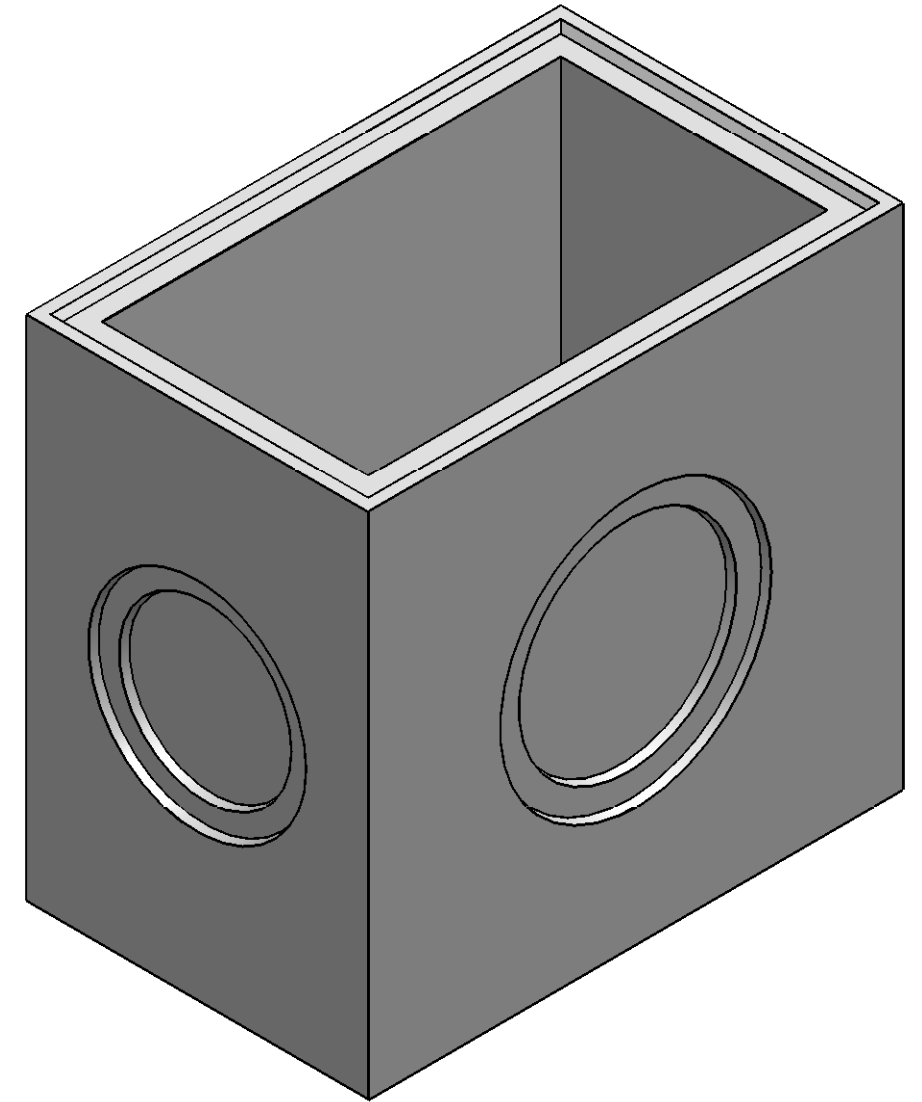
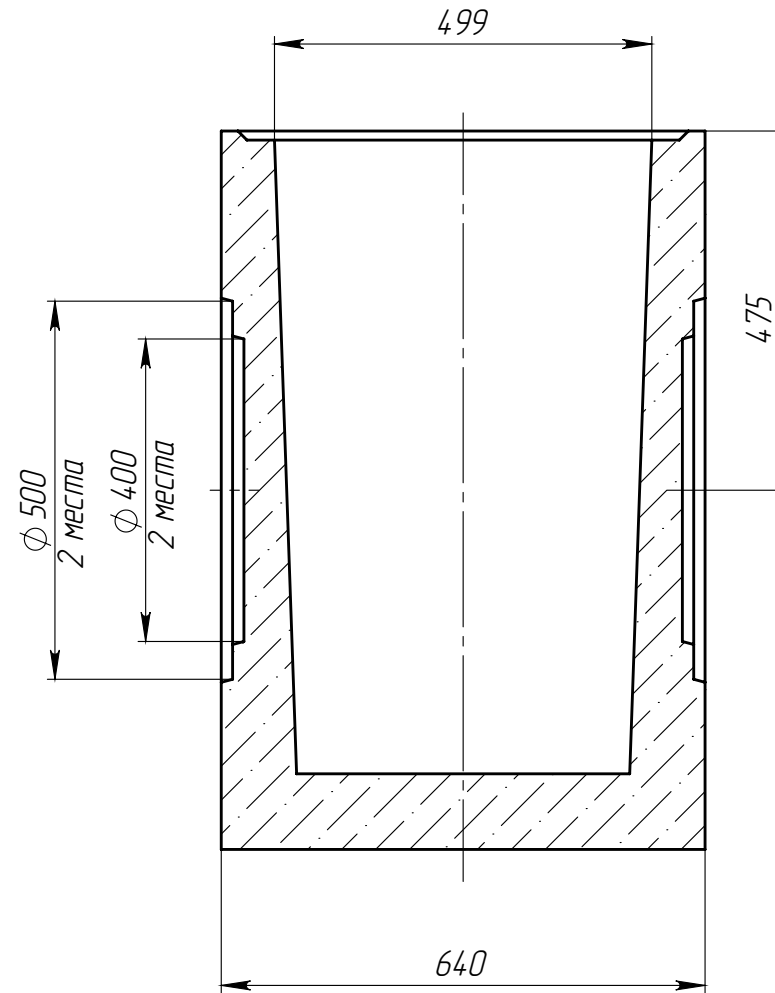
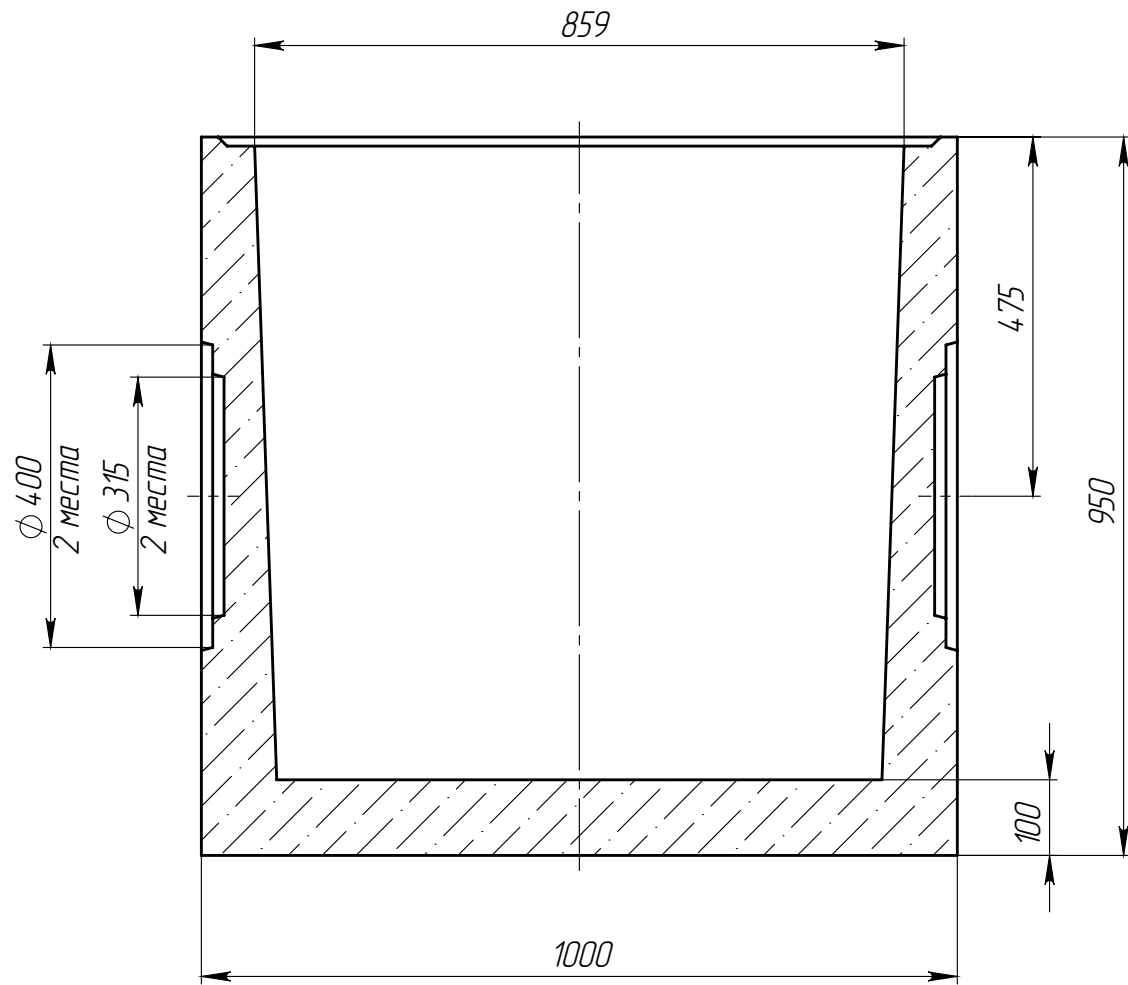
Подп. и дата

Изм. № дудл.

Взам инв.

Подп. и дата

Изм. № подл.



1. Объем бетона составляет 0,2583 м.куб.
2. Отклонение фактической массы от номинальной может составлять до 10%

					Пус-50.64.95-Б-Н			Арт. 4980/3
Изм.	Лист	№ документа	Подп.	Дата	Пескоуловитель секционный (нижняя часть)	Лит.	Масса	Масштаб
Разраб.		Сметанников Д.П.		18.11.14			586.3	1:10
Проб.		Полежаев А.В.						
Т. контр		Стахиевич А.А.				Лист	Листов 1	
Н. контр		Лебедева Е.А.						
Утв.		Седова Е.А.						

ПУС-50.64.95-Б В0

Перв. примен.

Справ. №

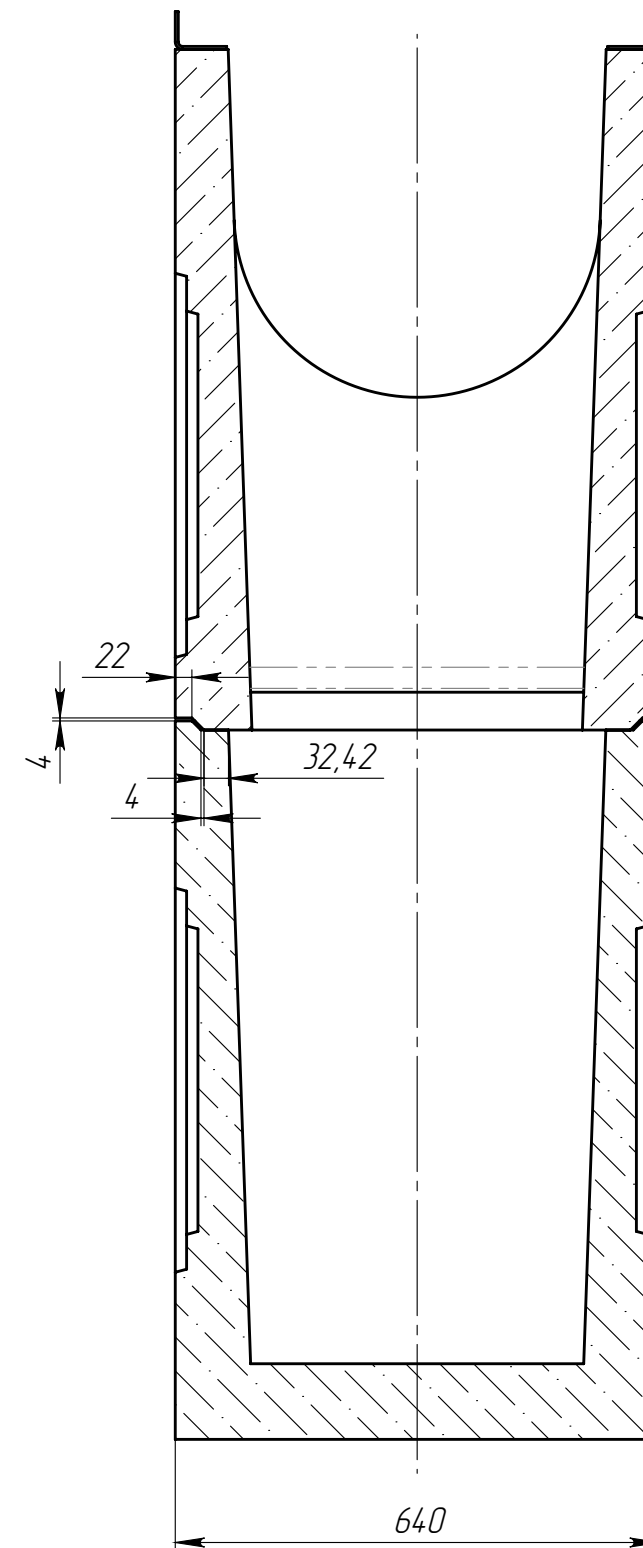
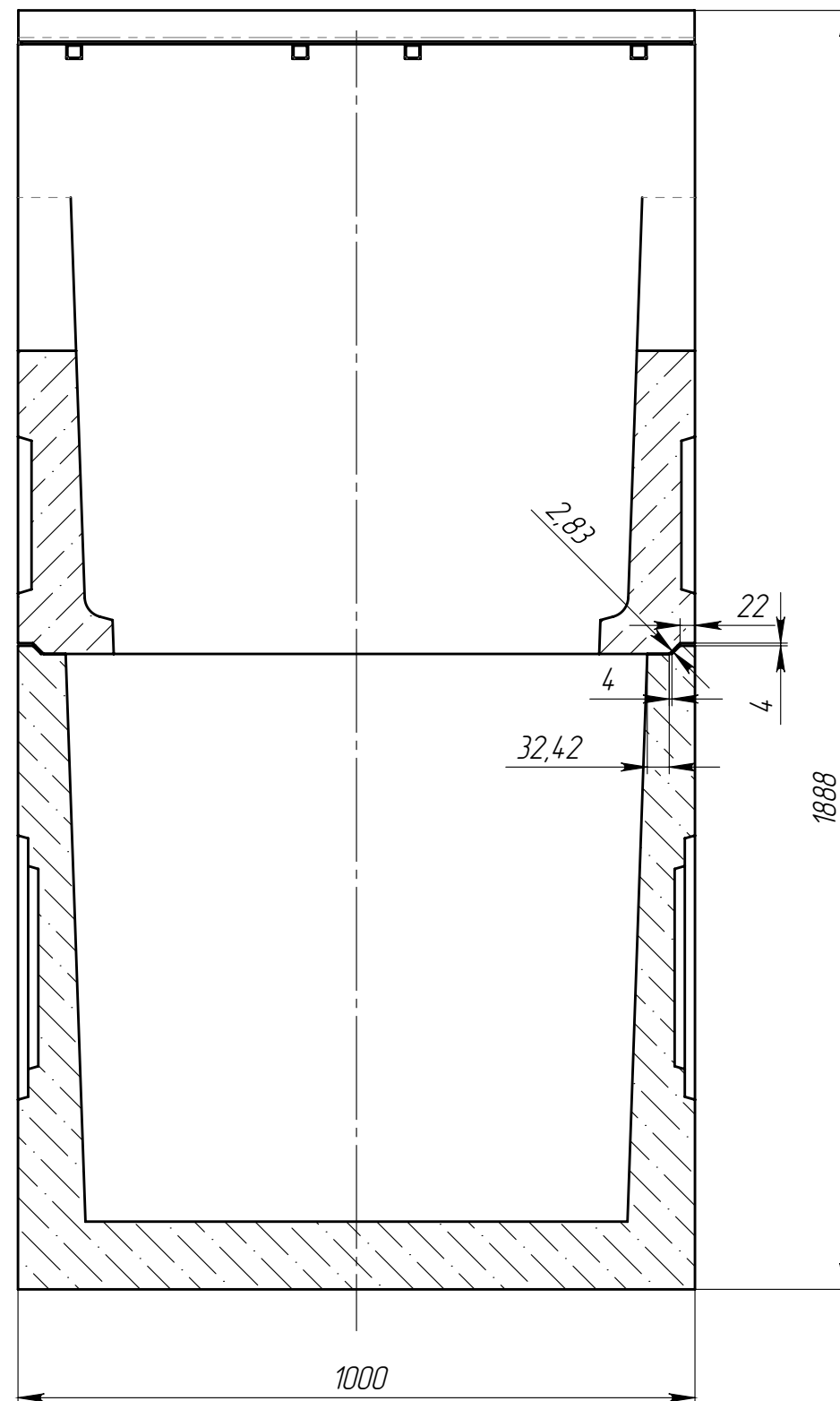
Подп. и дата


Изм. № дудл.

Взам инв.

Подп. и дата

Изм. № подл.



					Арт.			
					ПУС-50.64.95-Б В0			
Изм	Лист	№ документа	Подп.	Дата	Пескоуловитель составной (Вид общий)	Лит.	Масса	Масштаб
Разраб.		Сметанников Д.П.		18.11.14			1011.70	1:10
Пров.		Полежаев А.В.						
Т. контр		Стахиевич А.А.				Лист	Листов 1	
Н. контр								
Утв.		Седова Е.А.						