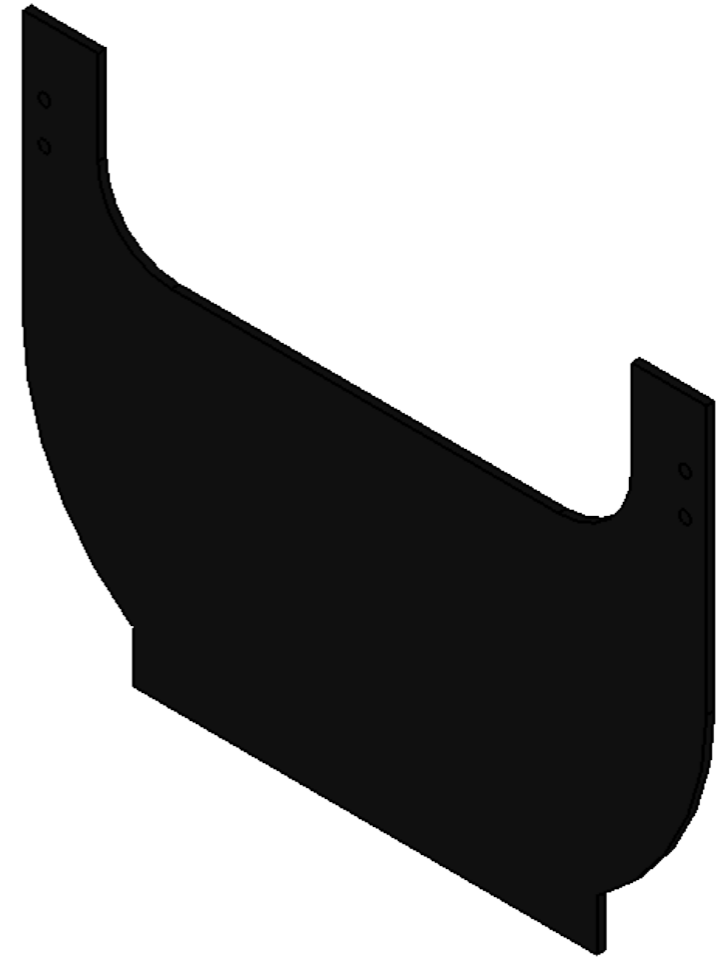
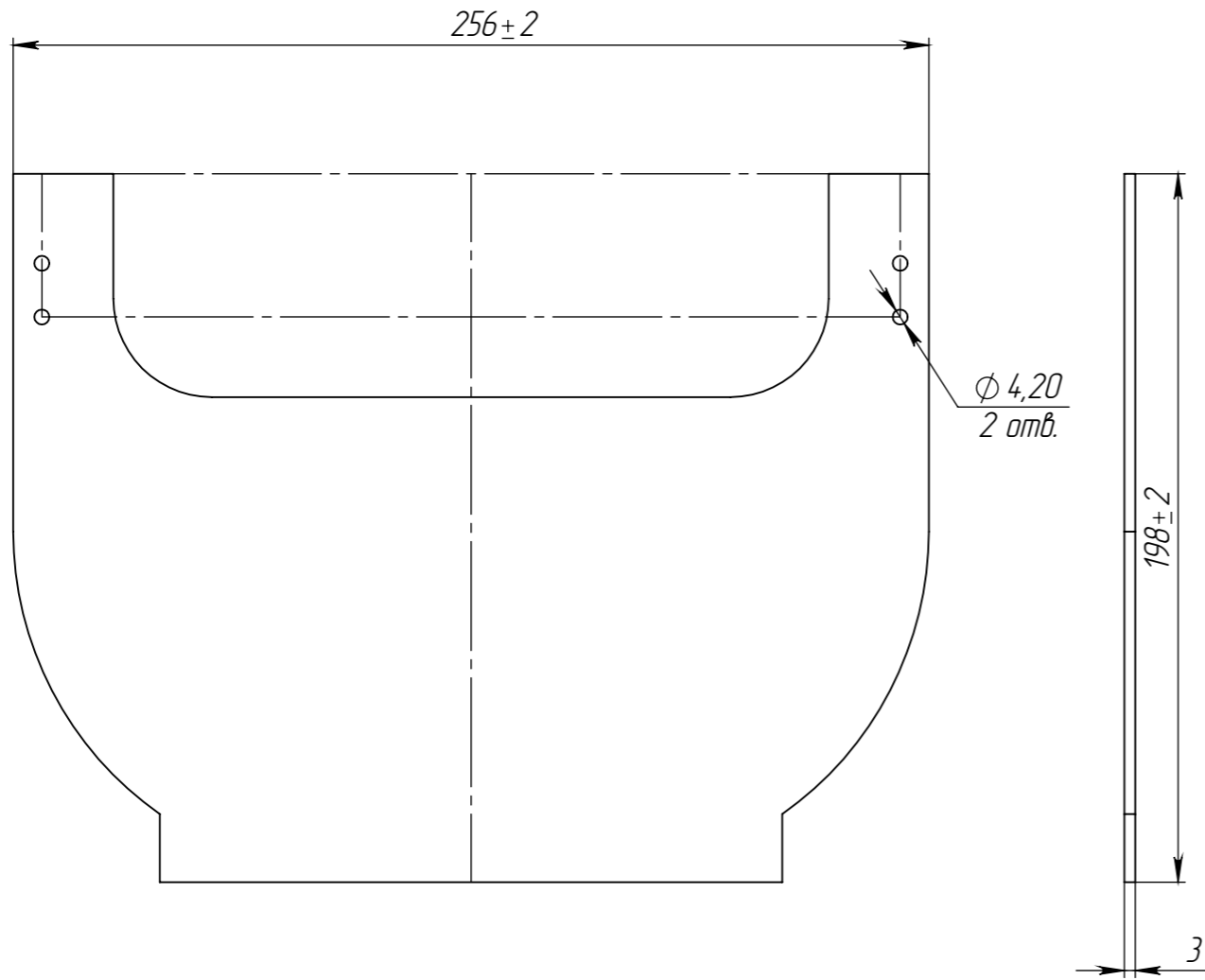


П/В-20.08/20.20-П/П



Перв. примен.

Справ. №

Подп. и дата

Инд. № дудл.

Взам.инв.

Подп. и дата

Инд. № подл.

Арт. 6855/4-2-М

П/В-20.08/20.20-П/П

Изм	Лист	№ документа	Подп.	Дата	Переходник	Лит.	Масса	Масштаб
Разраб.	Денисова Н.А.			16.01.17			94.46g	1:2
Проб.	Филин А.В.							
Т. контр	Филин А.В.					Лист	Листов 1	
Н. контр	Запольская А.В.				Полипропилен ГОСТ 26996-86			
Утв.	Камышников О.А.							