

ПУ-10.14.39-П

Перв. примен.

Справ. №

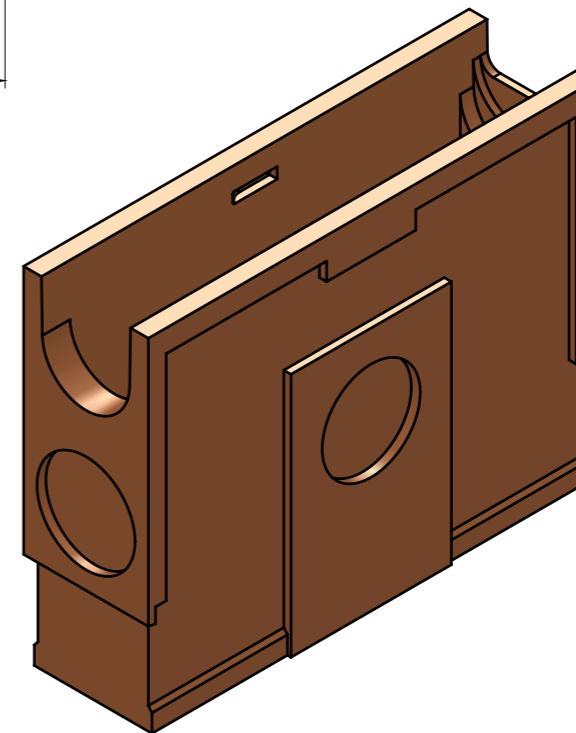
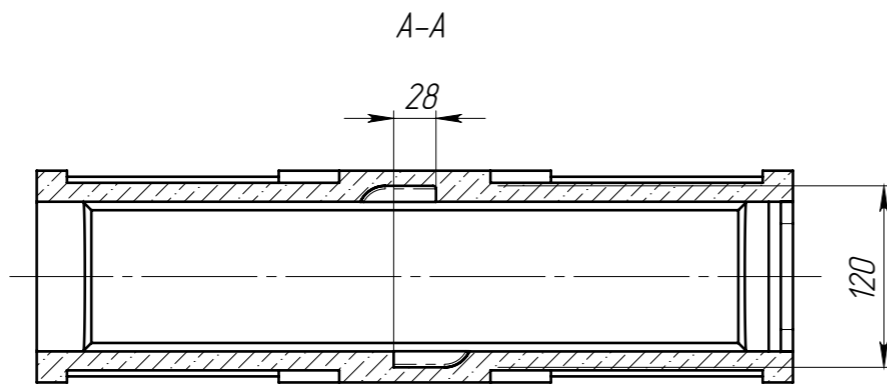
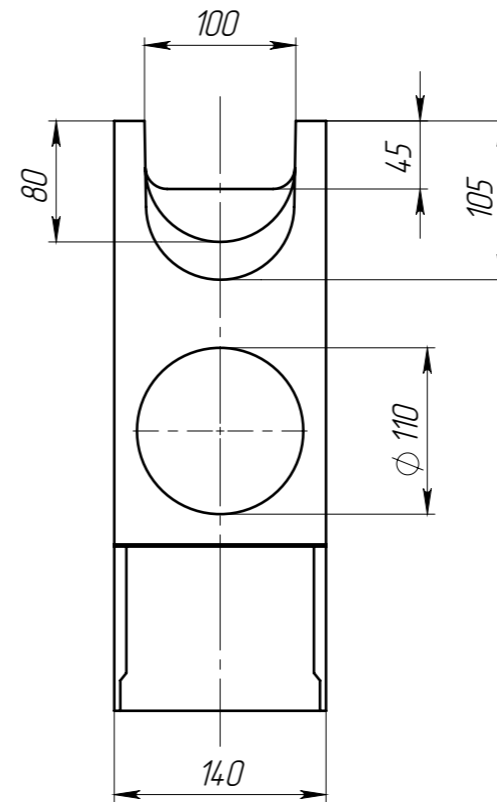
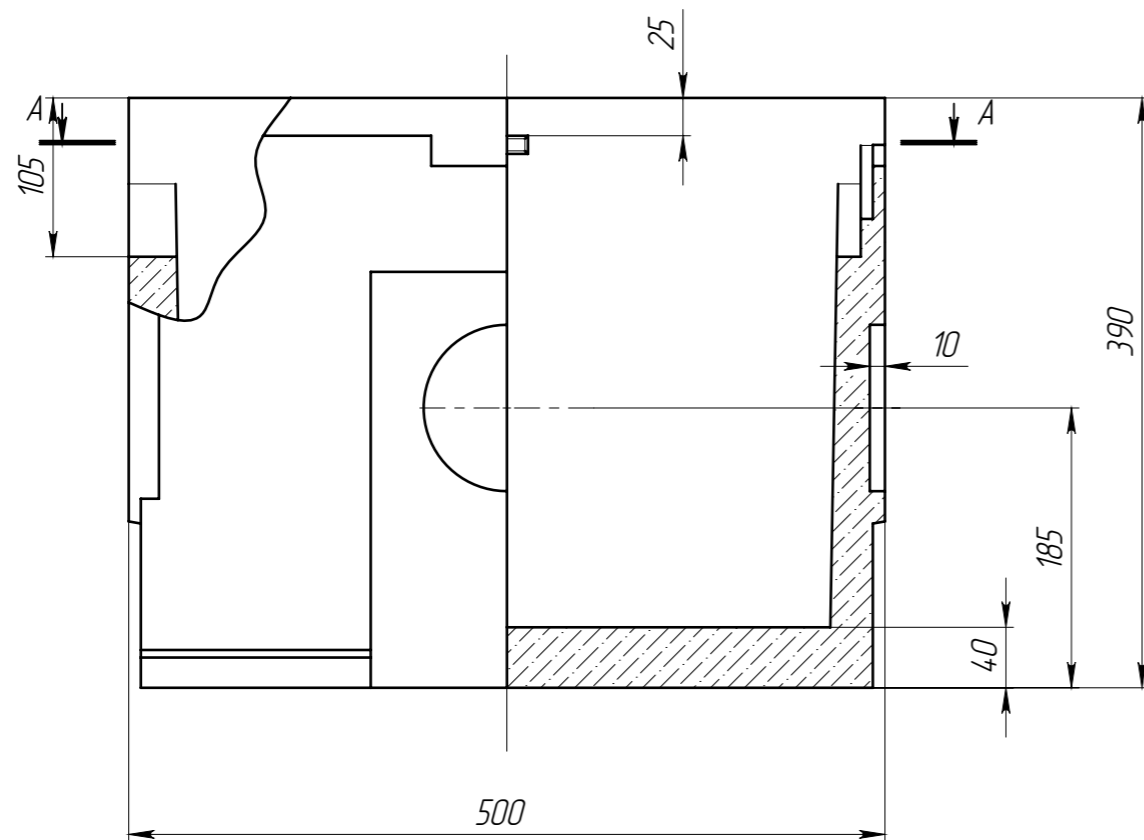
Подп. и дата

Изм. № дудл.

Взам инв.

Подп. и дата

Изм. № подл.



Объем изделия составляет 0,01015372 куб. метра

					Арт. 7080			
					ПУ-10.14.39-П			
Изм.	Лист	№ документа	Подп.	Дата	Пескоуловитель	Лит.	Масса	Масштаб
Разраб.		Сметанников Д.П.		06.06.11			19.86	1:5
Проб.		Лебин И.В.						
Т. контр.		Котов С.С.				Лист	Листов 1	
Н. контр.					Полимербетон СТО 725664-11-101-2010			
Утв.		Дутко О.Р.			