

РВ-30.39.18-Б-ЩБ5-ЛВ

Перв. примен.

Справ. №

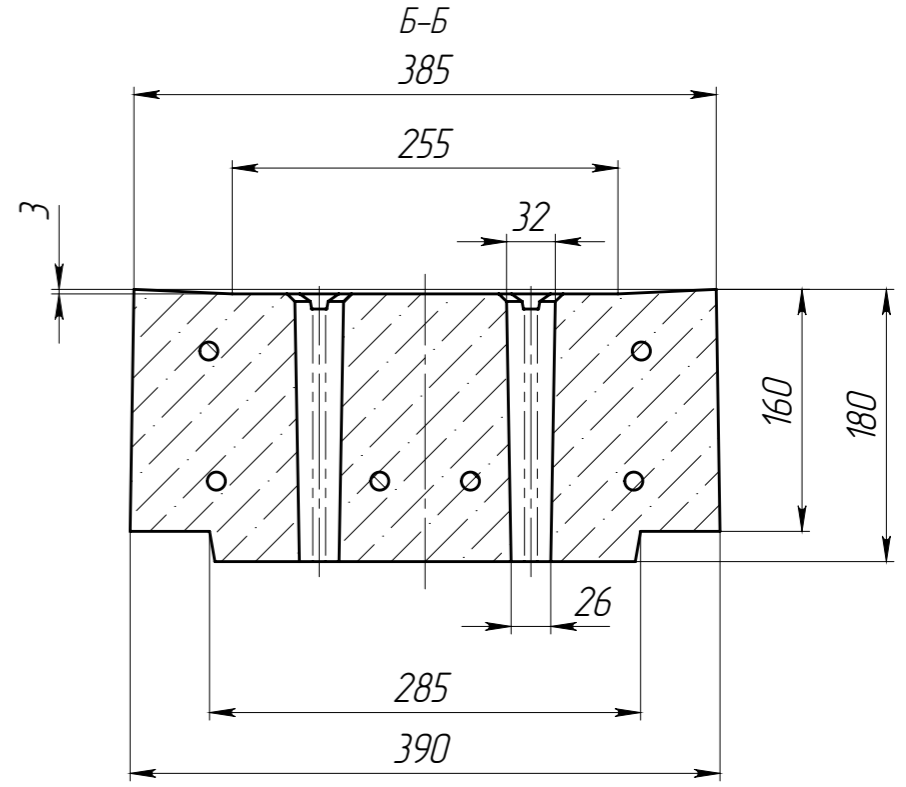
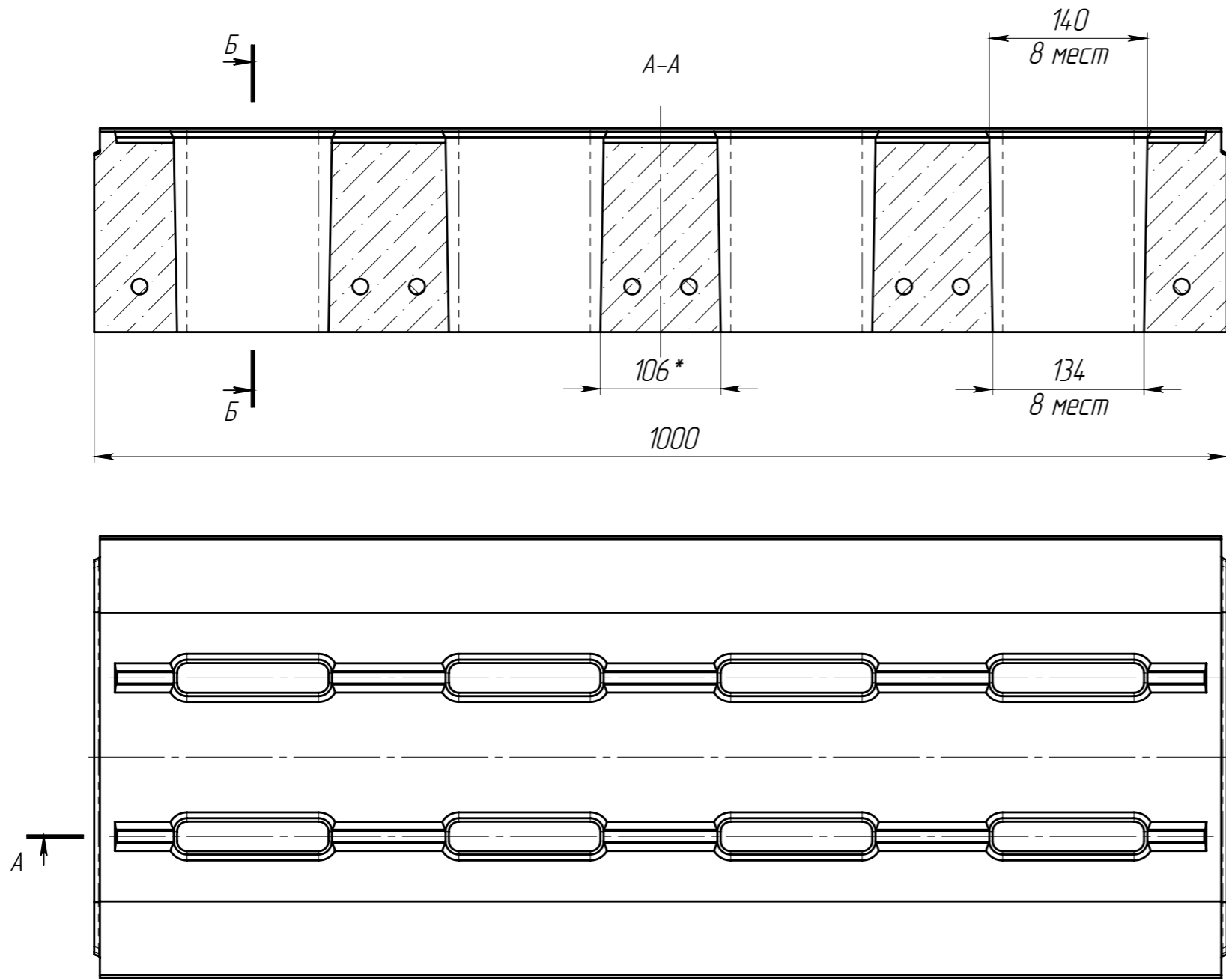
Подп. и дата

Инд. № дудл.

Взам инв.

Подп. и дата

Инд. № подл.



- \* - размер для справок
- Объем бетона составляет 0,06104 м. куб.
- Допустимое отклонение фактической массы от номинальной может составлять до 8%

					РВ-30.39.18-Б-ЩБ5-ЛВ			Арт.	2765Щ
Изм	Лист	№ документа	Подп.	Дата	Решетка водоприемная	Лит.	Масса	Масштаб	
Разраб.		Сметанин А.С.		10.08.15			158.00	1:5	
Проб.						Лист	Листов 1		
Т. контр.									
Н. контр.					Бетон В35				
Утв.		Седава Е.А.							