

ТТ-110.110.120-51-НС

Перв. примен.

Справ. №

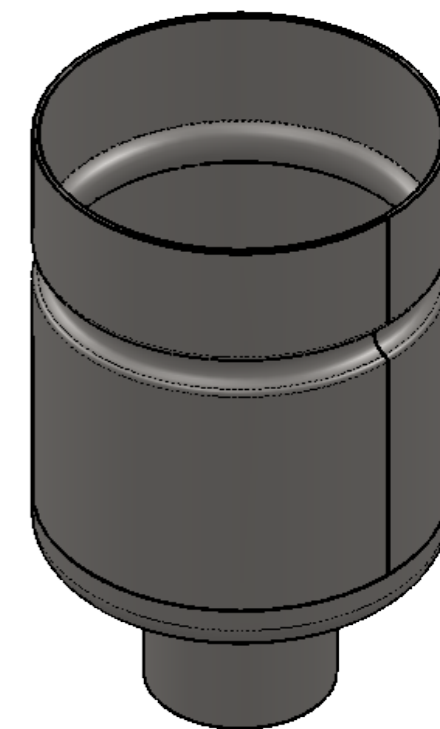
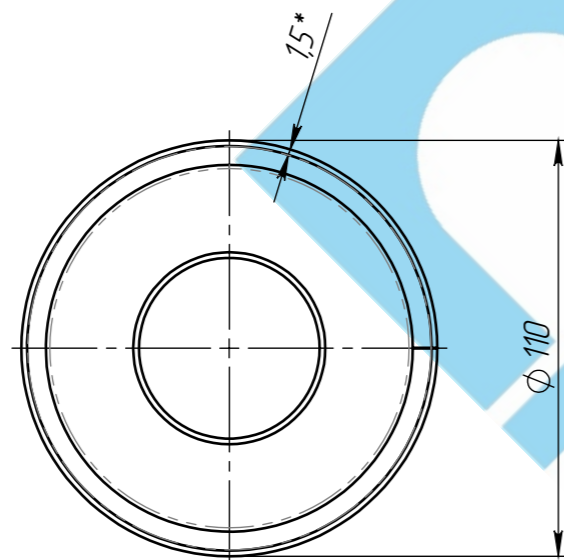
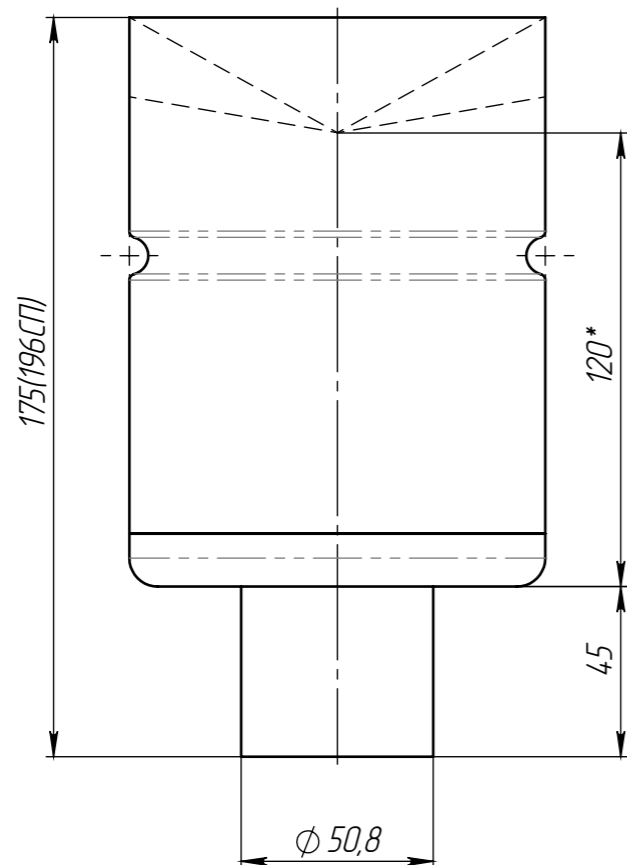
Подп. и дата

Изм. № дудл.

Взам изв.

Подп. и дата

Изм. № подл.



- * - Размер для справок
- Неуказанные предельные отклонения размеров Н14, н14, $\pm \frac{IT14}{2}$
- Сварные швы выполнять по ГОСТ 5264-80.
- Производитель оставляет за собой право без уведомления потребителя вносить изменения в конструкцию изделий для улучшения их технологических и эксплуатационных параметров.

					Арт. 53105.11-М			
					ТТ-110.110.120-51-НС			
Изм	Лист	№ документа	Подп.	Дата	Трапопрямок цилиндрический Φ 110 мм под подвесной гидрозатвор с вертикальным выпуском Ду50	Лит.	Масса	Масштаб
Разраб.	Гуров Н.Ю			06.07.18			0.79	1:2
Пров.	Конетцкий Д.Н					Лист 1	Листов	
Т. контр	Сорокин Ю.В							
Н. контр	Норощьян М.В.				08X18H10 (AISI 304)			
Утв.	Седава Е.А.				