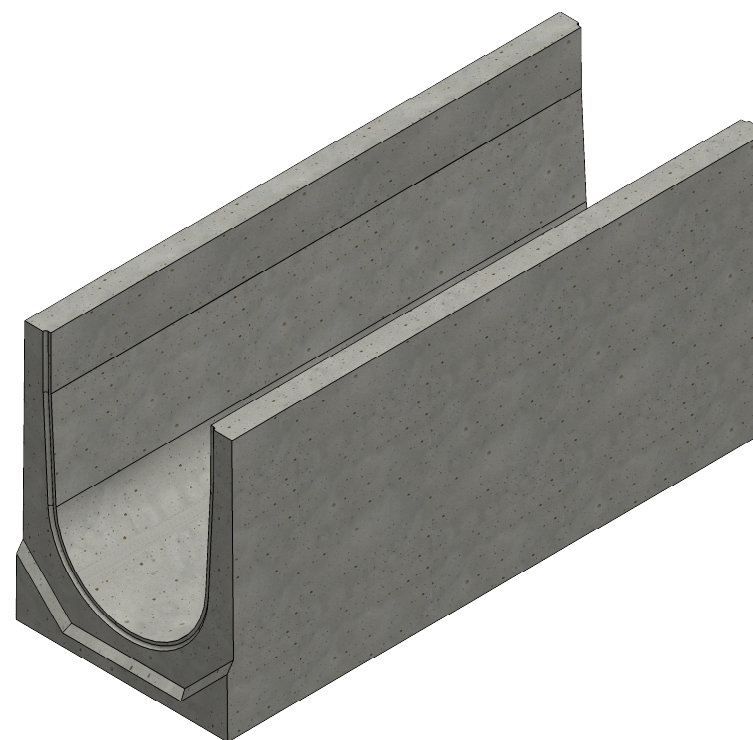
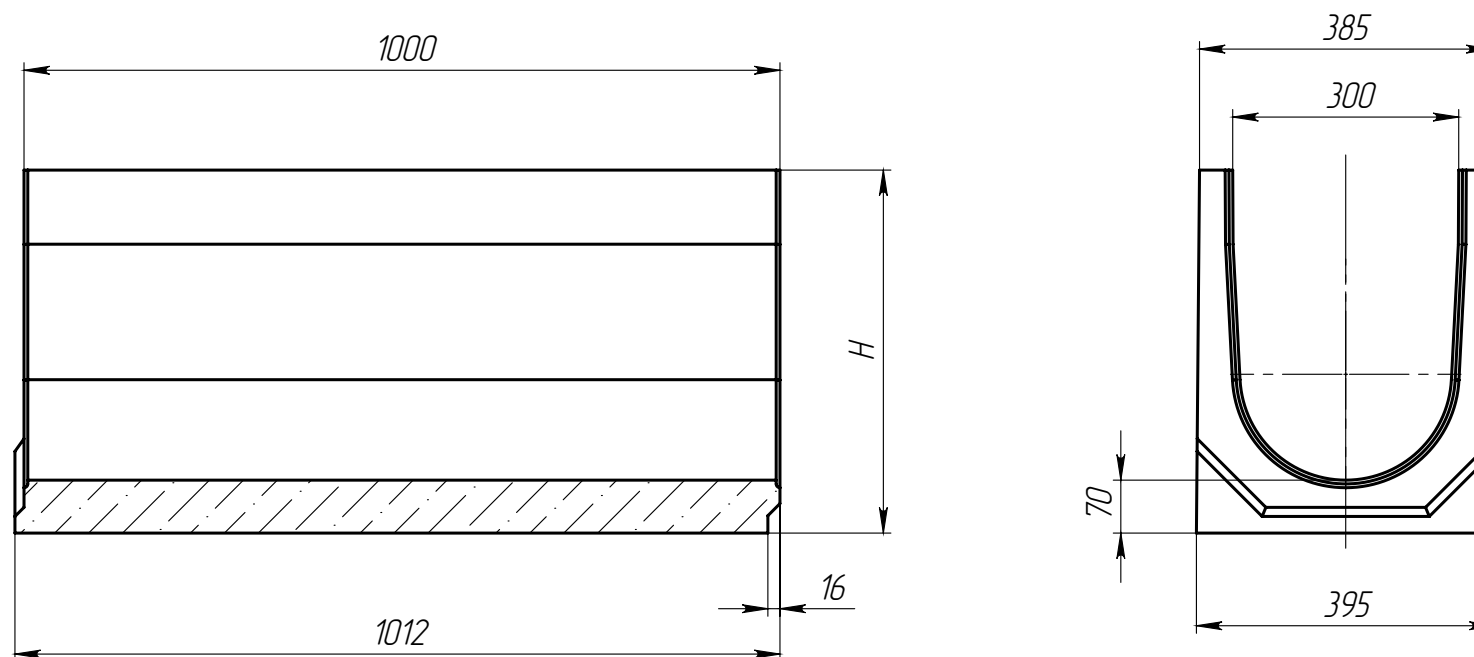


Перв. примен.	Справ. №	Инд. № дудл.	Взам инв.	Инд. № подл.	Инд. № подл.	Подл. и дата					
						Инд. № дудл.	Взам инв.	Инд. № подл.	Инд. № подл.	Инд. № подл.	Инд. № подл.
Артикул	Обозначение	H, мм	Масса, кг	Объем бетона м.куб.							
4769	ЛВ-30.38.58-Б-БН	575	194,90	0,0859							
4769/01-01	ЛВ-30.38.58-Б-БН-К01	570	193,95	0,0854							
4769/02-02	ЛВ-30.38.58-Б-БН-К02	565	193,00	0,0850							
4769/03-03	ЛВ-30.38.58-Б-БН-К03	560	192,05	0,0846							
4769/04-04	ЛВ-30.38.58-Б-БН-К04	555	191,10	0,0842							
4769/05-05	ЛВ-30.38.58-Б-БН-К05	550	190,15	0,0837							
4769/06-06	ЛВ-30.38.58-Б-БН-К06	545	189,20	0,0833							
4769/07-07	ЛВ-30.38.58-Б-БН-К07	540	188,25	0,0829							
4769/08-08	ЛВ-30.38.58-Б-БН-К08	535	187,30	0,0825							
4769/09-09	ЛВ-30.38.58-Б-БН-К09	530	186,35	0,0820							
4769/10-10	ЛВ-30.38.58-Б-БН-К10	525	185,40	0,0816							
4769/11-11	ЛВ-30.38.58-Б-БН-К11	520	184,45	0,0812							
4769/12-12	ЛВ-30.38.58-Б-БН-К12	515	183,50	0,0808							
4769/13-13	ЛВ-30.38.58-Б-БН-К13	510	182,55	0,0803							
4769/14-14	ЛВ-30.38.58-Б-БН-К14	505	181,60	0,0799							
4769/15-15	ЛВ-30.38.58-Б-БН-К15	500	180,65	0,0795							
4769/16-16	ЛВ-30.38.58-Б-БН-К16	495	179,70	0,0791							
4769/17-17	ЛВ-30.38.58-Б-БН-К17	490	178,75	0,0786							
4769/18-18	ЛВ-30.38.58-Б-БН-К18	485	177,80	0,0782							
4769/19-19	ЛВ-30.38.58-Б-БН-К19	480	176,85	0,0778							
4769/20-20	ЛВ-30.38.58-Б-БН-К20	475	175,90	0,0774							
4769/21-21	ЛВ-30.38.58-Б-БН-К21	470	174,95	0,0769							
4769/22-22	ЛВ-30.38.58-Б-БН-К22	465	174,00	0,0765							
4769/23-23	ЛВ-30.38.58-Б-БН-К23	460	173,05	0,0761							
4769/24-24	ЛВ-30.38.58-Б-БН-К24	455	172,10	0,0757							
4769/25-25	ЛВ-30.38.58-Б-БН-К25	450	171,15	0,0752							
4769/26-26	ЛВ-30.38.58-Б-БН-К26	445	170,20	0,0748							
4769/27-27	ЛВ-30.38.58-Б-БН-К27	440	169,25	0,0744							
4769/28-28	ЛВ-30.38.58-Б-БН-К28	435	168,30	0,0740							
4769/29-29	ЛВ-30.38.58-Б-БН-К29	430	167,35	0,0735							
4769/30-30	ЛВ-30.38.58-Б-БН-К30	425	166,40	0,0731							
4769/31-31	ЛВ-30.38.58-Б-БН-К31	420	165,45	0,0727							
4769/32-32	ЛВ-30.38.58-Б-БН-К32	415	164,50	0,0723							
4769/33-33	ЛВ-30.38.58-Б-БН-К33	410	163,55	0,0718							
4769/34-34	ЛВ-30.38.58-Б-БН-К34	405	162,60	0,0714							
4769/35-35	ЛВ-30.38.58-Б-БН-К35	400	161,65	0,0710							
4769/36-36	ЛВ-30.38.58-Б-БН-К36	395	160,70	0,0706							
4769/37-37	ЛВ-30.38.58-Б-БН-К37	390	159,75	0,0701							
4769/38-38	ЛВ-30.38.58-Б-БН-К38	385	158,80	0,0697							
4769/39-39	ЛВ-30.38.58-Б-БН-К39	380	157,85	0,0693							
4709	ЛВ-30.38.38-Б-БН	375	156,90	0,0689							
4709/1-1	ЛВ-30.38.38-Б-БН-К01	370	155,95	0,0684							
4709/2-2	ЛВ-30.38.38-Б-БН-К02	365	155,00	0,0680							
4709/3-3	ЛВ-30.38.38-Б-БН-К03	360	154,05	0,0676							
4709/4-4	ЛВ-30.38.38-Б-БН-К04	355	153,10	0,0672							
4709/5-5	ЛВ-30.38.38-Б-БН-К05	350	152,15	0,0667							
4709/6-6	ЛВ-30.38.38-Б-БН-К06	345	151,20	0,0663							
4709/7-7	ЛВ-30.38.38-Б-БН-К07	340	150,25	0,0659							
4709/8-8	ЛВ-30.38.38-Б-БН-К08	335	149,30	0,0655							
4709/9-9	ЛВ-30.38.38-Б-БН-К09	330	148,35	0,0650							
4759	ЛВ-30.38.33-Б-БН	325	147,40	0,0646							
4709/11-11	ЛВ-30.38.38-Б-БН-К11	320	146,45	0,0642							
4709/12-12	ЛВ-30.38.38-Б-БН-К12	315	145,50	0,0638							
4709/13-13	ЛВ-30.38.38-Б-БН-К13	310	144,55	0,0633							
4709/14-14	ЛВ-30.38.38-Б-БН-К14	305	143,60	0,0629							
4709/15-15	ЛВ-30.38.38-Б-БН-К15	300	142,65	0,0625							
4709/16-16	ЛВ-30.38.38-Б-БН-К16	295	141,70	0,0621							
4709/17-17	ЛВ-30.38.38-Б-БН-К17	290	140,75	0,0616							
4709/18-18	ЛВ-30.38.38-Б-БН-К18	285	139,80	0,0612							
4709/19-19	ЛВ-30.38.38-Б-БН-К19	280	138,85	0,0608							
4749	ЛВ-30.38.28-Б-БН	275	137,90	0,0604							
4709/21-21	ЛВ-30.38.38-Б-БН-К21	270	136,95	0,0599							
4709/22-22	ЛВ-30.38.38-Б-БН-К22	265	136,00	0,0595							
4709/23-23	ЛВ-30.38.38-Б-БН-К23	260	135,05	0,0591							
4709/24-24	ЛВ-30.38.38-Б-БН-К24	255	134,10	0,0587							
4709/25-25	ЛВ-30.38.38-Б-БН-К25	250	133,15	0,0582							
4709/26-26	ЛВ-30.38.38-Б-БН-К26	245	132,20	0,0578							
4709/27-27	ЛВ-30.38.38-Б-БН-К27	240	131,25	0,0574							
4709/28-28	ЛВ-30.38.38-Б-БН-К28	235	130,30	0,0570							
4709/29-29	ЛВ-30.38.38-Б-БН-К29	230	129,35	0,0565							
4709/30-30	ЛВ-30.38.38-Б-БН-К30	225	128,25	0,0561							



1. Допустимое отклонение фактической массы от номинальной может составлять до 10%

					Арт.		
Изм	Лист	№ документа	Подп.	Дата			
Разраб.	Титов Д.П.			02.05.17			
Проб.							
Т. контр	Миронов И.				Лист	Листов	1
Н. контр							
Утв.	Седова Е.А.						
					Лит. Масса Масштаб		
					Лоток водоотводный (Кюветная серия)		
					1:10		
					Бетон В35 СТО 725664-11-102-2012		
					standartpark		