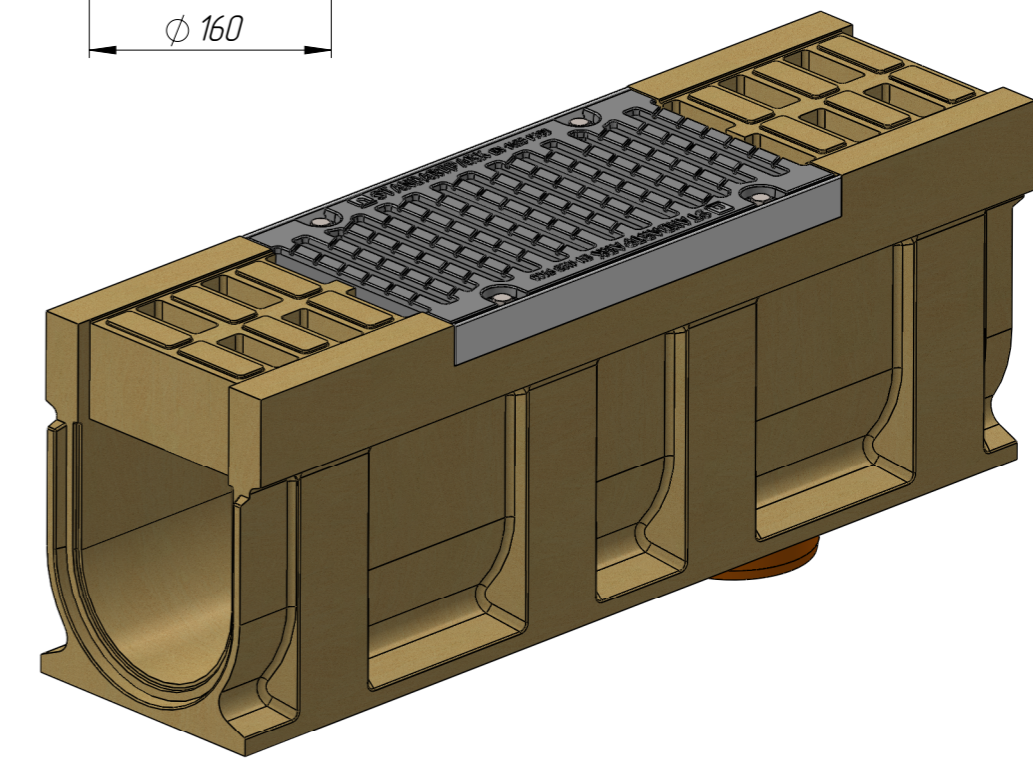
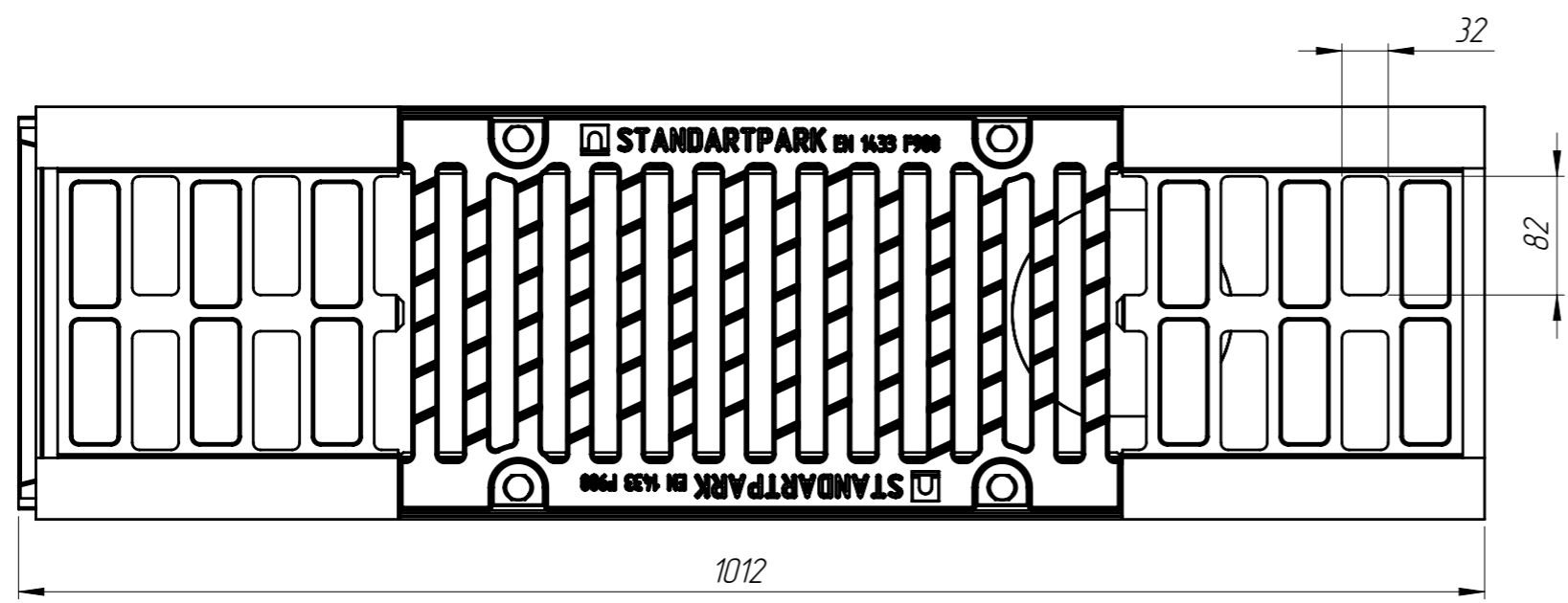
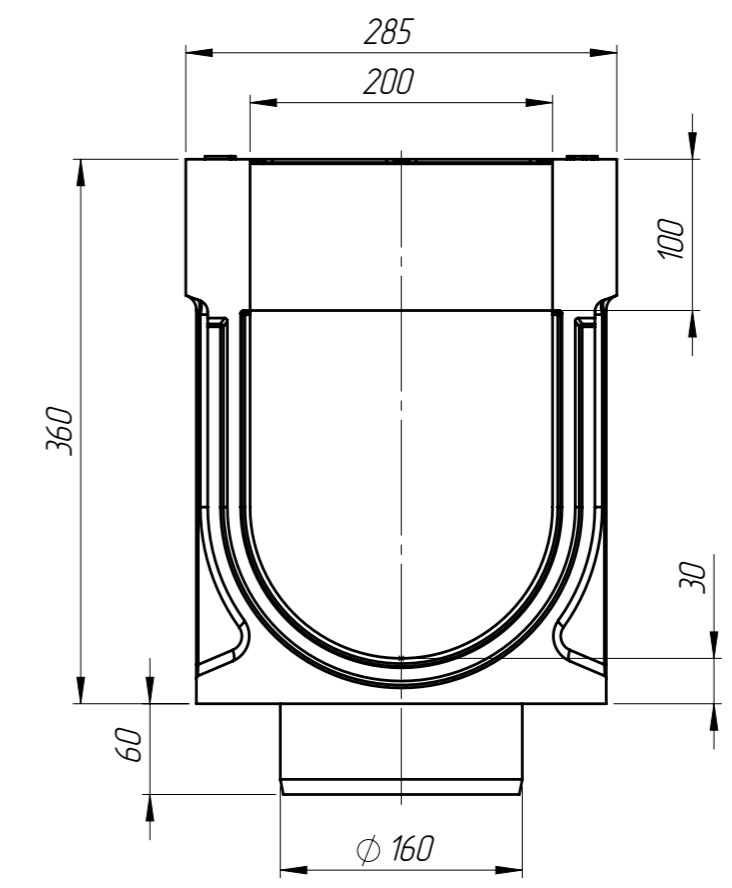
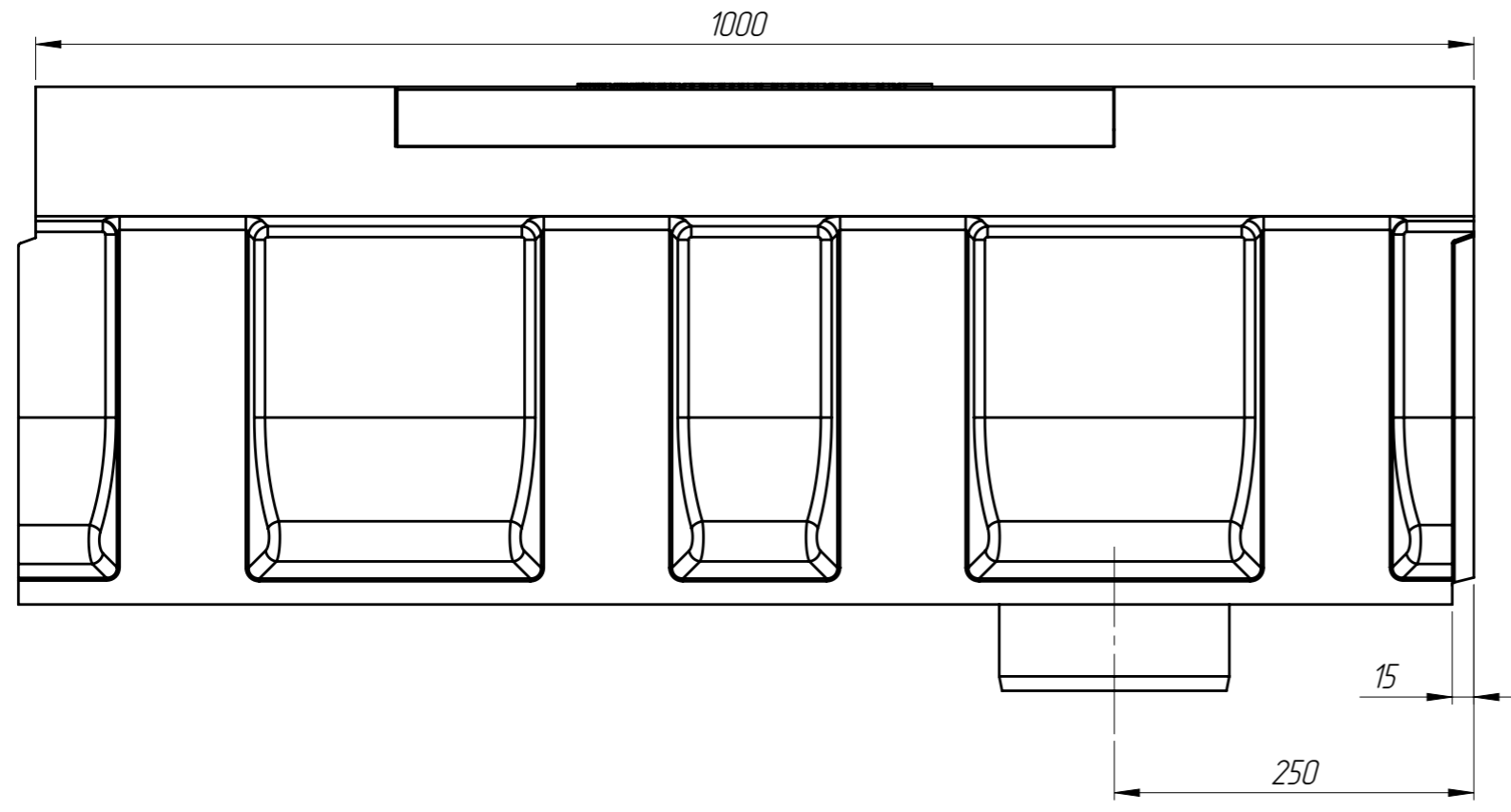


Перв. примен.
Справ. №
Подп. и дата
Инв. № дудл.
Взам инв.
Подп. и дата
Инв. № подл.

БМВ-20.29.36-Р-ПВ-ВЧЩ6



Допустимое отклонение фактической массы от номинальной может составлять до 8%

Артикул	Обозначение	Наименование	К-ВО
75946709	БМВ-20.29.36-Р-ПВ-6	Блок монолитный водоотводный ревизионный с вертикальным выпуском	1
25306	РВ-20.27.50-ВЧ-Щ6-ЛВ	Решетка водоприемная	1
		Болт М12х4,0.013 ГОСТ 7808-70	4
		Гайка М12 DIN 557	4

				Арт. 075946709			
				БМВ-20.29.36-Р-ПВ-ВЧЩ6			
				Блок монолитный водоотводный ревизионный с вертикальным выпуском с решеткой			
Изм	Лист	№ документа	Подп.	Дата	Лит.	Масса	Масштаб
Разраб.		Козак М.		12.01.16		82.33	1:5
Пров.		Харамбура О.					
Т. контр		Стецина О.			Лист 1		Листов 1
Н. контр		Харамбура О.					
Утв.		Малиновский И.					