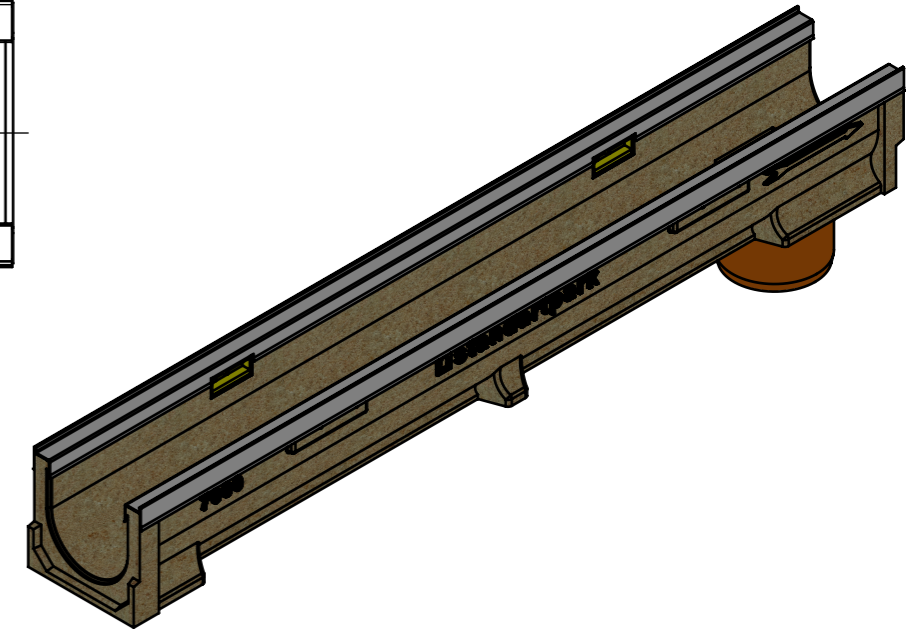
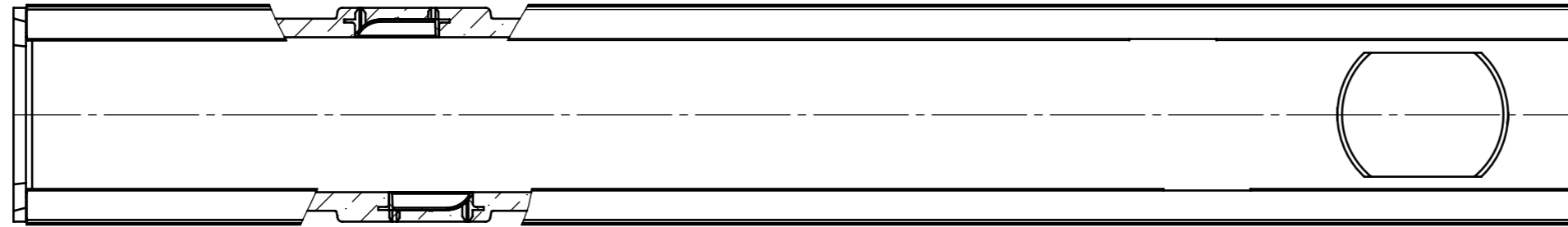
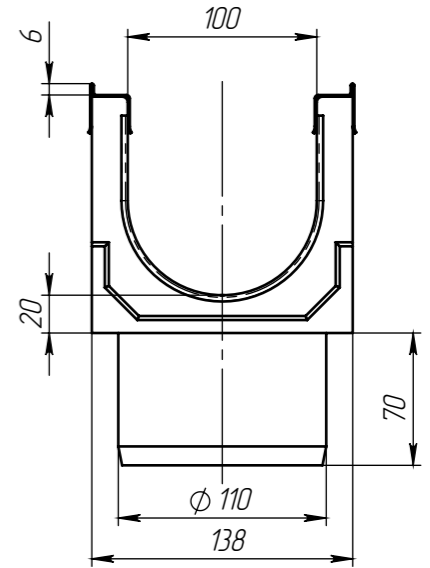
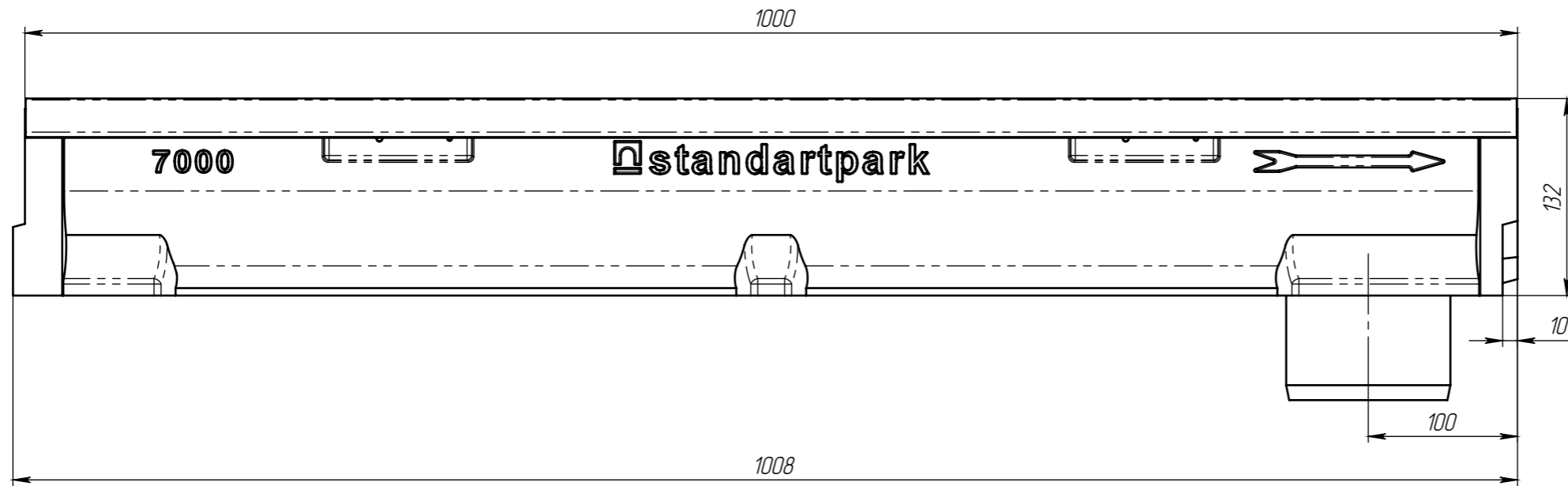


ЛВ-10.14.13-ПВ-Ус.

Перв. примен.

Справ. №



Объем полимербетона = 0.0046 м.куб.

Подп. и дата

Инв. № дудл.

Взам.инв.

Подп. и дата

Инв. № подл.

| | | | | | | | | |
|----------|----------------|-------------|-------|----------|--|------|----------|---------------|
| | | | | | ЛВ-10.14.13-ПВ-Ус. | | | Арт. 70000907 |
| Изм. | Лист | № документа | Подп. | Дата | Лоток водоотводный с вертикальным выпуском | Лит. | Масса | Масштаб |
| Разраб. | Козак М. | | | 08.11.17 | | | 11.06 | 1:4 |
| Пров. | Харамбура О. | | | | | | | |
| Т. контр | Стецина О. | | | | | Лист | Листов 1 | |
| Н. контр | | | | | Полимербетон СТО 725664-11-101-2012 | | | |
| Утв. | Малиновский И. | | | | | | | |