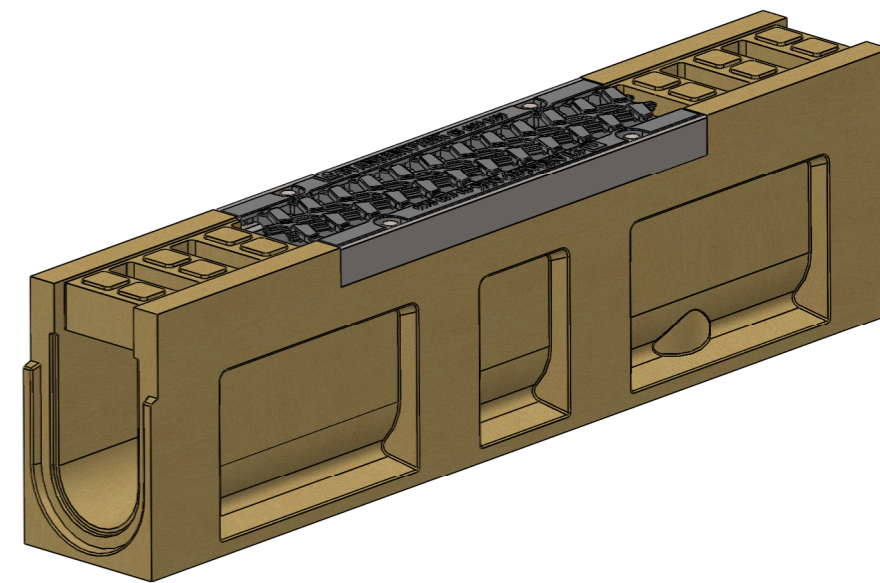
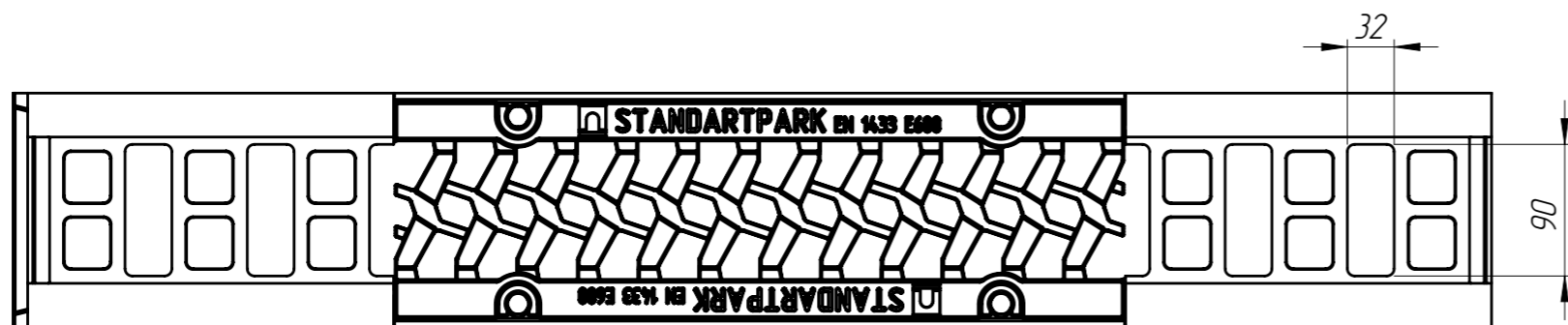
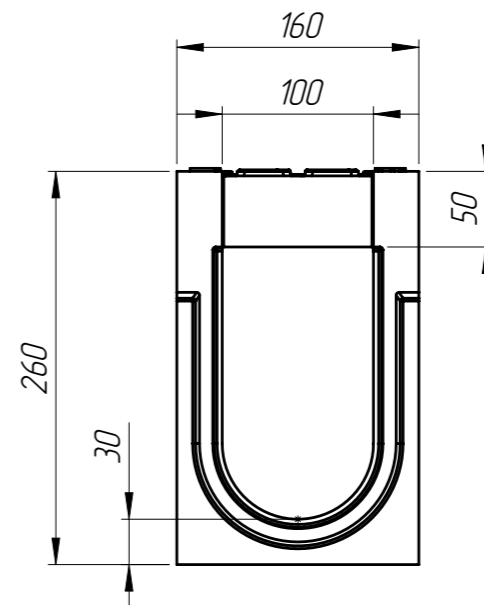
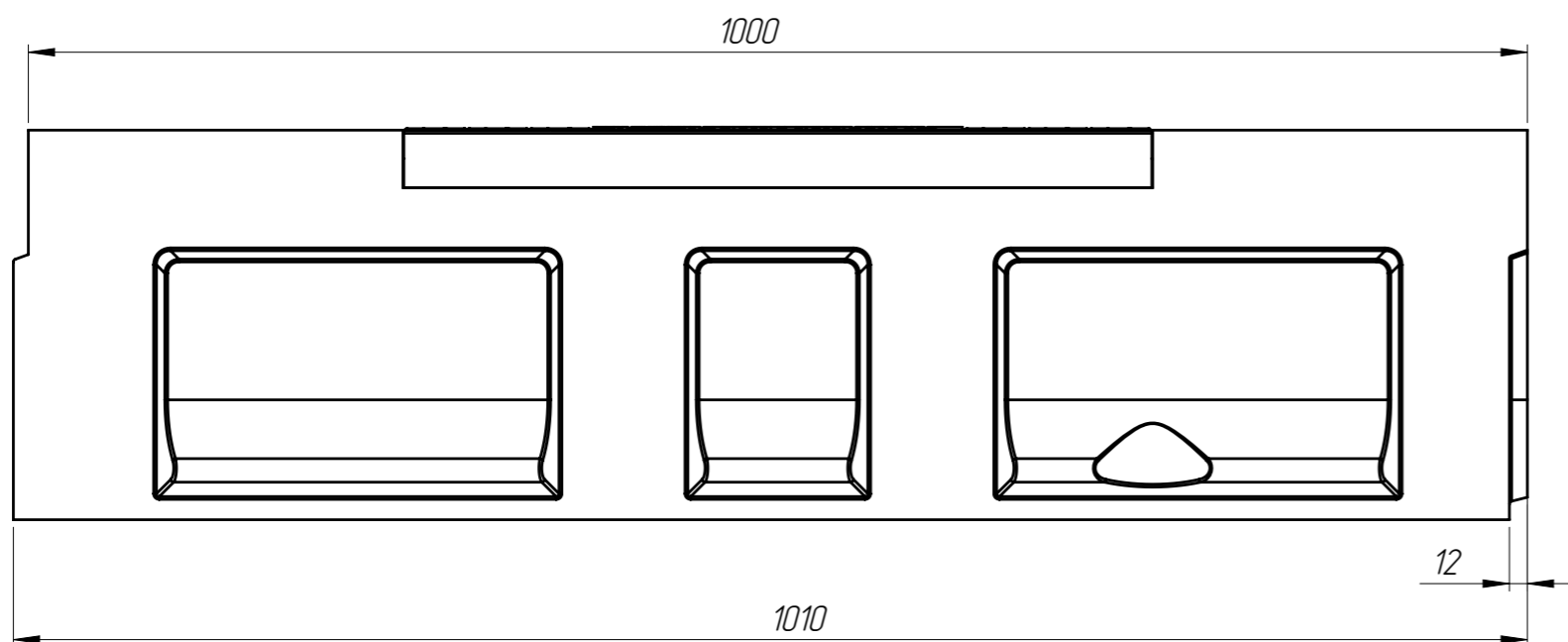


БМВ-10.16.26-Р-П-ВЧШ5

Перв. примен.

Справ. №



Допустимое отклонение фактической массы от номинальной может составлять до 8%

Подл. и дата

Изм. № дудл.

Взам. инв.

Подл. и дата

Изм. № подл.

Артикул	Обозначение	Наименование	К-ВО
709057	БМВ-10.16.26-Р-П-5	Блок монолитный водоотводный ревизионный	1
20505	РВ-10.15.50-В4-Ш5-ЛВ	Решетка водоприемная	1
		Болт М10х25.013 ГОСТ 7808-70	4
		Шайба С.10.013 ГОСТ 10450-78	4
		Гайка М10 DIN 557	4

					БМВ-10.16.26-Р-П-ВЧШ5		
					Лит.	Масса	Масштаб
Изм.	Лист	№ документа	Подп.	Дата		37.10	1:5
Разраб.	Козак М.			04.01.16			
Пров.	Харамбура О.						
Т. контр.	Стецина О.						
Н. контр.	Харамбура О.						
Утв.	Малиновский И.						
					Лист 1	Листов 1	
					