

Перв. примен.

Справ. №

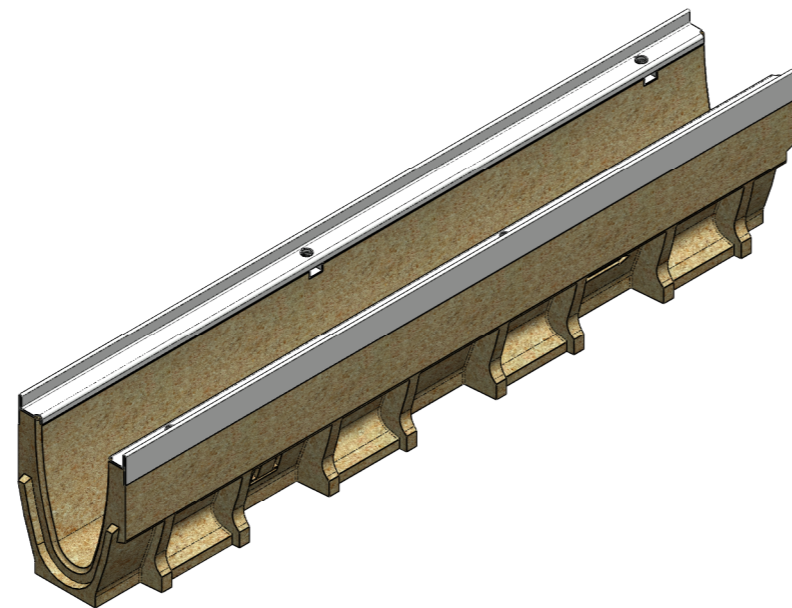
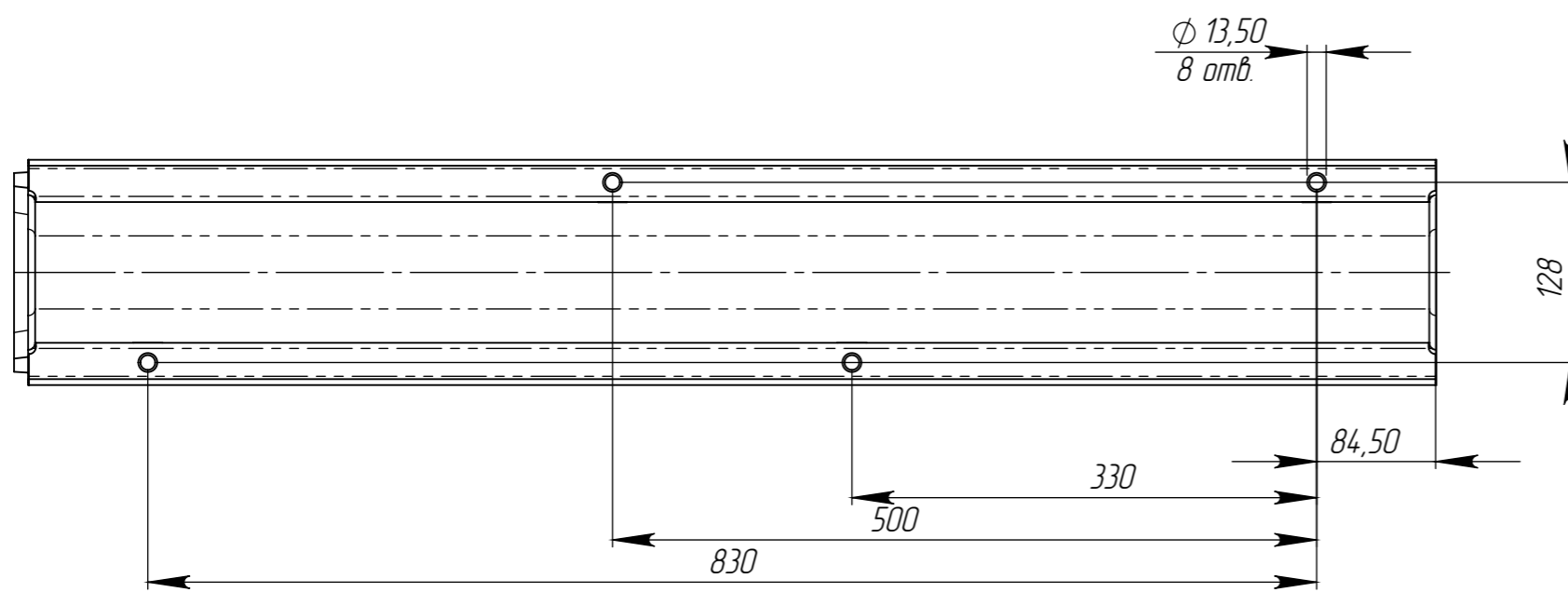
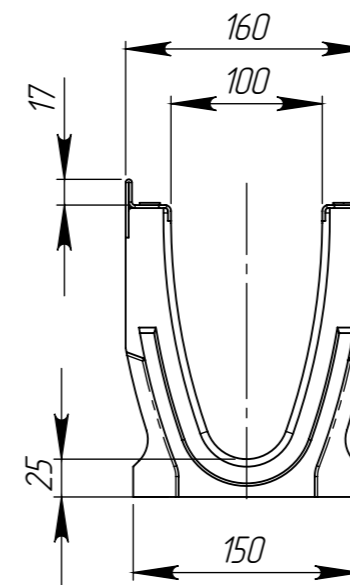
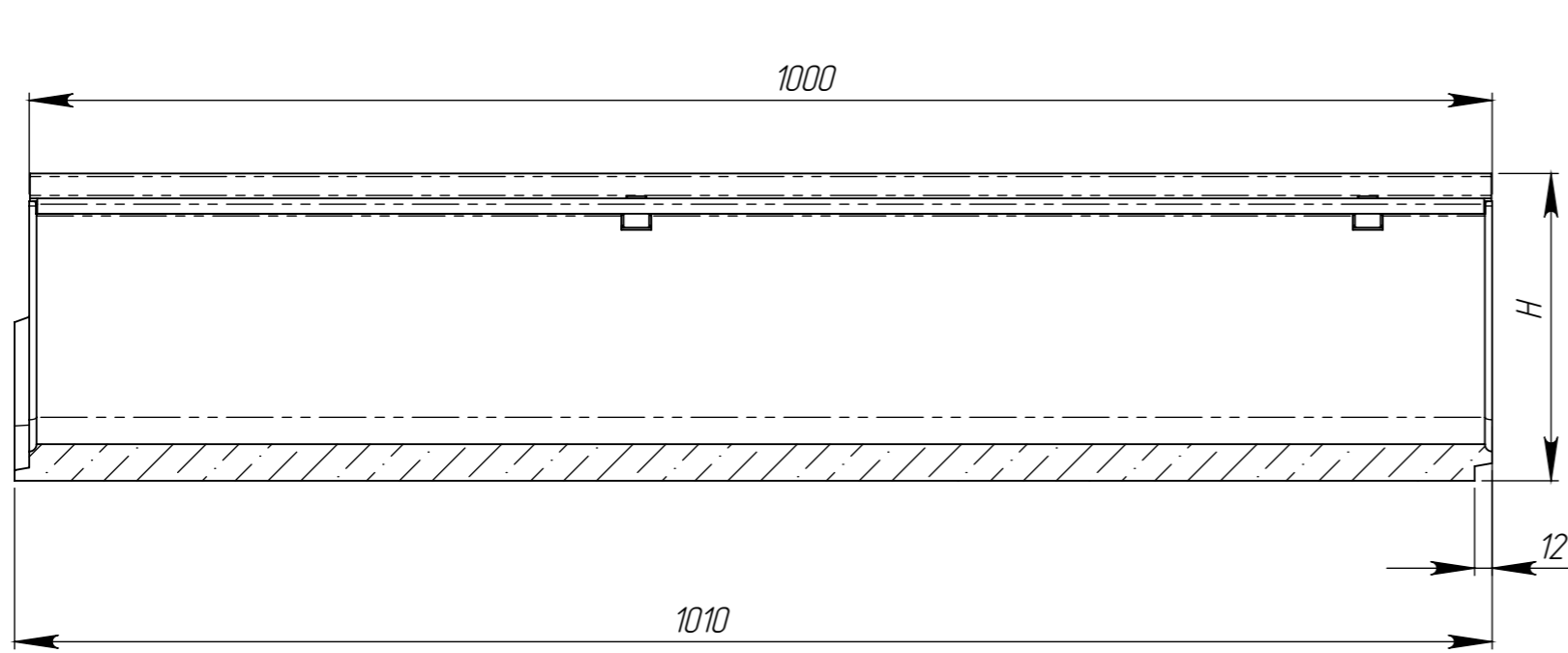
Подп. и дата

Инв. № дудл.

Взам инв.

Подп. и дата

Инв. № подл.



Артикул	Обозначение	Н, мм	М, кг	Объем полимербетона, м. куб
70676V	ЛВ-V.10.16.26-П-3	260	27,82	0,0125
70676V/01-01	ЛВ-V.10.16.26-П-3-K01	255	27,22	0,0122
70676V/02-02	ЛВ-V.10.16.26-П-3-K02	250	26,62	0,0119
70676V/03-03	ЛВ-V.10.16.26-П-3-K03	245	26,03	0,0116
70676V/04-04	ЛВ-V.10.16.26-П-3-K04	240	25,43	0,0113
70676V/05-05	ЛВ-V.10.16.26-П-3-K05	235	24,83	0,0110
70676V/06-06	ЛВ-V.10.16.26-П-3-K06	230	24,23	0,0107
70676V/07-07	ЛВ-V.10.16.26-П-3-K07	225	23,63	0,0104
70676V/08-08	ЛВ-V.10.16.26-П-3-K08	220	23,03	0,0101
70676V/09-09	ЛВ-V.10.16.26-П-3-K09	215	22,43	0,0098
70076V	ЛВ-V.10.16.21-П-3	210	25,86	0,0114
70076V/01-01	ЛВ-V.10.16.21-П-3-K01	205	25,25	0,0111
70076V/02-02	ЛВ-V.10.16.21-П-3-K02	200	24,64	0,0108
70076V/03-03	ЛВ-V.10.16.21-П-3-K03	195	24,03	0,0105
70076V/04-04	ЛВ-V.10.16.21-П-3-K04	190	23,42	0,0102
70076V/05-05	ЛВ-V.10.16.21-П-3-K05	185	22,81	0,0099
70076V/06-06	ЛВ-V.10.16.21-П-3-K06	180	22,20	0,0096
70076V/07-07	ЛВ-V.10.16.21-П-3-K07	175	21,59	0,0093
70076V/08-08	ЛВ-V.10.16.21-П-3-K08	170	20,98	0,0090
70076V/09-09	ЛВ-V.10.16.21-П-3-K09	165	20,37	0,0086
70576V	ЛВ-V.10.16.16-П-3	160	19,76	0,0083

Допустимое отклонение фактической массы от номинальной может составлять до 10%.

Изм	Лист	№ документа	Подп.	Дата	Лит.			Масса	Масштаб
								1:5	
Разраб.		Барисов С.		01.04.19	Лит			Листов 1	
Пров.		Сметанин А.							
Т. контр									
Н. контр									
Утв.		Седова Е.							

Полимербетон СТО 72566411-1.03-2016



Копировал

Формат А3