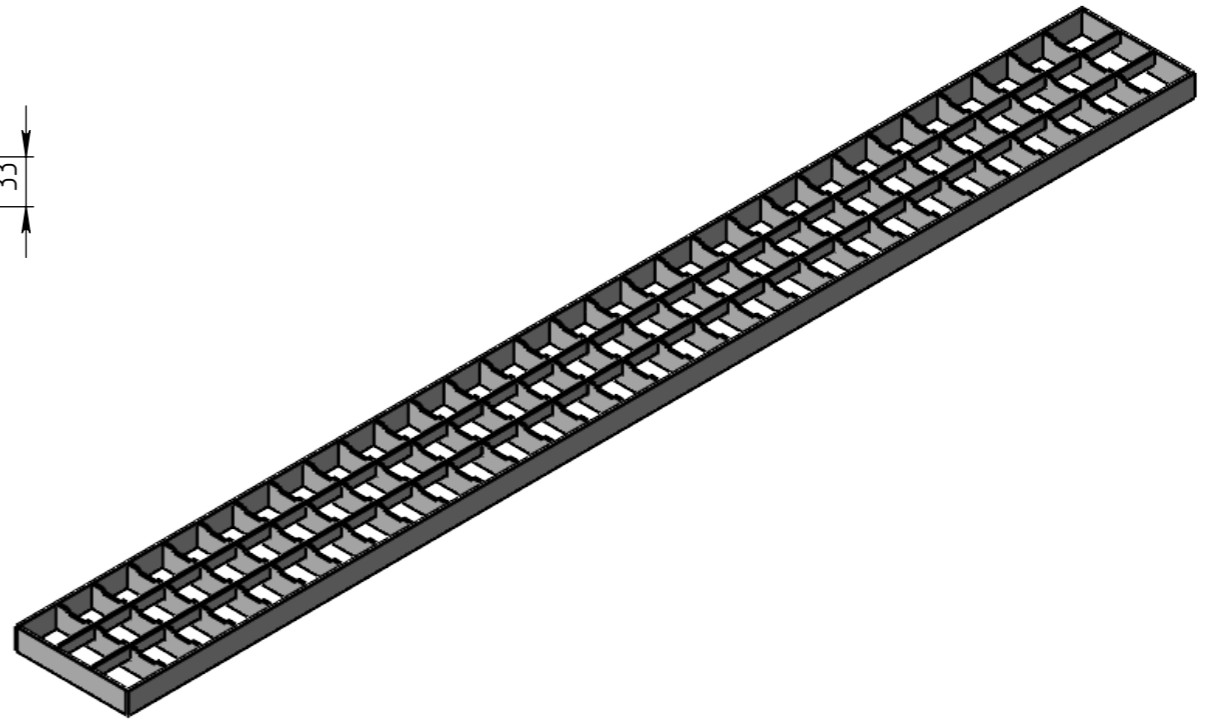
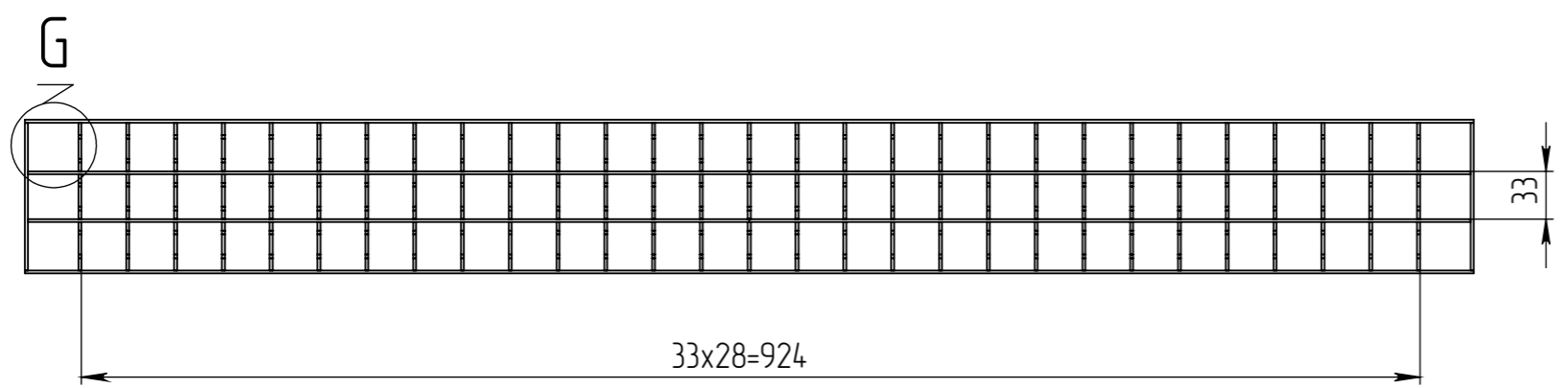
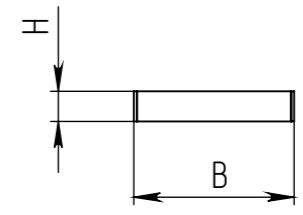
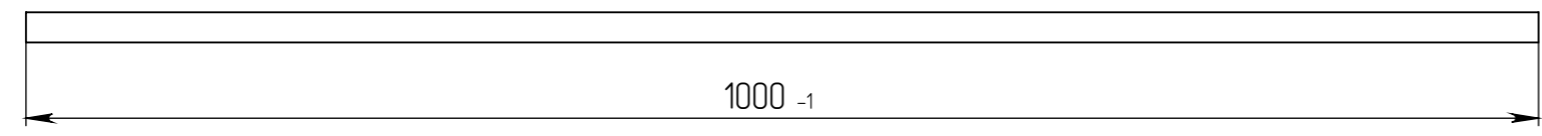
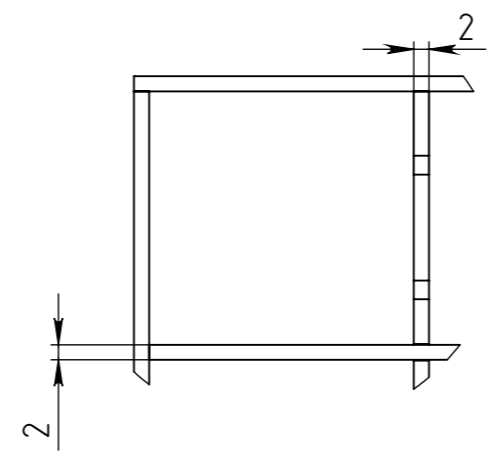


Перв. примен.  
Справ. №  
Подп. и дата  
Инв. № дубл.  
Взам инв.  
Подп. и дата  
Инв. № подл.

√ 12,5 (✓)



G (1 : 1)



- \* - Размер для справок
- Неуказанные предельные отклонения размеров h14
- Сварные швы выполнить по ГОСТ 5264-80.
- Производитель оставляет за собой право без уведомления потребителя вносить изменения в конструкцию изделий для улучшения их технологических и эксплуатационных параметров.

Артикул	Обозначение	B, мм	H, мм	m, кг
54.3.08.01-2-АС-М	Решетка РВ-106.1000.20-ЯЧ2-НС яч 33*33 АС Евро 80	106	20	1,89
54.3.10.01-2-АС-М	Решетка РВ-126.1000.20-ЯЧ2-НС яч 33*33 АС Евро 100	126	20	2,21
54.3.12.01-2-АС-М	Решетка РВ-146.1000.25-ЯЧ2-НС яч 33*33 АС Евро 120	146	25	3,09
54.3.15.01-2-АС-М	Решетка РВ-176.1000.25-ЯЧ2-НС яч 33*33 АС Евро 150	176	25	3,58
54.3.17.01-2-АС-М	Решетка РВ-196.1000.25-ЯЧ2-НС яч 33*33 АС Евро 170	196	25	3,79
54.3.20.01-2-АС-М	Решетка РВ-226.1000.30-ЯЧ2-НС яч 33*33 АС Евро 200	226	30	5
54.3.23.01-2-АС-М	Решетка РВ-256.1000.30-ЯЧ2-НС яч 33*33 АС Евро 230	256	30	5,57
54.3.25.01-2-АС-М	Решетка РВ-276.1000.30-ЯЧ2-НС яч 33*33 АС Евро 250	276	30	5,87
54.3.30.01-2-АС-М	Решетка РВ-326.1000.30-ЯЧ2-НС яч 33*33 АС Евро 300	326	30	6,87
54.3.35.01-2-АС-М	Решетка РВ-376.1000.30-ЯЧ2-НС яч 33*33 АС Евро 350	376	30	7,74
54.3.40.01-2-АС-М	Решетка РВ-436.1000.40-ЯЧ2-НС яч 33*33 АС Евро 400	436	40	11,35
54.3.50.01-2-АС-М	Решетка РВ-536.1000.40-ЯЧ2-НС яч 33*33 АС Евро 500	536	40	13,71
54.3.60.01-2-АС-М	Решетка РВ-636.1000.40-ЯЧ2-НС яч 33*33 АС Евро 600	636	40	16,07

					Арт.			
Изм	Лист	№ документа	Подп.	Дата	Решетка ячеистая 33x33 АС Упрощенный чертеж	Лит.	Масса	Масштаб
Разраб.	Воржеинов							1:5
Пров.	Норошьян					Лист 1	Листов 5	
Т. контр	Сорокин							
Н. контр	Костюшин				08X18H10 (AISI 304)			
Утв.	Седова							