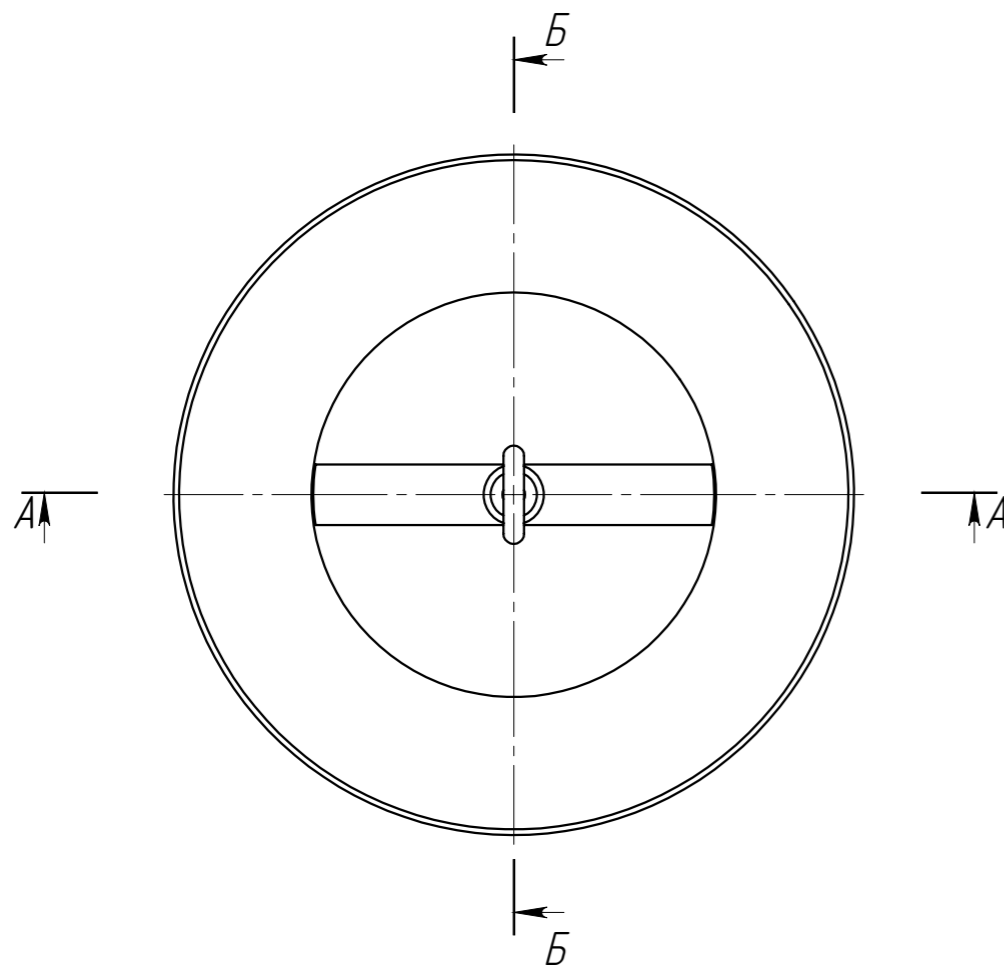
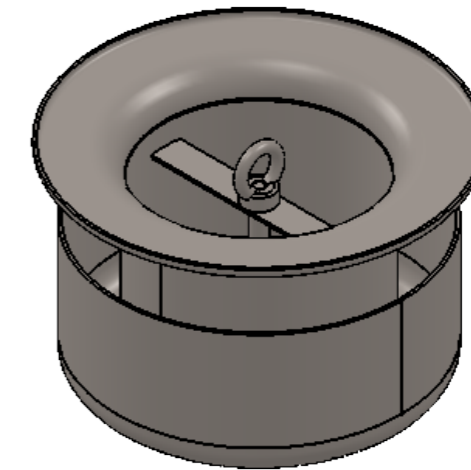
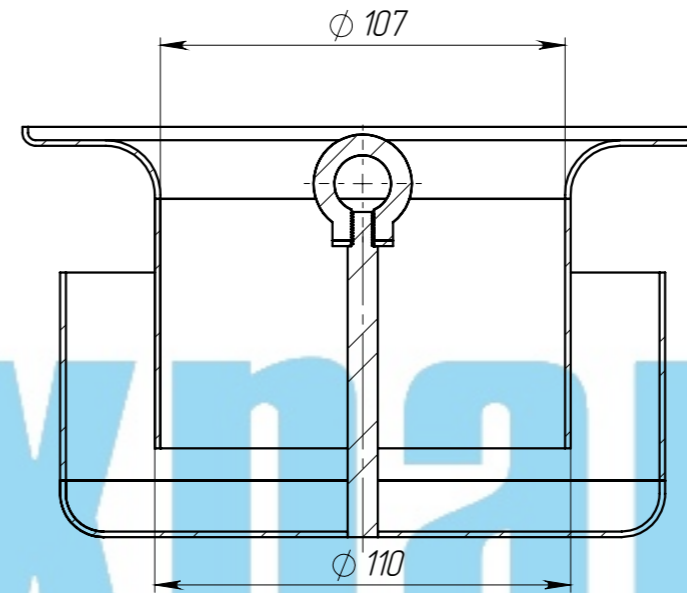
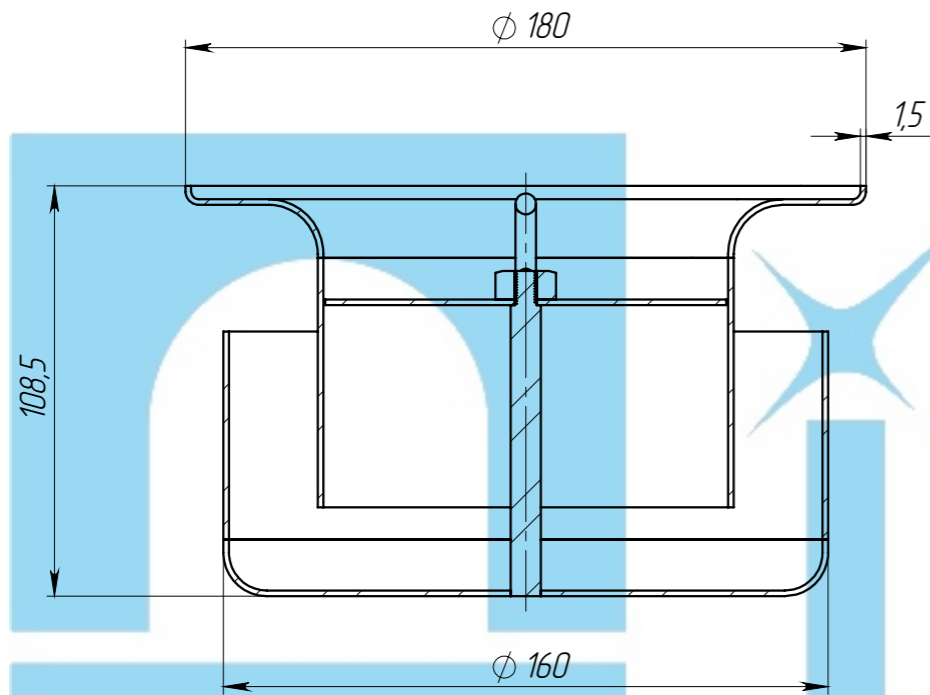


000'Н-601'091'081-Э1


A-A

Б-Б

√125 (✓)



- * - Размеры для справок;
- Неуказанные предельные отклонения размеров Н14, н14, $\pm \frac{IT14}{2}$;
- Общие допуски формы и расположения - ГОСТ 30893.2-1;
- Заусенцы снять, острые кромки притупить.
- Производитель оставляет за собой право без уведомления потребителя вносить изменения в конструкцию изделий для улучшения их технологических и эксплуатационных параметров.

					Арт. 562.10.01-М			
					ГЗ-180.160.109-НС.000			
Изм	Лист	№ документа	Подп.	Дата	Гидрозатвор подвешной Ду100 для цилиндрического корпуса диаметром 224 мм	Лит.	Масса	Масштаб
Разраб.	Гуров Н.Ю.			02.08.2018			1.21	1:1
Пров.	Конетцкий Д.Н.							
Т. контр	Сорокин Ю.В.					Лист 1	Листов 1	
Н. контр					08X18H10 (AISI 304)			
Утв.	Седова Е.А.							

Перв. примен.

Справ. №

Подп. и дата

Изм. № дудл.

Взам. инв.

Подп. и дата

Изм. № подл.