

Перв. примен.

Справ. №

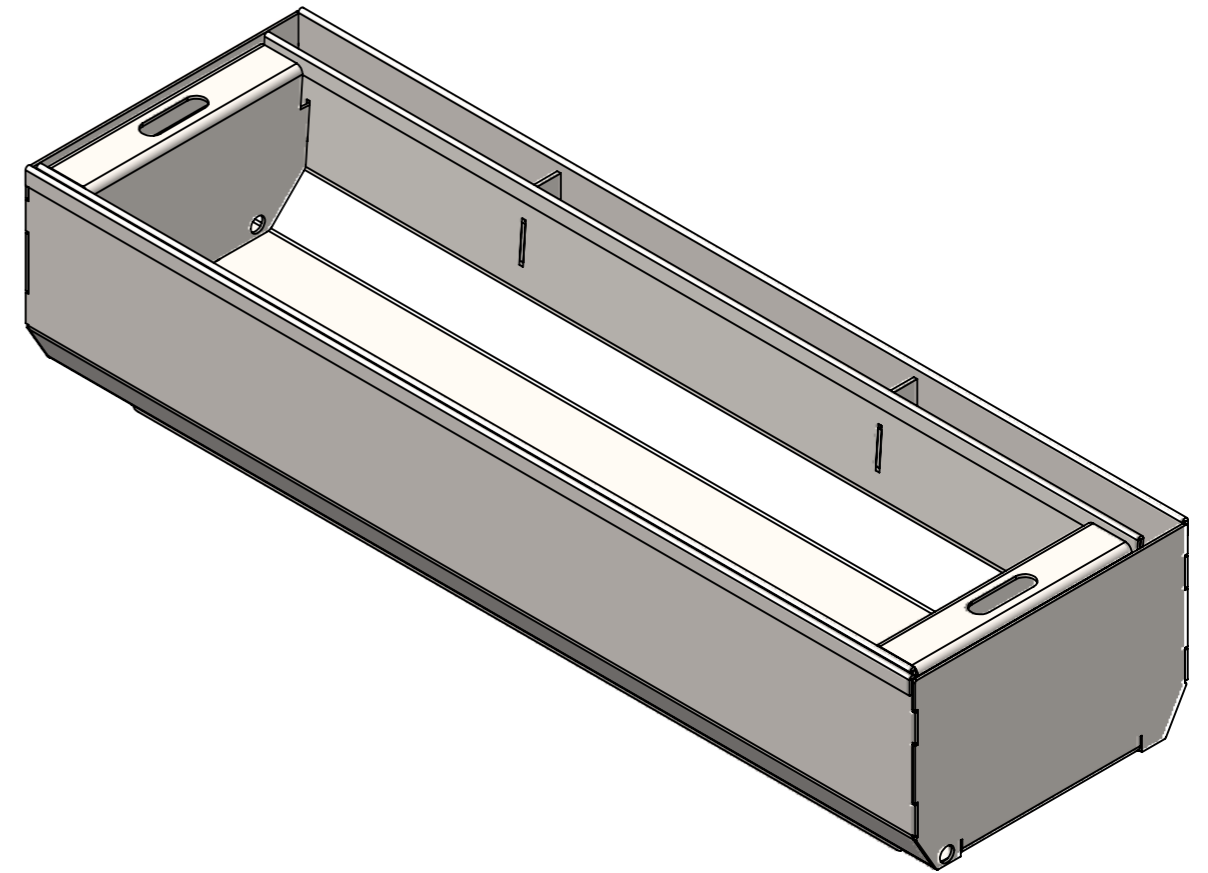
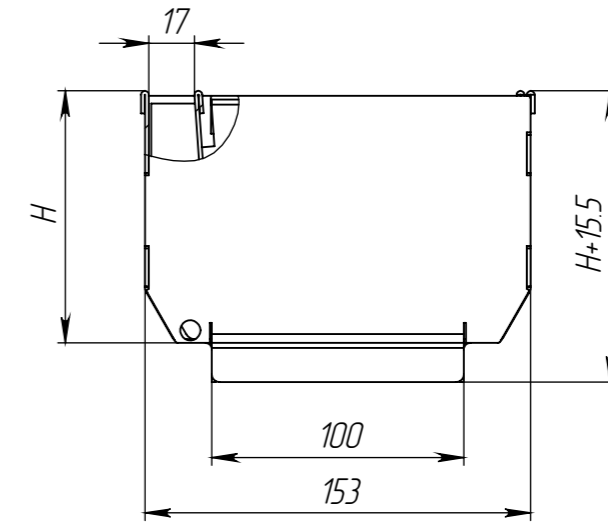
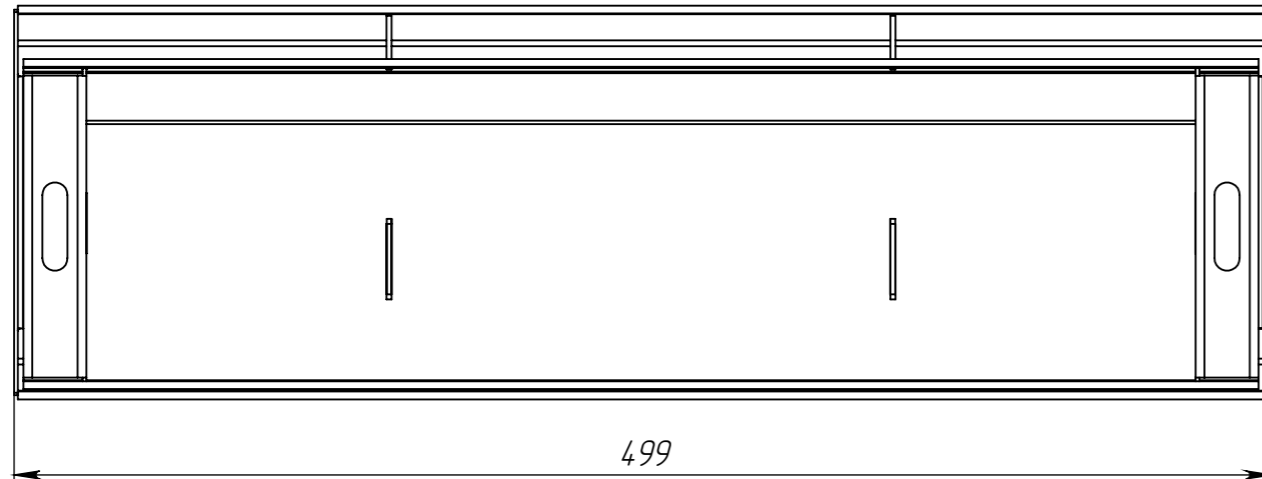
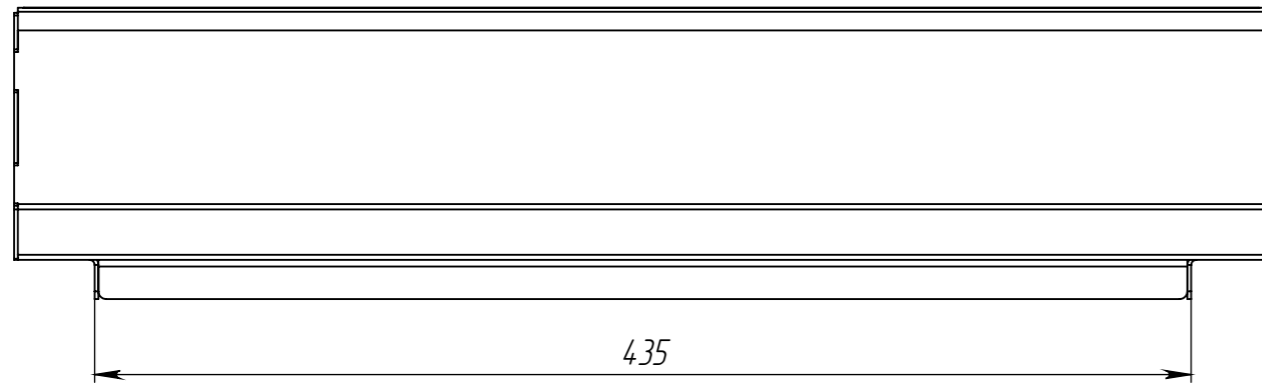
Подп. и дата

Инв. № дубл.

Взам инв.

Подп. и дата

Инв. № подл.



Артикул	Наименование	Высота над лотком Н, мм	Масса, кг
20175-1L-100	Насадка щелевая ревизионная НЩР-10.16.50-0С-ТИП1-L-100 арт. 20175-1L-100	100	4,03
20175-1L-60	Насадка щелевая ревизионная НЩР-10.16.50-0С-ТИП1-L-60 арт. 20175-1L-60	60	3,11

Изм.	Лист	№ документа	Подп.	Дата	Арт.			
						Лит.	Масса	Масштаб
Разраб.		Нарошьян					4.13	1:2
Пров.		Городиский						
Т. контр		Сорокин				Лист 4	Листов 11	
Н. контр					Ст3			
Утв.		Седова						

Копировал

Формат А3