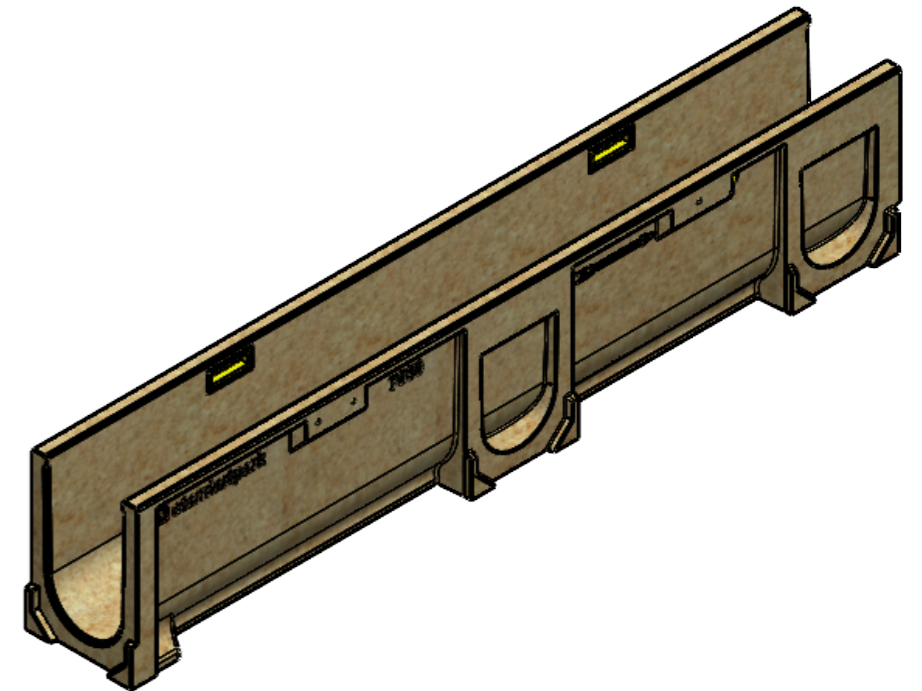
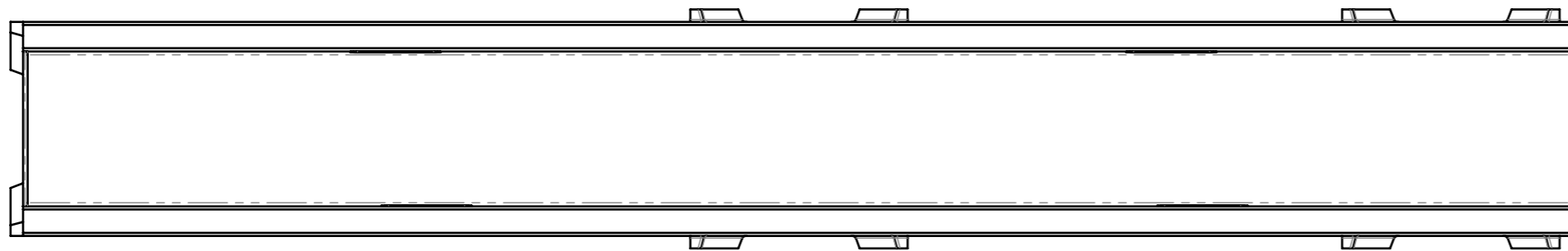
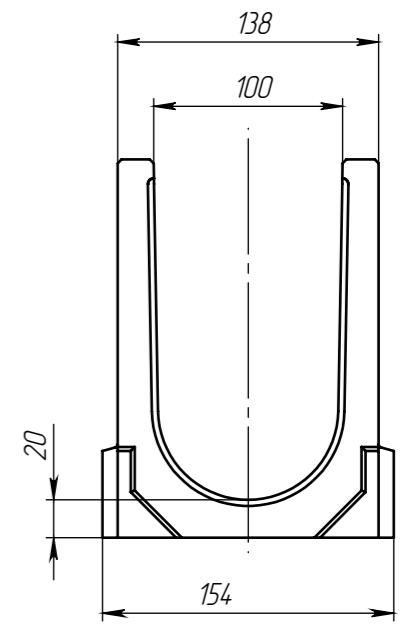
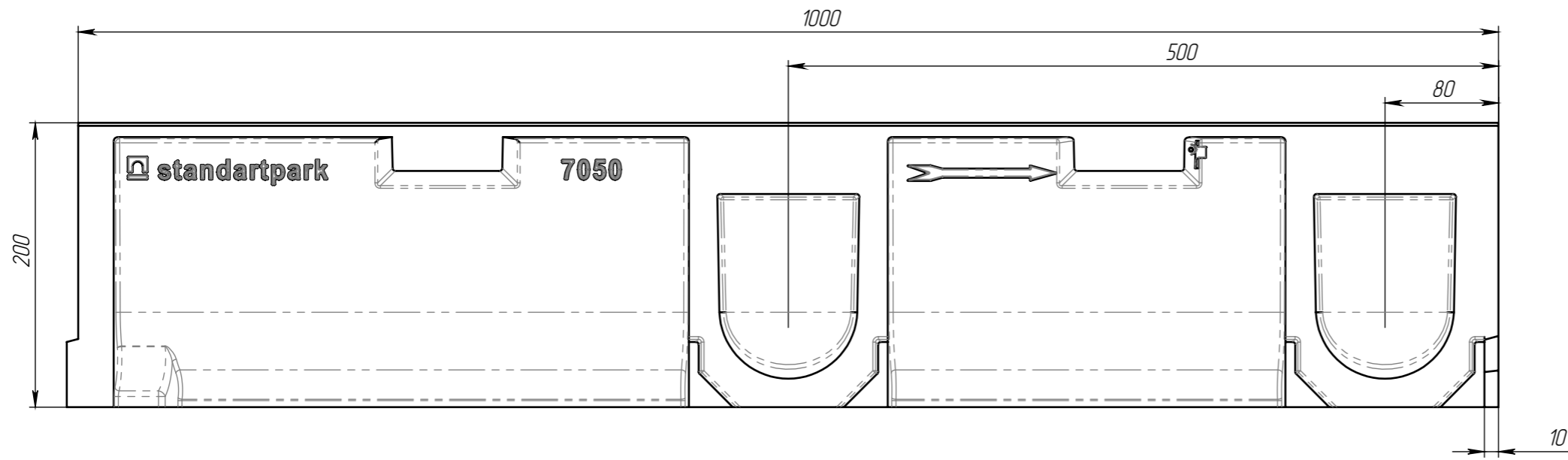


ЛВ-10.14.20-П

Перв. примен.

Справ. №



Подп. и дата

Изм. № дудл.

Взаминв

Подп. и дата

Изм. № подл.

1. Объем полимербетона в изделии 0.00685 м.куб.
2. Допустимое отклонение массы изделия до 8%

					ЛВ-10.14.20-П			Арт.	7050
Изм.	Лист	№ документа	Подп.	Дата	Лоток водоотводный	Лит.	Масса	Масштаб	
Разраб.		Сметанин А.С.		27.04.23			14.04	1:4	
Проб.						Лист	Листов 1		
Т. контр									
Н. контр					Полимербетон				
Утв.					